

Filtration fioul, nos solutions



Tamis Opticlean

TYPE

Tamis papier pour filtration optimale (5-20 microns).

APPLICATION

Pour les brûleurs de petite puissance en simple passage.



Cartouche filtre

TYPE

Très bonne filtration (12-30 microns).

+ PRODUIT

Peut-être montée sur tous les filtres Afriso grâce à son adaptateur.

APPLICATION

En pression (10 bar max.) ou à des températures jusqu'à 80 °C.



Tamis Inox

TYPE

Bonne filtration (100 microns).

+ PRODUIT

Son encrassement se constate visuellement.

APPLICATION

Pour des installations en simple passage ou en « aller/retour ».



50 microns



35 microns

Tamis synthétique

TYPE

Tamis composé d'une multitude de microbilles pour une filtration fine (35 ou 50 microns).

+ PRODUIT

- Solution contre le phénomène « bulle d'air » constaté sur les filtres équipés de tamis inox.
- Surface de filtration étendue grâce à sa forme en étoile.

APPLICATION

Pour des installations en simple passage ou en « aller/retour ».

Le tamis synthétique

Une solution contre le phénomène « bulle d'air »



CARACTÉRISTIQUES

	Pouvoir de filtration	Surface de filtration
Tamis Opticlean	5-20 microns	700 cm ²
Cartouche filtre	12-30 microns	840 cm ²
Tamis synthétique	35 ou 50 microns	115 cm ²
Tamis inox	100 microns	48 cm ²

Code : A

	Code Produit	Prix en €
Tamis Opticlean	245 0306	15,44
Cartouche filtre	245 0347	16,47
Adaptateur pour cartouche	245 0348	21,30
Tamis inox	245 0301	5,06
Tamis synthétique 50 microns (conditionné par 25)	245 0305	2,43
Tamis synthétique 35 microns (conditionné par 25)	245 0303	2,43



Filtre AR 500

FONCTION

Filtre en laiton pour installation de chauffage fioul bitube.

+ PRODUIT

- Vanne d'arrêt sur l'aspiration pour éviter l'écoulement du fioul lors de la dépose de la tasse ou lors du démontage du flexible brûleur.
- Clapet anti-retour.
- Fixation de sa tasse assurée par une bague de serrage.

COMPOSITION

- Livré avec un tamis soit synthétique soit en inox.
- Étrier de fixation en métal spécialement conçu pour un montage simple et rapide.
- Le jeu de bagues et de raccords en laiton pour tubes de diamètre extérieur 8 - 10 mm permet une étanchéité absolue (sauf filtre 1/2").

CONSEIL

Nous préconisons l'utilisation du tamis synthétique et son remplacement annuel lors de la visite d'entretien.

CARACTÉRISTIQUES

Raccordement	3/8" FF/MF ou 1/2" FF
Poids AR 500	3/8" 670 g env.
Poids AR 520	1/2" 720 g env.



Jeu de bagues et raccords
(inclus, sauf filtre 1/2")



Filtre à cartouche

FONCTION

- Filtre en laiton pour installation double conduite.
- Tête identique à celle du filtre AR 500.

+ PRODUIT

- Vanne d'arrêt sur l'aspiration pour éviter l'écoulement du fioul lors de la dépose de la tasse ou lors du démontage du flexible brûleur.
- Clapet anti-retour sur le refoulement.

COMPOSITION

- Étrier de fixation en métal spécialement conçu pour un montage simple et rapide.
- Le jeu de bagues et de raccords en laiton pour tubes de diamètre extérieur 8 - 10 mm permet une étanchéité absolue.

Filtre fioul



Adaptateur pour cartouche

TYPE DE FILTRATION

- Cartouche interchangeable.
- Filtration fine: 25 microns.
- Surface filtrante nettement plus importante que celle des autres éléments filtrants.

CARTOUCHE DE FILTRATION

- Elle doit être changée lorsqu'elle est encrassée.
- Elle peut être montée sur un filtre AR 500 déjà en place à l'aide d'un adaptateur qui se visse sur le filtre.
- Elle convient également sur les installations en pression (PN 10).

CARACTÉRISTIQUES

Raccordement	3/8" FF/MF
Poids	1,25 kg env.

Code: A	Code Produit	Prix en €
Filtre AR 500 3/8" MF tamis inox	245 0100	32,53
Filtre AR 500 3/8" FF tamis inox	245 0101	32,53
Filtre AR 500 3/8" FF tamis synthétique	245 0111	32,53
Filtre AR 520 1/2" FF tamis inox (livré sans raccord)	245 0102	48,96
Filtre AR 500 3/8" MF tamis synthétique	245 0109	32,53
Tamis Inox	245 0301	5,06
Tamis synthétique 50 microns (conditionné par 25)	245 0305	2,43
Tamis synthétique 35 microns (conditionné par 25)	245 0303	2,43
Tamis Opticlean	245 0306	15,44
Tasse de filtre	245 0320	7,74
Joint	245 0331	3,09
Filtre à cartouche AR FF 3/8" complet	245 0131	54,38
Cartouche de remplacement	245 0347	16,47
Adaptateur pour cartouche	245 0348	21,30
Jeu de bagues et raccords	246 0050	4,64

Filtre fioul



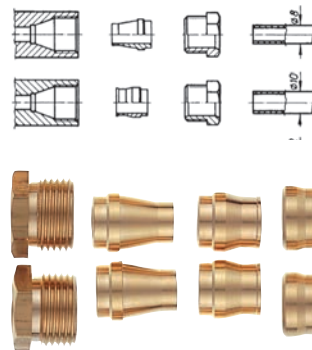
Filtre recyclage



Filtre un passage

Jeu de bagues et raccords

(inclus, sauf filtre 1/2")



FONCTION

- Filtre en laiton pour installation de chauffage fioul monotube.
- Permet la récupération du retour.

+ PRODUIT

- Vanne d'arrêt sur l'aspiration pour éviter l'écoulement du fioul lors de la dépose de la tasse ou lors du démontage du flexible brûleur.
- Dispositif de purge sur le retour afin d'éliminer l'air présent dans le circuit lors de sa mise en place.

COMPOSITION

- Étrier de fixation en métal spécialement conçu pour un montage simple et rapide.
- Le jeu de bagues et de raccords en laiton pour tubes de diamètre extérieur 8 - 10 mm permet une étanchéité absolue (sauf filtre 1/2").
- Livré avec un tamis soit synthétique soit en inox.

CONSEIL

Nous préconisons l'utilisation du tamis synthétique et son remplacement annuel lors de la visite d'entretien.

CARACTÉRISTIQUES

Raccordement	3/8" FF/MF ou 1/2" FF
Poids R 510 3/8" M	650 g env.
Poids R 511 3/8" FF	680 g env.
Poids R 3/8" FF	830 g env.
Poids R 1/2" FF	1 030 g env.

FONCTION

Filtre en laiton pour installation de chauffage monotube.

+ PRODUIT

Vanne d'arrêt sur l'aspiration pour éviter l'écoulement du fioul lors de la dépose de la tasse ou lors du démontage du flexible brûleur.

COMPOSITION

- Étrier de fixation en métal spécialement conçu pour un montage simple et rapide.
- Le jeu de bagues et de raccords en laiton pour tubes de diamètre extérieur 8 - 10 mm permet une étanchéité absolue.
- Livré avec un tamis soit synthétique soit en inox.

CONSEIL

- Nous préconisons l'utilisation du tamis synthétique et son remplacement annuel lors de la visite d'entretien.
- Le Flow-Control 3K est le complément idéal de ce filtre; il permet d'évacuer automatiquement l'air qui s'accumule dans les installations monotube sans retour à la cuve.

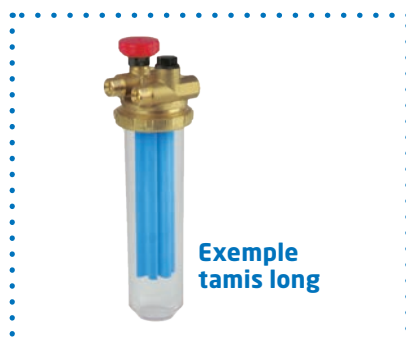
CARACTÉRISTIQUES

Raccordement	3/8" FF/MF ou 1/2" FF
Poids	570 g env.

Code : A	Code Produit	Prix en €
Filtre R 510 3/8" MF recyclage tamis inox	245 0210	41,21
Filtre R 511 3/8" FF recyclage tamis inox	245 0211	41,21
Filtre R 511 3/8" FF recyclage tamis synthétique	245 0212	41,21
Filtre R 3/8" FF recyclage (tamis bronze)	245 0115	75,99
Filtre R 1/2 FF recyclage (tamis inox, livré sans raccord)	245 0116	90,84
Filtre 513 3/8" MF un passage tamis inox	245 0120	29,84
Filtre 512 3/8" FF un passage tamis inox	245 0121	29,84
Filtre 512 3/8" FF un passage tamis synthétique	245 0119	29,84
Filtre 515 1/2" FF un passage tamis inox (livré sans raccord)	245 0122	39,06
Tamis inox	245 0301	5,06
Tamis bronze	245 0302	18,69
Tamis synthétique 50 microns (conditionné par 25)	245 0305	2,43
Tamis synthétique 35 microns (conditionné par 25)	245 0303	2,43
Tamis Opticlean	245 0306	15,44
Tasse de filtre	245 0320	7,74
Joint de filtre	245 0331	3,09
Jeu de bagues et raccords	246 0050	4,64

Boîte service Optimum

Clé



Exemple
tamis long



Clé pour filtre

FONCTION

- Se monte à la place de la petite tasse standard pour protéger le brûleur plus longtemps.
- S'utilise lorsque le fioul contient une quantité importante d'impuretés qui bouchent rapidement les filtres classiques.

COMPOSITION

- 4 tasses de filtre longues avec espace pour les sédiments au fond.
- 4 tamis synthétiques longs en forme d'étoile avec un pouvoir de filtration à 50 µ.
- 4 joints d'étanchéité.
- 1 boîte de rangement.

FONCTION

- Clé de manœuvre pour l'écrou de serrage des tasses des filtres fioul.
- Convient également pour les cartouches filtre.

Manomètre-vacuomètre

Pompe

FONCTION

- Indique l'état d'un filtre fioul.
- Prêt au montage directement sur la sortie du filtre.

CARACTÉRISTIQUES

Plage	-0,7 à +0,3 bar
Raccords	F 3/8" côté filtre M 3/8 conique à 60 °C pour la liaison flexible/brûleur
Autres raccords	Existe aussi avec raccord M 3/8" et F 3/8" pour montage sur filtre disposant d'un raccord F 3/8"



Pompe d'amorçage

FONCTION

Pour l'amorçage des tubulures fioul lors des mises en service ou des interventions sur des installations fioul.

+ PRODUIT

Munie d'un clapet anti-retour et d'un purgeur

Code: A	Code Produit	Prix en €
Boîte service Optimum	245 0312	51,65
Tamis synthétique Optimum 50 µ jaune	245 0313	5,40
Clé pour filtre fioul	245 0349	6,18
Manomètre-vacuomètre fioul F 3/8" M 3/8"60°	245 0261	19,10
Manomètre-vacuomètre fioul M 3/8" F 3/8"	245 0262	19,48
Pompe d'amorçage fioul	245 0265	60,89
Flexible pour pompe d'amorçage	245 0266	9,34

Désaérateur fioul



Flow-Control 3K

FONCTION

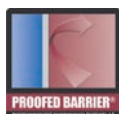
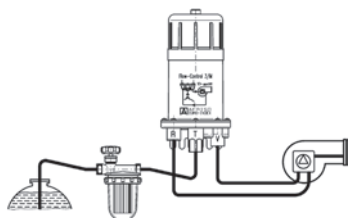
- Dispositif de purge automatique de l'air contenu dans les tuyauteries d'installations de chauffage fioul monotube.
- Permet de passer d'un système bitube à un système monotube.
- Assure une meilleure sécurité de fonctionnement du brûleur.
- Le dégazage s'effectue en continu.

AVANTAGE D'UNE INSTALLATION MONOTUBE

- Pas de conduite retour, donc moins de risques de fuites.
- Seule la quantité de fioul nécessaire est prélevée, ce qui augmente la durée de vie du tamis filtrant.
- Le diamètre de la conduite d'aspiration peut être réduit.

CARACTÉRISTIQUES

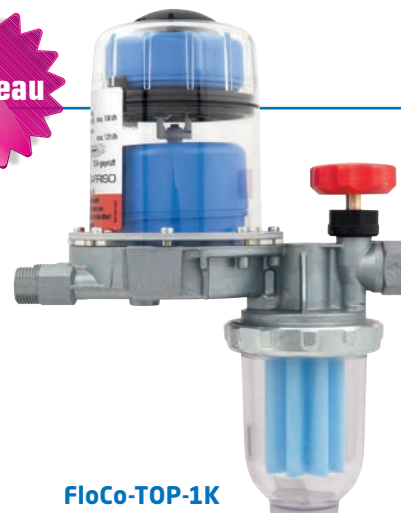
Raccordement brûleur	3/8" M
Raccordement filtre	3/8" F (pour flexible)
Débit gicleur	Max. 70 l/h
Débit supérieur à 140 l/h	Nécessité de coupler en parallèle 2 ou plusieurs Flow-Control
Débit fioul retour	Max. 140 l/h
Pression d'utilisation	Max. 0,7 bar
Poids	720 g env.



SPÉCIAL FIOUL
 CONDENSATION
FLAMME BLEUE
 IDÉAL POUR
 LA RÉNOVATION

FONCTION

- Système de purge automatique des conduites fioul monotubes (recyclage) avec robinet d'arrêt.
- Assure une meilleure sécurité de fonctionnement des brûleurs.
- Peut-être utilisé pour des citernes en charge.

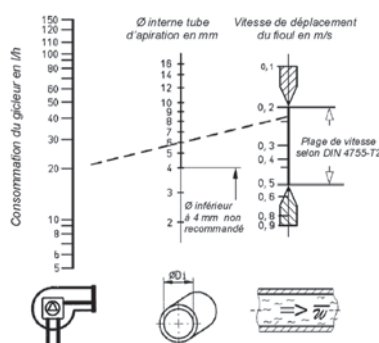


FloCo-TOP-1K

CARACTÉRISTIQUES

Filtre	Tamis synthétique (50 µ)
Équipement	Flotteur de sécurité
Raccordement brûleur	3/8" M
Raccordement filtre	3/8" F
Débit gicleur	Max. 100 l/h
Débit fioul retour	Max. 120 l/h
Pression d'utilisation	Max. 0,7 bar
Température	Max. 60 °C

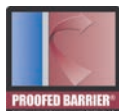
ATTENTION : pour le raccordement à la cuve, n'utilisez que des raccords cylindriques M 3/8" avec joints plats (voir set de raccords 114 0157). N'utilisez en aucun cas une étanchéité par téflon ou autre produit sur filtrage conique.



Abaque pour la détermination du diamètre interne d'un tube d'aspiration fioul. À utiliser pour éviter l'accumulation de bulles d'air dans les points hauts et les parties inclinées du circuit d'aspiration, et pour respecter les normes concernant la vitesse de déplacement du fioul.

Exemple: pour une consommation de 20 l/h et une vitesse de déplacement moyenne de 0,23 m/s, il convient d'installer un tube d'aspiration Ø 6 mm interne x 8 mm externe.

Code: A	Code Produit	Prix en €
Flow-Control 3K	114 0130	63,25
FloCo-TOP-1K	70135	75,75
Set de 3 Raccords M 3/8" pour tube Ø 8, 10, 12 mm	114 0157	11,65
Tamis synthétique 50 microns (conditionné par 25)	245 0305	2,43
Tamis synthétique 35 microns (conditionné par 25)	245 0303	2,43
Tamis Opticlean	245 0306	15,44



**Filtre fioul avec purgeur
intégré FloCo-TOP-2 KM**

Nouveau

Désaérateur fioul

FONCTION

- Système de purge automatique des conduites fioul monotubes (recyclage) avec robinet d'arrêt.
- Assure une meilleure sécurité de fonctionnement des brûleurs.
- Peut-être utilisé pour des citernes en charge.

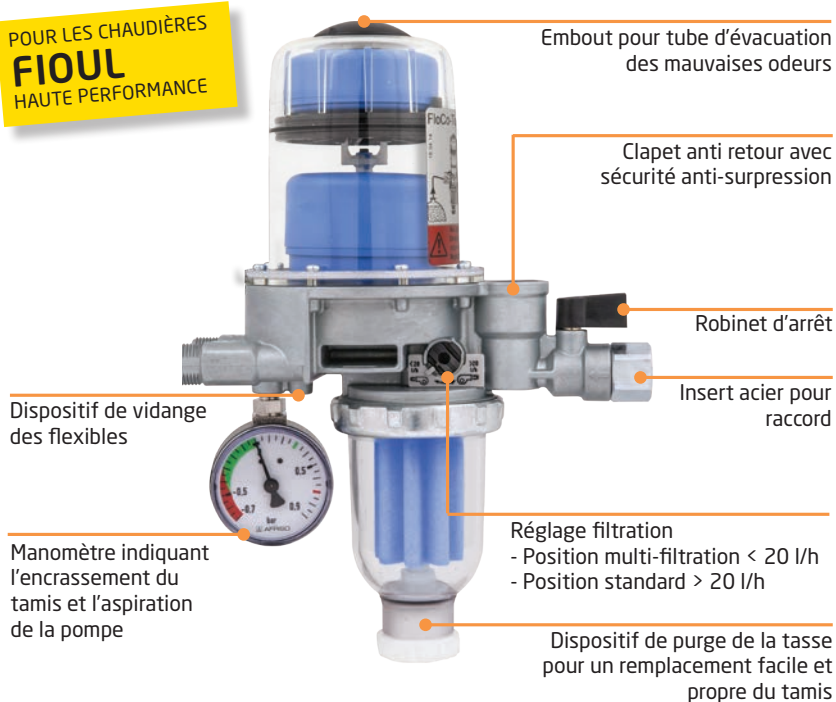
+ PRODUIT

- Multifiltration pour un fioul exempt d'impureté
- Réglage filtration en fonction du débit
- Dispositif de vidange de la tasse et flexibles
- Clapet anti-retour avec sécurité anti-surpression
- Manomètre pour le contrôle de l'état du tamis.

CARACTÉRISTIQUES

Filtre	Tamis synthétique (50 µ)
Équipement	Flotteur de sécurité
Raccordement côté brûleur	G3/8" M avec cône à 60° pour flexibles brûleur
Raccordement côté cuve	G3/8" F
Débit gicleur	Max. 100 l/h
Débit fioul retour	Max. 120 l/h
Dégazage air / gaz	> 4 l/h (purge seule) > 6 l/h (selon EN 12514-3)
Pression d'utilisation	Max. 0,7 bar
Température	Max. 60 °C
Pression d'épreuve	6 bar
Manomètre	Plage -0,7 / 0,9 bar

POUR LES CHAUDIÈRES
FIOUL
 HAUTE PERFORMANCE



Vidange de la tasse avant son démontage



VIDÉO DE
 DÉMONSTRATION
 SUR

YouTube



Code : A	Code Produit	Prix en €
FloCo-TOP-2KM	114 0135	111,10
Tamis synthétique 50 microns (conditionné par 25)	245 0305	2,43
Tamis synthétique 35 microns (conditionné par 25)	245 0303	2,43
Tamis Opticlean	245 0306	15,44