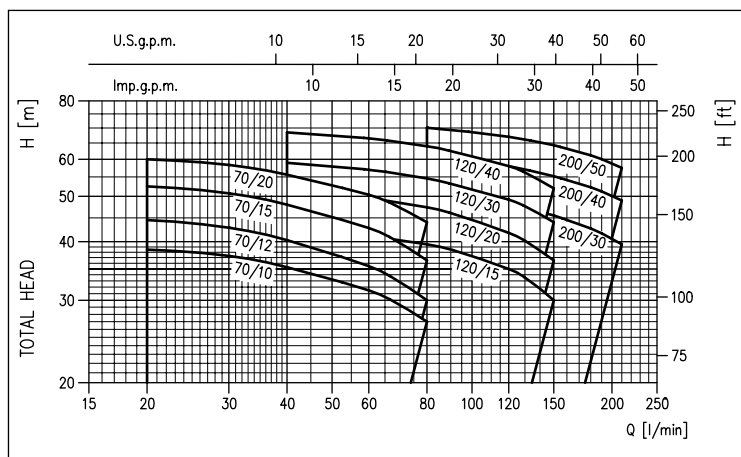


ÉLECTROPOMPES CENTRIFUGES À DOUBLE ROUE

en AISI 304 et AISI 316



GAMME DE PERFORMANCES (selon ISO 9906 Annexe A)



Électropompes centrifuges à double roue avec hydraulique en acier inoxydable AISI 304 et AISI 316.

APPLICATIONS

- Pressurisation domestique
- Petite irrigation de jardins
- Lavages
- Traitement d'eaux
- Tours de refroidissement
- Relevage d'eau propre en général

PARTICULARITÉS TECHNIQUES

- Structure robuste
- Dimensions compactes

DONNÉES TECHNIQUES POMPE

- Pression maximale de fonctionnement: 8 bars
- Température du liquide:
 - 5°C ÷ +60°C dans la version standard et E
 - 5°C ÷ +110° dans la version H-HS-HW-HSW
- Raccord aspiration G1½ pour 2CDX 200, G1¼ pour le reste de la gamme
- Raccord refoulement G1

DONNÉES TECHNIQUES MOTEUR

- Moteurs à haute efficacité énergétique IE2 à partir de 0,75kW
- Moteur asynchrone 2 pôles autoventilé
- Classe d'isolation F
- Degré de protection IP55
- Tension monophasée 230V ±10% 50Hz, tension triphasée 230/400V ±10% 50Hz
- Condensateur permanent et protection thermoampérométrique à réarmement automatique incorporée pour le moteur monophasé
- Protection à charge de l'utilisateur pour la version triphasée

MATÉRIAUX

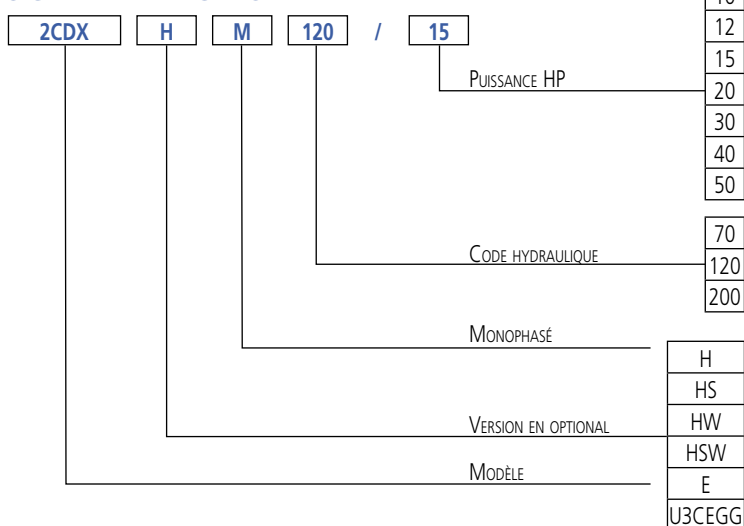
Version AISI 304

- Corps pompe, roue, arbre, diffuseur et disque support garniture en EN 1.4301 (AISI 304)

Version (L) AISI 316

- Corps pompe, roue, arbre, diffuseur et disque support garniture en AISI 316

SIGLE D'IDENTIFICATION



- Support moteur en aluminium (jusqu'à 1,5 kW compris), en fonte (2,2 kW et plus)
- Garniture mécanique en:
 - Céramique/Carbone/NBR (standard)
 - Céramique/Carbone/FPM (version H)
 - SiC/SiC/FPM (version HS)
 - Carbone de tungstène/Carbone de tungstène/FPM (version HW)
 - SiC/Carbone de tungstène/FPM (version HSW)
 - Céramique/Carbone/EPDM (version E)
 - Carbone de tungstène/Carbone Spécial/EPDM (version U3CEGG)

COFFRETS

- 1EP
- 1EPBH

ACCESSOIRES (Sur demande)

- Vase 5 litres 10 bars ¾ EPDM
- Vase 24 litres 8 bars 1" EPDM
- Vase 24 litres 10 bars 1" EPDM
- Flotteur key 5 mètres PVC avec contrepoids
- Flotteur key 10 mètres PVC avec contrepoids
- Pressostat SQUARE-D FSG-2 1,4÷4,6 bars G¼ F
- Pressostat FYG-22 2,8÷7 bars G¼ F
- Presscomfort - Régulateur de pression

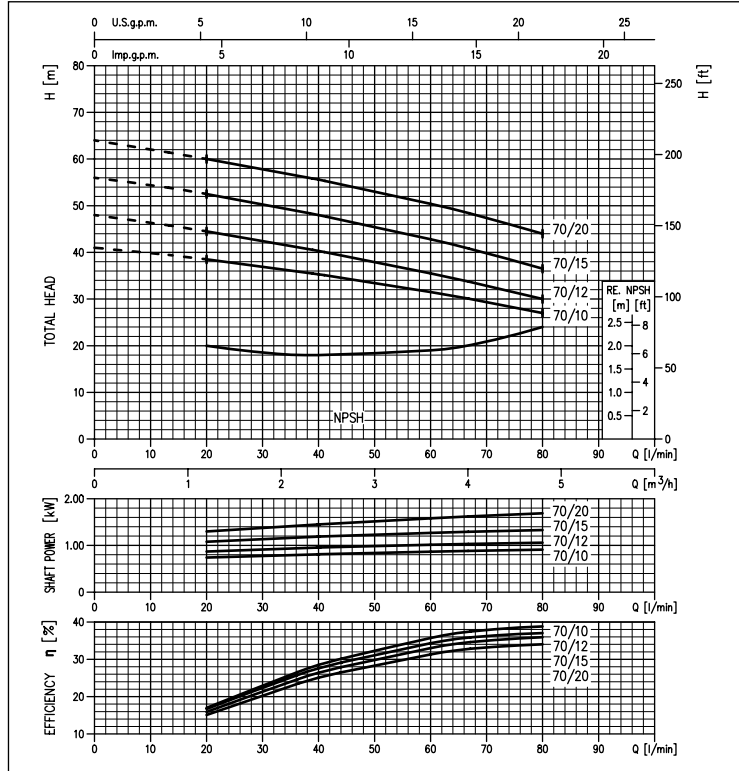


2CDX (L)

ÉLECTROPOMPES CENTRIFUGES À DOUBLE ROUE en AISI 304

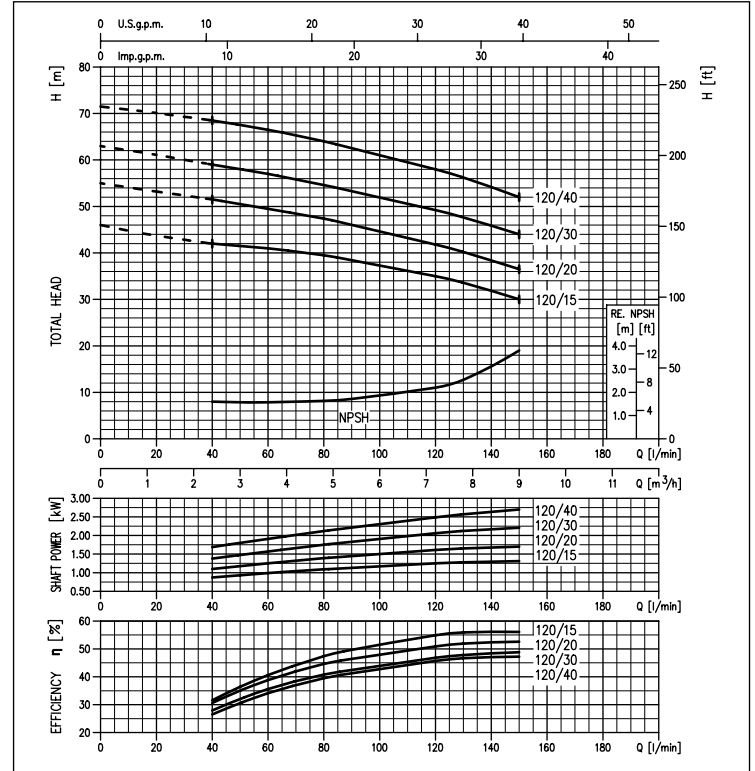
COURBES DE PERFORMANCE SÉRIE 2CDX 70

(selon ISO 9906 Annexe A)



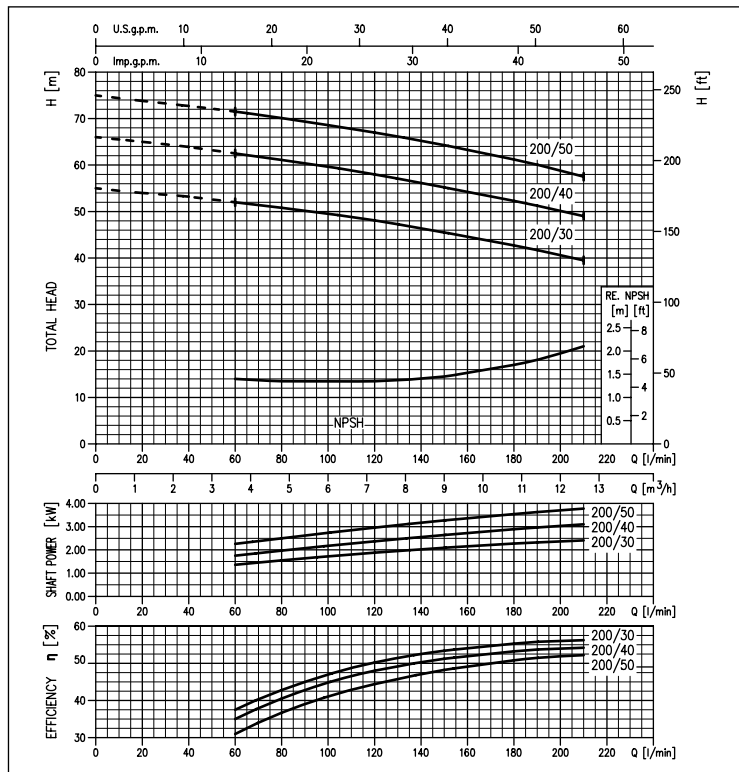
COURBES DE PERFORMANCE SÉRIE 2CDX 120

(selon ISO 9906 Annexe A)



COURBES DE PERFORMANCE SÉRIE 2CDX 200

(selon ISO 9906 Annexe A)



Le contenu de ce document n'est pas contractuel. EBARA Pumps Europe S.p.A. se réserve le droit d'apporter les modifications nécessaires, sans préavis.

2CDX (L)

ÉLECTROPOMPES CENTRIFUGES À DOUBLE ROUE

en AISI 304

TABLEAU DES PERFORMANCES

Modèle		P ₂		Q=Débit								
Monophasé 230V	Triphasé 230/400V	[HP]	[kW]	l/min	20	40	60	80	120	150	180	210
				m ³ /h	1,2	2,4	3,6	4,8	7,2	9	10,8	12,6
				H=Hauteur d'élévation [m]								
2CDXM 70/10	2CDX 70/10	1	0,75	38,5	35,3	31,5	27,0	-	-	-	-	-
2CDXM 70/12	2CDX 70/12	1,2	0,9	44,5	40,3	35,5	30,0	-	-	-	-	-
2CDXM 70/15	2CDX 70/15	1,5	1,1	52,5	48,0	42,8	36,5	-	-	-	-	-
2CDXM 70/20	2CDX 70/20	2	1,5	60,0	55,6	50,4	44,0	-	-	-	-	-
2CDXM 120/15	2CDX 120/15	1,5	1,1	-	42,0	41,0	39,5	35,0	30,0	-	-	-
2CDXM 120/20	2CDX 120/20	2	1,5	-	51,5	49,5	47,4	41,8	36,5	-	-	-
-	2CDX 120/30	3	2,2	-	59,0	57,0	54,6	49,2	44,0	-	-	-
-	2CDX 120/40	4	3	-	68,5	66,5	64,0	58,0	52,0	-	-	-
-	2CDX 200/30	3	2,2	-	-	52,0	50,8	48,1	45,5	42,7	39,5	-
-	2CDX 200/40	4	3	-	-	62,5	61,1	58,0	55,2	52,3	49,0	-
-	2CDX 200/50	5,5	3,7	-	-	71,5	70,1	67,0	64,3	61,2	57,5	-

DIMENSIONS

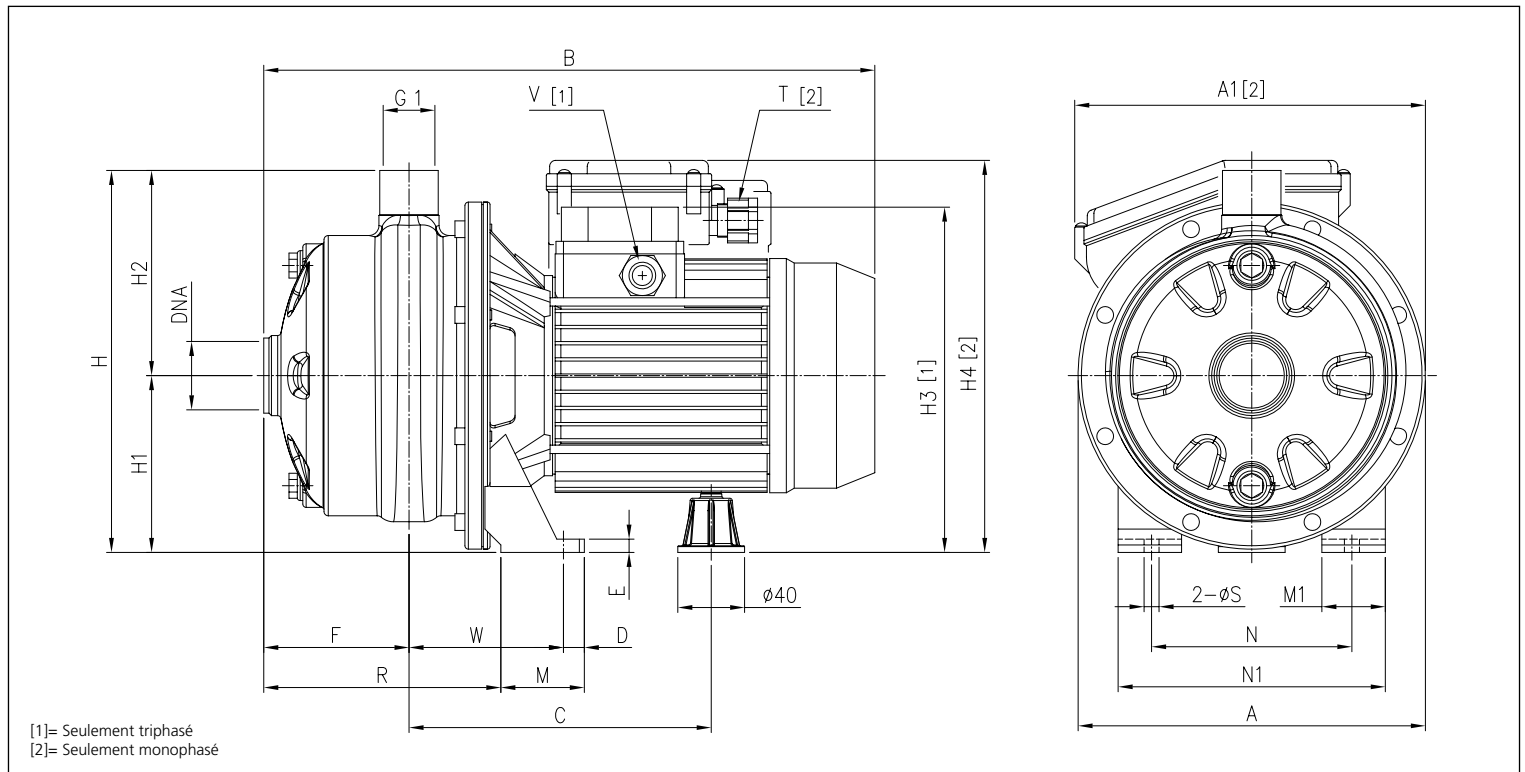


TABLEAU DE DIMENSIONS

Modèle	Dimensions [mm]																			Poids [kg]					
	A	A1* [2]	B [2]	B [1]	C	D	E	F	H	H1	H2	H3 [1]	H4 [2]	M	M1	N	N1	R	T [2]	V [1]	W	S	DNA [2]	[1]	
2CDX(M) 70/10	208	-	355	354	181	12,5	8	87	229	106	123	207	216	50	38	120	160	142	PG 11	PG 11	92,5	9	G1¼	12,7	12,6
2CDX(M) 70/12	208	210	355	366	181	12,5	8	87	229	106	123	207	235	50	38	120	160	142	PG 13,5	PG 11	92,5	9	G1¼	13,3	13,7
2CDX(M) 70/15	232	-	395,5	382	198,5	12,5	8	89	250	118	132	237	248,5	55	40	140	180	141,5	PG 13,5	PG 11	95	9	G1¼	17,5	17,0
2CDX(M) 70/20	232	-	382,5	395	198,5	12,5	8	89	250	118	132	237	248,5	55	40	140	180	141,5	PG 13,5	PG 11	95	9	G1¼	18,5	19,2
2CDX(M) 120/15	208	210	395,5	382	198,5	12,5	8	89	229	106	123	225	236,5	55	40	140	180	141,5	PG 13,5	PG 11	95	9	G1¼	16,3	15,6
2CDX(M) 120/20	208	210	382,5	395	198,5	12,5	8	89	229	106	123	225	236,5	55	40	140	180	141,5	PG 13,5	PG 11	95	9	G1¼	17,0	17,4
2CDX 120/30	232	-	-	419	223,5÷234,5	12,5	10	87	250	118	132	242	-	65	40	140	180	143,5	-	PG 13,5	109	9	G1¼	-	25,2
2CDX 120/40	232	-	-	458	223,5÷234,5	12,5	10	87	250	118	132	242	-	65	40	140	180	143,5	-	PG 13,5	109	9	G1¼	-	27,8
2CDX 200/30	208	-	-	458	223,5÷234,5	12,5	10	87	229	106	123	230	-	65	40	140	180	143,5	-	PG 13,5	109	9	G1½	-	25,7
2CDX 200/40	232	-	-	458	223,5÷234,5	12,5	10	87	250	118	132	242	-	65	40	140	180	143,5	-	PG 13,5	109	9	G1½	-	27,6
2CDX 200/50	232	-	-	481	232,5	16	12	87	250	118	132	259	-	68	50	160	210	143,5	-	PG 16	108,5	12	G1½	-	35,6

[1]= Seulement triphasé
[2]= Seulement monophasé

ÉLECTROPOMPES CENTRIFUGES À DOUBLE ROUE

en AISI 304

VUE EN COUPE

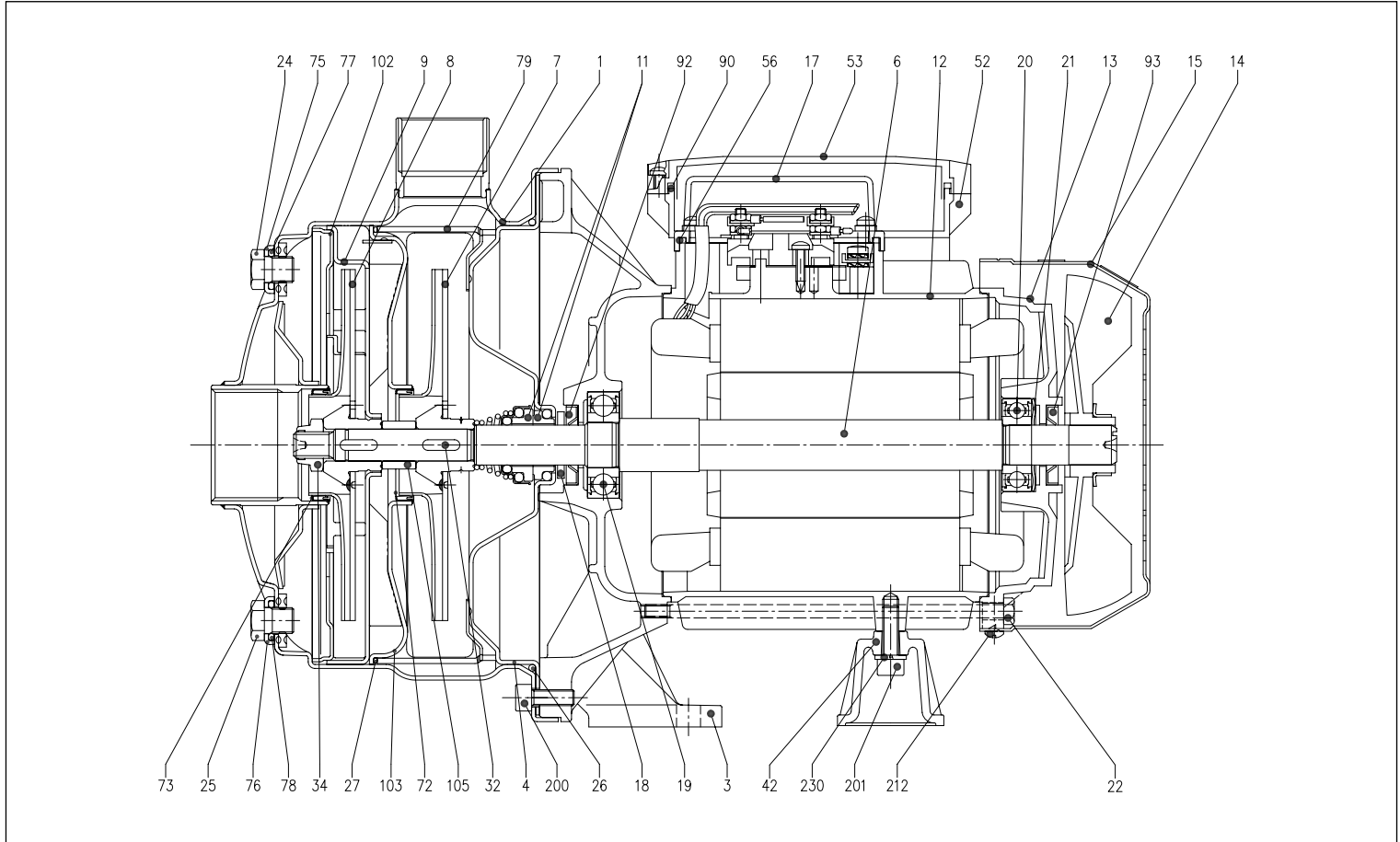


TABLEAU DES MATÉRIAUX

Réf.	Nom	Matériel	Réf.	Nom	Matériel
1	Corps pompe	EN 1.4301 (AISI 304)/AISI 316	32	Languette	AISI 316
3	Support moteur	Aluminium (jusqu'à 1,5 kW inclus) Fonte (à partir de 2,2 kW et plus)	34	Écrou roue	Acier inox A2-70/AISI 316
4	Disque support garniture	EN 1.4301 (AISI 304)/AISI 316	42	Pied	Aluminium
6	Arbre rotor	EN 1.4301 (AISI 304)/AISI 316	52	Barrette de raccordement [2]	ABS
7	Roue	EN 1.4301 (AISI 304)	53	Couvre bornier [2]	ABS
8	Roue	EN 1.4301 (AISI 304)	56	Garniture couvre bornier	NBR
9	Diffuseur	EN 1.4301 (AISI 304)	72	Bague arasement [4]	NBR
11	Garniture mécanique	Céramique/Carbone/NBR	73	Bague arasement [4]	NBR
12	Enveloppe moteur	-	75	Rondelle	EN 1.4301 (AISI 304)/AISI 316
13	Couvercle moteur	Aluminium	76	Rondelle	EN 1.4301 (AISI 304)/AISI 316
14	Ventilateur	PA	77	Bague OR [3]	NBR
15	Protège ventilateur	Fe P04 zingué	78	Bague OR [3]	NBR
17	Couvre bornier [1]	Aluminium	79	Entretoise diffuseur	EN 1.4301 (AISI 304)
18	Bague pare-gouttes	NBR	90	Joint [2]	NBR
19	Roulement (côté pompe)	-	92	Bague garniture	NBR
20	Roulement (côté moteur)	-	93	Bague garniture	NBR
21	Anneau de compensation	Acier C70	102	Couvercle diffuseur	EN 1.4301 (AISI 304)
22	Tirant	Fe 42 zingué	103	Couvercle convoyeur	EN 1.4301 (AISI 304)
24	Bouchon remplissage	EN 1.4301 (AISI 304)/AISI 316	105	Entretoise roue	EN 1.4301 (AISI 304)
25	Bouchon vidange	EN 1.4301 (AISI 304)/AISI 316	200	Vis (corps pompe)	Acier inox A2-70
26	Bague OR [3]	NBR	201	Vis	Zn. acier cl.8.8
27	Bague OR [3]	NBR	212	Vis	Acier inox A2
			230	Rondelle	Acier C70

[1]= Seulement triphasé

[2]= Seulement monophasé

[3]= FPM dans la version H-HS-HW-HSW, EPDM pour la version E

[4]= FPM dans la version H-HS-HW-HSW, NBR pour la version E

ÉLECTROPOMPES CENTRIFUGES À DOUBLE ROUE

en AISI 304

GARNITURE MÉCANIQUE 2CDX standard

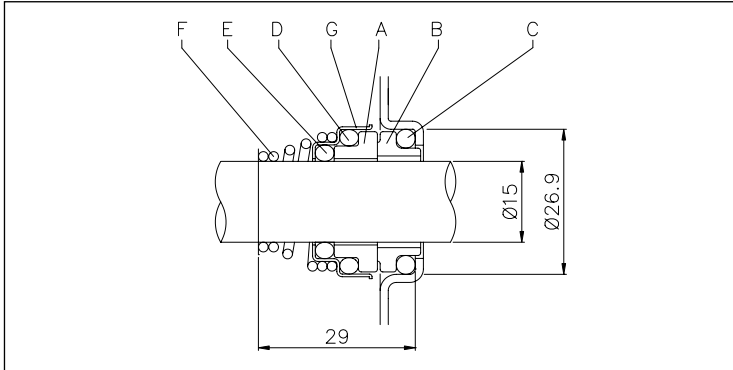


TABLEAU DES MATÉRIAUX

Réf.	Nom	Matériel
A	Partie tournante	Céramique
B	Partie fixe	Carbone
C	Bague OR	NBR
D	Bague OR	NBR
E	Bague OR	NBR
F	Ressort	AISI 316
G	Structure/châssis	AISI 304

GARNITURES MÉCANIQUES SPÉCIALES (sur demande)

Réf.	Nom	Matériel					
		Version H	Version HS	Version HW	Version HSW	Version E	Version U3CEGG
A	Partie tournante	Céramique	SiC	Carbure de Tungstène	SiC	Céramique	Carbure de Tungstène
B	Partie fixe	Carbone	SiC	Carbure de Tungstène	Carbure de Tungstène	Carbone	Carbone Spécial
C	Bague OR	FPM	FPM	FPM	FPM	EPDM	EPDM
D	Bague OR	FPM	FPM	FPM	FPM	EPDM	EPDM
E	Bague OR	FPM	FPM	FPM	FPM	EPDM	EPDM
F	Ressort	AISI 316	AISI 316	AISI 316	AISI 316	AISI 316	AISI 316
G	Structure/châssis	AISI 304	AISI 316	AISI 316	AISI 316	AISI 316	AISI 316

TABLEAU DONNÉES ÉLECTRIQUES

Modèle		P ₂		Efficacité		Condensateur Monophasé		Efficacité (%) Triphasé			P ₁		Courant Absorbé [A]		
Monophasé 230V	Triphasé 230/400V	[HP]	[kW]	Monophasé	Triphasé	µF	V _c	50%	75%	100%	Monophasé [kW]	Triphasé [kW]	Monophasé 230V	Triphasé 230V	Triphasé 400V
2CDXM 70/10	2CDX 70/10	1	0,75	-	IE2	20	450	77,2	80,9	81,3	1,30	1,14	6,0	3,6	2,0
2CDXM 70/12	2CDX 70/12	1,2	0,9	-	IE2	31,5	450	79,0	81,7	81,6	1,55	1,35	7,0	4,3	2,5
2CDXM 70/15	2CDX 70/15	1,5	1,1	-	IE2	40	450	79,7	82,5	83,0	1,80	1,80	8,1	5,6	3,2
2CDXM 70/20	2CDX 70/20	2	1,5	-	IE2	40	450	80,3	83,4	83,8	2,30	2,28	10,0	7,4	4,3
2CDXM 120/15	2CDX 120/15	1,5	1,1	-	IE2	40	450	79,7	82,5	83,0	1,80	1,80	8,3	5,6	3,2
2CDXM 120/20	2CDX 120/20	2	1,5	-	IE2	40	450	80,3	83,4	83,8	2,35	2,28	10,2	7,3	4,2
-	2CDX 120/30	3	2,2	-	IE2	-	-	83,1	85,7	86,2	-	2,90	-	8,8	5,1
-	2CDX 120/40	4	3	-	IE2	-	-	85,0	86,7	86,3	-	3,48	-	10,6	6,1
-	2CDX 200/30	3	2,2	-	IE2	-	-	85,0	86,7	86,3	-	3,48	-	10,6	6,1
-	2CDX 200/40	4	3	-	IE2	-	-	85,0	86,7	86,3	-	3,83	-	11,6	6,7
-	2CDX 200/50	5,5	3,7	-	IE2	-	-	84,3	87,2	87,8	-	4,56	-	15,1	8,7

TABLEAU DES NIVEAUX SONORES

Modèle		P ₂		L _A - dB(A)*
Monophasé 230V	Triphasé 230/400V	[HP]	[kW]	
2CDXM 70/10	2CDX 70/10	1	0,75	62
2CDXM 70/12	2CDX 70/12	1,2	0,9	
2CDXM 70/15	2CDX 70/15	1,5	1,1	
2CDXM 70/20	2CDX 70/20	2	1,5	64
2CDXM 120/15	2CDX 120/15	1,5	1,1	
2CDXM 120/20	2CDX 120/20	2	1,5	64
-	2CDX 120/30	3	2,2	
-	2CDX 120/40	4	3	68
-	2CDX 200/30	3	2,2	
-	2CDX 200/40	4	3	68
-	2CDX 200/50	5,5	3,7	

* Valeur moyenne des niveaux sonores relevés à 1m de l'électropompe.
Tolérance ± 2,5 dB.