

VANNE A SPHERE FEMELLE/FEMELLE SERIE FORTE - DEMONTABLE

DESCRIPTION

- Vanne à sphère femelle-femelle démontable

APPLICATION

- Projection d'enduits
- Béton
- Peintures



SPÉCIFICATIONS MATIÈRES

DESCRIPTION	MATIÈRES
Corps	Laiton CW617N-DW nickelé
Sphère	Laiton CW617N-DW chromé
Joint de sphère	PTFE
O-ring	FPM Viton

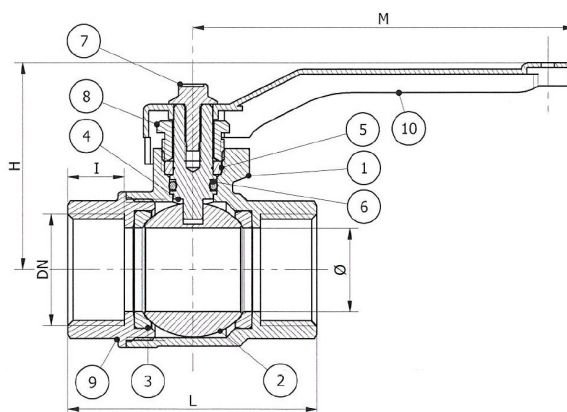
CONFORMITÉ AUX NORMES ET AGRÉMENTS

- Directive 2014/68/UE : Produits exclus (articles 1, §2b)
- ACS
- 4MS

SPÉCIFICATIONS TECHNIQUES

- Températures d'utilisation : -20°C à +150°C
- Raccordement BSP cylindrique ISO 228/1

CARACTÉRISTIQUES DIMENSIONNELLES



Référence ADG	Ø	L	I	H	M	PN
101DEM-26	25	75	17	62	115	40

Les informations contenues dans cette fiche produit sont données à titre indicatif et sous réserve de modifications éventuelles sans préavis.



Réf : 101DEM
Ind :01
Date : 03/23