

# VANNE A SPHERE LAITON FEMELLE/FEMELLE PN40/25 POIGNÉE INOX

## DESCRIPTION

- Vanne de sectionnement à tournant sphérique femelle - femelle avec presse étoupe et axe inéjectable
- Vanne à passage intégral, manœuvre quart de tour par poignée plate ou papillon réversible
- Corps externe nickelé
- Taraudage brossé



## APPLICATION

- Services généraux - tous fluides compatibles
- Distribution d'eau potable
- Bâtiment
- Arrosage - Irrigation
- Industrie sauf vapeur

## SPÉCIFICATIONS MATIÈRES

DESCRIPTION	MATIÈRES
Corps	Laiton CW617N-DW matricé à chaud nickelé sauf
Sphère	Laiton CW614N matricé à chaud - Chromée dure
Axe, presse étoupe, écrou	Laiton CW614N
Joint de sphère et de presse étoupe	P.T.F.E
O-Ring	NBR
Poignée plate	Inox 304 avec gaine plastique rouge

## CONFORMITÉ AUX NORMES ET AGRÉMENTS

- Certification EN ISO 9001-2000
- ACS N° 18 ACC LY 756
- Directive 2014/68/UE: produit exclus (article1, §2b)
- 4MS

## SPÉCIFICATIONS TECHNIQUES

- Température maximale de service : -10/+110°C
- Taraudage : BSP cylindrique ISO 228/1

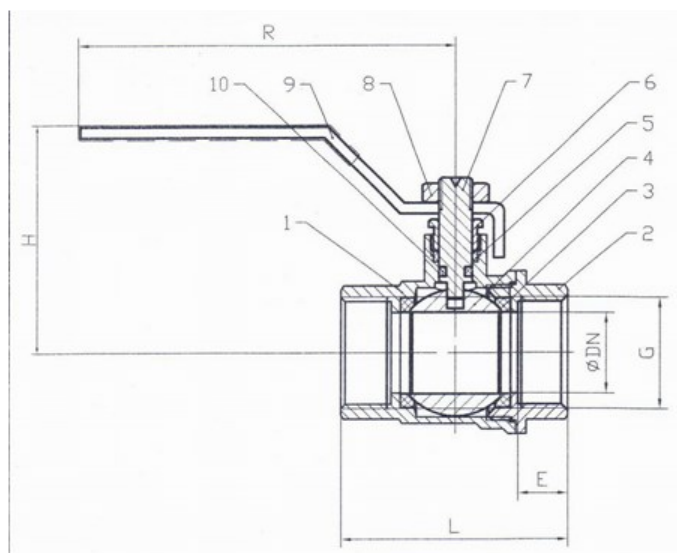
Diamètre	1/4"	3/8"	1/2"	3/4"	1"	1"1/4	1"1/2	2"	2"1/2	3"	4"
Passage (mm)	9	11	14	19	23	29	37	45	62	74	89
PFA (bar)	40	40	40	40	32	25	25	25	25	25	25

Les informations contenues dans cette fiche produit sont données à titre indicatif et sous réserve de modifications éventuelles sans préavis.



Réf : 204LI  
Ind : 06  
Date : 03/23

## CARACTÉRISTIQUES DIMENSIONNELLES



1. Corps
2. Embout
3. Siège
4. Sphère
5. Joints
6. Presse Etoupe
7. Axe
8. Ecrou
9. Poignée
10. O-ring

RÉFÉRENCE ADG	DN (")	DN (mm)	PN (bar)	L (mm)	E (mm)	R (mm)	H (mm)	Poids (kg)
<b>204LI-8</b>	1/4"	9	40	41	9.5	80	37	0.110
<b>204LI-12</b>	3/8"	11	40	42	10	80	39	0.120
<b>204LI-15</b>	1/2"	14	40	47	11.5	92	47	0.168
<b>204LI-20</b>	3/4"	19	40	54	12	92	52	0.235
<b>204LI-26</b>	1"	23	32	63	13.5	108	58	0.380
<b>204LI-33</b>	1"1/4	29	25	75	15	125	72	0.630
<b>204LI-40</b>	1"1/2	37	25	86	17	125	76	0.770
<b>204LI-50</b>	2"	45	25	98	18	144	90	1.300
<b>204LI-66</b>	2"1/2	62	25	130	24	240	125	2.800
<b>204LI-80</b>	3"	74	25	152	28	240	132	4.200
<b>204LI-100</b>	4"	89	25	178	32	240	144	6.200

Les informations contenues dans cette fiche produit sont données à titre indicatif et sous réserve de modifications éventuelles sans préavis.

RECOMMANDATIONS : Les avis et conseils, les indications techniques, les offres que nous pouvons être amenés à donner ou à faire n'impliquent de notre part aucune garantie. Il n'est pas de notre ressort d'apprécier les cahiers des charges ou descriptifs fournis.

Il appartient au client de vérifier l'adéquation entre le choix du matériel et les conditions réelles d'utilisation.

Lors de vos achats, vérifier que la présente fiche produit est bien la plus récente.



Réf : 204LI  
Ind : 06  
Date : 03/23