

FR

MOTOPOMPE

Traduction des instructions d'origine

EN

WATER PUMP

Original instructions

IT

MOTOPOMPA

Traduzione di istruzioni originali

Réf. / Art. Nr. : PRMPP080/17 / 518651

**AVERTISSEMENT :**

Lire et assimiler ce manuel avant d'assembler ou d'utiliser ce produit.

Une utilisation incorrecte du produit pourrait causer de graves blessures et des dommages.

Conserver ce manuel pour pouvoir le consulter ultérieurement.

**WARNING:**

Carefully read this instruction manual before operating this product.

Incorrect operation may cause injury and/or damages.

Please keep this manual for future reference.

**AVVERTENZA:**

Leggere attentamente questo manuale di istruzioni prima di utilizzare l'attrezzo.

Il funzionamento non corretto può causare lesioni e/o danni.

Conservare il presente manuale per futuri consulti.

FR – Traductions des instructions d'origine

I. Nomenclature

III. Consignes de sécurité

V. Utilisation

II. Caractéristiques techniques

IV. Mise en route

VI. Entretien, Entreposage, Dépannage

I. NOMENCLATURE

Voir figure

II. CARACTERISTIQUES

Description	MOTOPOMPE 79.6cc	
Référence	PRMPP080/17 / 518651	
Modèle / Type	WPS40-A	
Pompe	Diamètre raccordement	40 mm (1.5")
	Capacité Débit Q max	17 m ³ /h
	Refoulement	22 m
	Hauteur d'aspiration H max	7 m
Moteur	Modèle	PT152F
	Type	Monocylindre, 4-temps refroidi par air
	Puissance nominale	1,4 kW à 3600min ⁻¹
	Cylindrée	79.6cc
	Carburant	Essence sans plomb >90
	Capacité du réservoir carburant	1,6L
	Capacité du réservoir d'huile	0,4 L
	Système de démarrage	Manuel par cordon
	Bougie	E7TC ou similaire
	Dimensions (L×W×H) (mm)	495 x 365 x 452
	Niveau de pression acoustique	98 dB(A)
	Niveau de puissance acoustique (K=3dB)	Mesuré 100.27dB(A) Garanti 101 dB(A)
Poids net	Poids à vide (en Kg)	15

III. CONSIGNES DE SÉCURITÉ

Avant d'utiliser ce produit, veuillez lire et assimiler l'ensemble des consignes de sécurité.

Ne pas utiliser ou intervenir sur le produit si vous ne comprenez pas les instructions de ce manuel.

Il convient de toujours suivre les consignes de sécurité afin de réduire les risques de dommages aux biens, et pour réduire le risque de blessures et de dommages à vous-même et à toute autre personne et/ou animal.

Les consignes de sécurités et mises en garde doivent être absolument respectées.

3.1- Symboles

	<p>Ne pas exposer aux intempéries, à l'humidité (ex. : à la pluie, à la neige...) Ne pas utiliser lors d'intempéries.</p>
	<p>Signale un risque de blessures graves et/ou dommages et/ou de détérioration de l'outil en cas de non-respect des consignes.</p>
	<p>Lire le mode d'emploi. Assurez-vous que l'ensemble des utilisateurs aient lu ce manuel. Conserver ce manuel pour toute référence ultérieure</p>
	<p>Porter des équipements de protection appropriés (lunette, protection auditive) Risques de dommages irréparables sur le système auditif : toute personne opérant cette machine de façon quotidienne peut être exposée à un niveau de bruit égal à/ou excédant 85db (A). L'opérateur doit porter un matériel de protection auditive adapté afin de protéger son audition</p>
	<p>Porter des gants et des chaussures de protection.</p>
	<p>Ne jamais utiliser ce produit ou tout autre machine lorsqu'on est fatigué, malade, sous l'influence de l'alcool, de médicaments ou tout autre substance pouvant réduire vos capacités de jugement.</p>
	<p>Danger : Risque de feu Produit inflammable : ne pas renverser le carburant.</p>
	<p>Garder loin des flammes ou de toute autre source de chaleur. Ne pas fumer. Ne pas renverser le carburant. Ne jamais remplir lorsque le moteur est en marche ou chaud.</p>
	<p>ATTENTION ! SURFACES CHAUDES NE PAS TOUCHER RISQUE DE BRULURES. Lors du fonctionnement et pendant un certain temps après que la machine soit éteinte, le cylindre, le carter de moteur, etc. sont chauds. Ne pas les toucher jusqu'à ce qu'ils aient refroidi. Risques de brûlure.</p>
	<p>Réglage de la vitesse de lente (à droite) à rapide (à gauche).</p>
	<p>Attention : lire l'information contenue dans la notice. Il est recommandé d'utiliser une huile 10W30 pour usage général et toute température.</p>
	<p>Ne jamais mettre en marche ou laisser tourner le moteur dans un local fermé. Utiliser le produit uniquement en plein air ou dans un local bien ventilé. Les gaz d'échappement sont dangereux car ils contiennent du monoxyde de carbone</p>
	<p>Sens de rotation de la pompe</p>
	<p>Niveau de puissance sonore.</p>

3.2- INSTRUCTIONS DE SECURITES GENERALES

1. Garder l'aire de travail propre

Des aires de travail encombrées sont source d'accidents et de blessures.

2. Tenir compte de l'environnement de l'aire de travail

Ne pas exposer l'outil à la pluie ou à l'humidité.

Ne pas utiliser l'outil dans des endroits humides ou mouillés ou lors d'intempéries.

Garder l'aire de travail bien éclairée (lumière naturelle ou artificielle suffisante).

Ne pas utiliser le produit en intérieur.

3. Attention au risque de choc électrique

Eviter tout contact avec les parties électriques

4. Garder les enfants éloignés

Ne pas laisser les spectateurs toucher le produit.

Il est recommandé de maintenir tous les spectateurs (spécialement les enfants) éloignés du produit et de l'aire de travail.

Le produit ne doit pas être laissé à la portée des enfants ou dans l'environnement des enfants.

Ne laissez jamais des enfants l'utiliser. Il convient de surveiller les enfants pour s'assurer qu'ils ne jouent pas avec le produit.

5. Ranger le produit en état de repos

Lorsqu'il n'est pas utilisé, il est recommandé de ranger le produit dans des locaux secs, de le placer hors de portée des enfants, soit en hauteur soit sous clef.

6. Ne pas forcer sur le produit

Il travaillera mieux et sera plus sûr à la vitesse et à l'usage pour lequel il est prévu.

N'utilisez pas ce produit pour des travaux auxquels il n'a pas été destiné.

Il exécutera mieux son travail et d'une manière plus sûre, s'il est uniquement utilisé pour l'usage auquel il a été destiné.

7. Utiliser le produit approprié

Ne pas forcer des produits ou accessoires légers à effectuer des travaux normalement réalisés avec des produits plus lourds.

8. S'habiller correctement

Ne pas porter des vêtements amples ou des bijoux, ils peuvent être happés par des parties en mouvement.

Porter une coiffe de protection pour maintenir les cheveux longs.

9. Utiliser des équipements de protection

Porter des équipements de protection appropriés aux conditions et à l'environnement de travail.

Porter casque, lunettes de sécurité, protection auditive, masque anti-poussières ou masque respiratoire avec filtre adéquat, gants et chaussures de protection pour réduire le risque de blessures lors de l'utilisation ou le maniement du produit.

10. Ne pas présumer de ses forces

Toujours garder une position stable et un bon équilibre.

11. Entretenir le produit avec soin

Maintenir le produit propre pour une meilleure et plus sûre performance.

Suivre les instructions pour la lubrification et le changement des accessoires.

Maintenir les poignées sèches, propres et exemptes de graisse et d'huile.

Maintenir les ouies d'aération propres et libres de toute poussière (afin d'éviter toute surchauffe).

12. Arrêter le produit quand il n'est pas utilisé, avant un entretien et pour changer les accessoires.

13. Assurez vous que ce manuel d'emploi est joint à l'appareil lors de son achat, son prêt ou lors de

sa revente.

14. Gardez toujours les étiquettes de symboles de mise en garde propres, lisibles et non altérées. Si les étiquettes commencent à se décoller, sont souillées d'huile et deviennent illisibles, contactez votre revendeur et procédez à leur remplacement.

Retirez l'ancienne étiquette avant de fixer la nouvelle. Séchez bien la surface avant de coller la nouvelle étiquette à l'emplacement d'origine prévu à cet effet

15. Rester vigilant

Surveiller ce que vous faites. Faire preuve de bon sens.

Ne pas faire fonctionner le produit quand on est fatigué, malade, ou sous l'influence de l'alcool, de médicaments ou de drogues, ou de toute autre substance susceptible de réduire votre jugement.

16. Vérifier les pièces endommagées

Avant d'utiliser ou de réutiliser le produit, il est recommandé de le vérifier soigneusement pour déterminer s'il peut fonctionner correctement et remplir sa fonction.

17. Les interrupteurs défectueux doivent être remplacés par un service agréé.

Ne pas utiliser l'outil si l'interrupteur ne commande plus ni l'arrêt ni la marche.

18. Avertissements

L'utilisation de tout accessoire, autre que ceux recommandés dans les instructions, peut présenter un risque de blessures des personnes et animaux et de dommages aux biens.

L'utilisateur et/ou l'opérateur de l'outil sont seuls responsables des dommages et blessures causés aux biens et aux personnes.

19. Faire réparer l'outil par du personnel qualifié

Sauf indications contraires dans les instructions, il est recommandé de faire réparer correctement ou remplacer, par un service agréé, toute pièce endommagée.

Le présent produit est conforme aux règles de sécurité appropriées.

Il convient que les réparations soient effectuées uniquement par du personnel qualifié, en utilisant des pièces détachées d'origine ; autrement, il peut en résulter un danger pour l'utilisateur.

20. Remarques

Les consignes de sécurité et les instructions indiquées dans la présente notice ne sont pas en mesure d'illustrer d'une manière exhaustive toutes les conditions et les situations qui peuvent se produire.

L'utilisateur et/ou l'opérateur doivent utiliser l'outil avec bon sens et prudence notamment en ce qui concerne ce qui n'est pas indiqué dans ce manuel.

21. Note : Consulter le manuel d'instructions fourni avec le produit pour toute information spécifique concernant l'entretien ou la sécurité de ce produit. Si le manuel est perdu ou égaré, contacter votre revendeur pour un remplacement.

22. Important : Les informations contenues dans ce manuel décrivent des composants disponibles au moment de son impression. Nous nous réservons le droit d'apporter toute modification sans information préalable et sans obligation de modifier les composants fabriqués précédemment.

3.3- ATTENTION ! PRECAUTIONS D'UTILISATION PARTICULIERES

1. Ne jamais laisser une personne sans formation ou instruction utiliser le produit.

2. Toujours s'assurer d'une ventilation suffisante lorsque vous utilisez le produit.

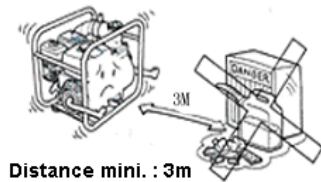
3. Ne jamais mettre en marche ou laisser tourner le moteur dans un local fermé. Les gaz d'échappement sont dangereux car ils contiennent du monoxyde de carbone.

4. Évitez de démarrer le moteur dans des lieux peu aérés comme



maison, serre, tunnel, cave, etc.

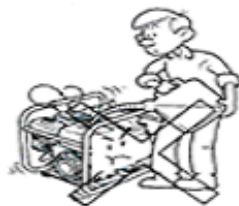
5. Assurez-vous qu'aucun élément d'attache (ex. vis, écrou...) ne manque ou ne soit desserré. Vérifier que l'interrupteur d'arrêt fonctionne.
6. Arrêter immédiatement le moteur si le produit commence à vibrer ou trembler. Inspecter s'il n'y a pas de pièces cassées, manquantes ou non correctement installées.
7. Ne pas fumer ou faire de feu à proximité du produit. Conserver le produit à l'abri de la chaleur excessive. Le combustible est hautement inflammable. Le feu peut provoquer de graves blessures et des dommages aux biens.
8. S'assurer qu'il n'y a pas de fuite de combustible du réservoir, du bouchon, des tuyaux et du carburateur ou de toute autre pièce. Faites réparer le produit en cas de fuite. Ne pas utiliser tant que la fuite n'est pas réparée.
9. Tenez l'appareil éloigné des matières inflammables telles que cordages, vieux journaux, chiffons huileux etc.
10. Après avoir fait le plein de carburant, revissez fermement le bouchon du réservoir de l'appareil et éloignez la machine à une distance minimale de 3 mètres de l'endroit où le ravitaillement a eu lieu.



11. Ravitaillement

- Ne stockez jamais des bidons de carburant et ne remplissez jamais le réservoir près d'une chaudière, un feu de bois, une étincelle électrique ou tout autre source de chaleur qui pourrait enflammer le carburant.
- Ne fumez pas lorsque vous manipulez le carburant.
- Avant de remplir le réservoir, éteignez l'appareil et assurez vous qu'aucune étincelle électrique ou flamme vive ne se trouve à proximité.

Lors du ravitaillement :



Arrêter le moteur !



Ne pas fumer !



Ne pas déborder !

12. Si un débordement accidentel se produit lors du ravitaillement en carburant, utilisez un chiffon sec et essuyez la zone d'opération et l'appareil avant de remettre le moteur en marche.
13. Ne transportez pas cette machine sur un terrain accidenté lorsque le réservoir est plein. Ceci entraînerait un débordement du carburant si le bouchon du réservoir se dévissait suite aux chocs des impacts.
14. Avant de démarrer le moteur, éloignez les enfants et les animaux de la zone de travail.
15. Ne touchez jamais le pot d'échappement, la bougie d'allumage ou le système électrique lorsque l'appareil est en marche ou immédiatement après son arrêt. Risque de choc électrique et/ou blessures graves dues à la température élevée.
16. Pour une utilisation sûre, prenez garde d'éloigner les enfants de la zone de travail.
17. La température de travail doit être comprise entre dépasser 5°C à 60°C. En deçà et au-delà de ces températures, la motopompe devient fragile.
18. N'utilisez jamais la pompe sans eau. Ceci entraînerait sa casse.

19. Utilisez un tuyau d'aspiration (non fourni).

Utilisez des colliers et du Téflon (non fournis) pour connecter la durite d'aspiration (non fournie) et le tuyau d'évacuation (non fourni) d'eau à la pompe.

20. Déplacez toujours la pompe le moteur éteint.

3.4- Essence

3.4.1- Vérification du niveau

ATTENTION : toujours vérifier le niveau d'essence avant chaque utilisation et chaque démarrage. Vérifier le niveau d'essence avec le moteur à l'arrêt et la pompe sur une surface plane.

1. Oter le bouchon du réservoir d'essence
2. Remplir selon les besoins

3.4.2- Recommandations concernant l'essence

1. Utilisez du super sans plomb indice 95 ou 98.
2. Le moteur est prévu pour fonctionner avec de l'essence sans plomb.
3. L'essence sans plomb pollue moins le moteur et la bougie et préserve la durée de vie du système d'échappement.
4. N'utilisez jamais d'essence usée ou viciée ou un mélange essence/huile.
5. Évitez de laisser pénétrer de la poussière ou de l'eau dans le réservoir à essence.



DANGER :

- L'essence est un combustible puissant. Soyez prudent afin d'éviter tout feu lors de sa manipulation.
- Ne procédez jamais au plein du réservoir près d'une cigarette allumée. Fumer pendant cette opération est extrêmement dangereux
- Éteignez le moteur avant de faire le plein du réservoir.
Attendez toujours le refroidissement du moteur avant de faire le plein.
- Après avoir fait le plein d'essence et avant de redémarrer le moteur, essuyez soigneusement toutes les gouttes ou débordements d'essence à l'aide d'un chiffon sec
- Ne placez jamais de produits inflammables à proximité de la sortie d'air du moteur lorsqu'il tourne.



ATTENTION : L'essence est un produit inflammable et explosif.

Vous pouvez vous brûler ou être sérieusement blessé lors de sa manipulation.

- éloignez vous de toute étincelle ou flamme
- manipulez en extérieur uniquement
- nettoyez en cas de débordements

3.5- Huile

3.5.1- Niveau d'huile

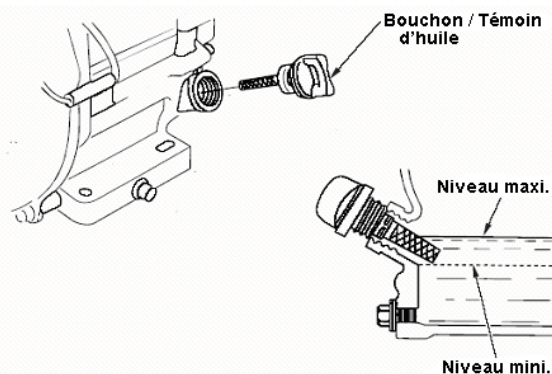


ATTENTION : Vérifier le niveau d'huile avant chaque utilisation et/ou démarrage.

Le manque d'huile peut entraîner des dommages importants au groupe moteur.

Vérifiez le niveau d'huile moteur éteint et en position horizontale.

1. Retirez le bouchon et essuyez le témoin de jauge.
2. Remettez-le bouchon/jauge sans le visser. Retirez à nouveau et vérifiez le niveau comme gradué.
3. Si le niveau est bas, remplissez d'huile jusqu'à la limite maximale indiquée avec l'huile spécifiée.
4. Revisser soigneusement le bouchon/jauge.



3.4.2- Type d'huile

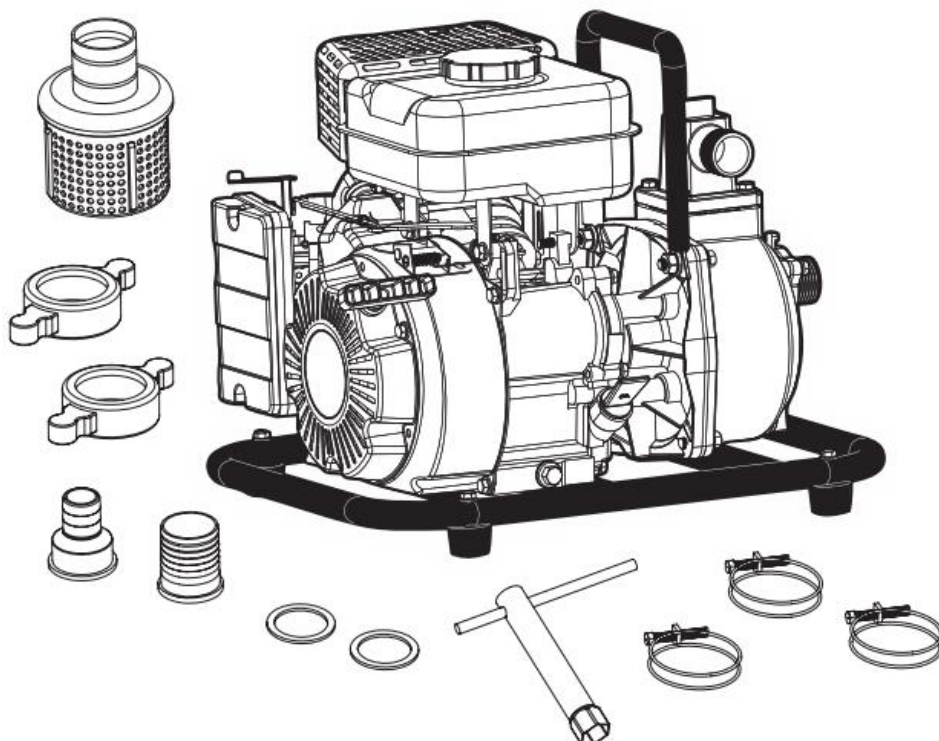
L'huile est un élément déterminant en matière de performance et de durée de vie de votre moteur. Utilisez une huile automobile 4-temps lubrifiante.

L'huile type SAE 15W30 est une huile universelle recommandée pour une utilisation courante.

IV. MISE EN ROUTE

4.1- Déballage

- Retirer le produit de son emballage.
- Vérifier visuellement que le produit ne présente pas de dégâts.
- Vérifier que vous êtes bien en possession de toutes les composantes ci-dessous :



4.2- Assemblage

La pompe est livrée préassemblée.

4.3- Raccordement tuyaux

Important : utilisez un tuyau d'aspiration annelé en PVC ou un autre tuyau de qualité équivalente

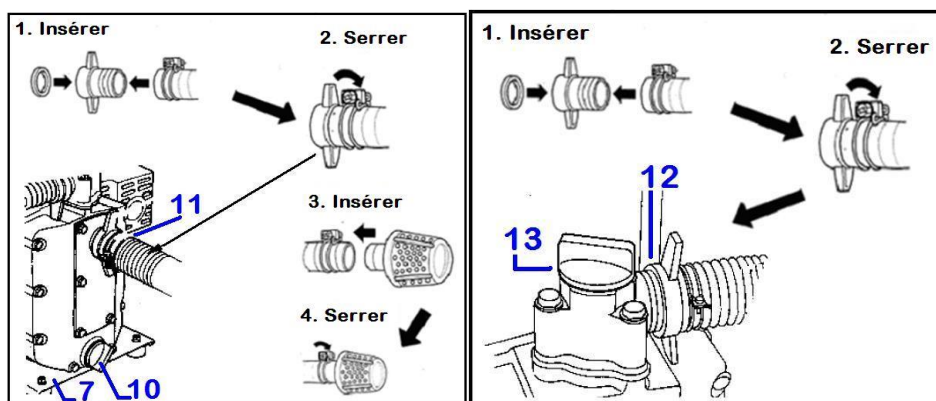
(non fourni).

Raccorder les tuyaux d'aspiration et de refoulement (non fournis) en prenant soin d'utiliser les joints fournis et de soigner l'étanchéité des raccords. Procéder comme suit :

1. Insérer les raccords aux tuyaux d'aspiration et de refoulement
2. Utiliser les colliers de serrage et du Téflon (non fournis avec la machine) et serrer fermement. Puis visser les raccords et aux entrée et sortie d'eau sur la pompe.
3. Insérer la crépine sur le tuyau d'aspiration
4. Utiliser le collier de serrage et du Téflon (non fournis avec la machine) et serrer fermement.

Note : Assurez-vous de bien avoir installé le joint sur le raccord du tuyau d'aspiration.

Si vous perdez ou endommagez le joint du tuyau d'aspiration, l'eau ne sera pas pompée à cause de l'air infiltré.

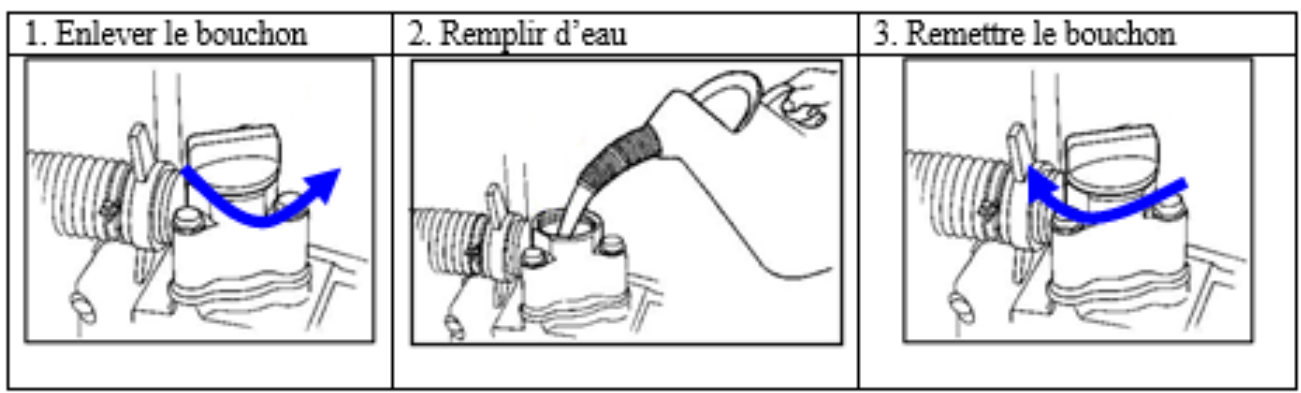


4.4- Avant le démarrage

Note : Vérifier le bon raccordement des tuyaux d'aspiration et de refoulement.

Note : Assurez d'avoir fait le plein d'essence et d'huile avant le démarrage.

1. Remplir la pompe complètement par le bouchon de remplissage et refermer en vérifiant l'état du joint, comme suit :



IMPORTANT : Une utilisation sans eau dans la pompe peut provoquer sa panne.

Avant de démarrer le moteur, assurez vous que la pompe est remplie d'eau.

Si la crépine d'aspiration sort de l'eau durant l'opération, arrêtez le moteur le plus rapidement possible.

2. Assurez vous que le joint du tuyau d'aspiration est fermement serré. Sinon, une infiltration d'air

altérera la puissance de la pompe.

3. Il est fortement déconseillé d'installer une valve ou un robinet sur le tuyau de refoulement.

Si une telle installation devait être envisagée pour régler le débit d'écoulement, ne tournez jamais le robinet en position OFF durant le fonctionnement de l'appareil. Nous n'assurons pas la garantie de l'appareil dans ce cas de figure.

4. L'eau ne pourra pas être pompée si le tuyau de refoulement est obstrué. La forte pression soudaine survenant dans la pompe entraînerait sa panne.

5. Si la pompe est utilisée à un endroit où le tuyau d'écoulement risque d'être écrasé, protégez-le de manière adéquate.

6. Assurez-vous de bien avoir installé la crépine au bout du tuyau d'aspiration.

7. Positionner la crépine du tuyau d'aspiration dans l'eau, mais veillez à ce qu'elle ne touche pas la boue ou le sable.

8. Avant utilisation, veillez qu'aucune pièce ne soit desserrée ou qu'il n'y ait pas de fuite d'essence.

9. Avant de démarrer le moteur, assurez-vous qu'il n'y ait pas de matériau humide à proximité.

Avertissez toute personne à proximité que vous allez mettre la pompe en route.

4.5- Mise en route du moteur

1. Ouvrir le robinet d'essence en position ON.

2. Mettre la manette d'accélération sur la position lente (à droite).

3. Mettre le starter en position fermée.

4. Placer l'interrupteur moteur sur ON.

5. Démarrer le lanceur : tirer doucement sur la poignée du lanceur jusqu'à sentir une résistance, puis tirer énergiquement pour démarrer le moteur. Enrouler la corde doucement. Recommencer si nécessaire jusqu'à ce que le moteur démarre.

Conseils : Ne pas tirer le câble sur toute sa longueur et accompagner le retour du câble pour ne pas endommager le lanceur.

6. Ouvrir le starter

7. Mettre progressivement la manette d'accélération sur la position rapide (à gauche).

Remarques :

- Tenir la pompe fermement d'une main, puis tirer doucement sur le lanceur, jusqu'à sentir une résistance, puis tirer fortement.

- Ne pas tirer la corde du lanceur et ne pas laisser enrouler la corde du lanceur rapidement, cela pourrait endommager le lanceur.

- Si vous redémarrez le moteur après qu'il se soit arrêté, mettre le starter sur la position OFF.

Dépannage :

- Si après trois ou quatre essais le moteur ne démarre toujours pas, un excès d'essence a noyé la bougie d'allumage, vous pouvez essayer un démarrage sans le starter ou démonter la bougie pour sécher l'électrode noyée d'essence.

- Si l'électrode est sèche au démontage (manque d'essence), vérifier, après avoir fermé le robinet d'essence, la cuve de décantation située sous le carburateur. Enlever les impuretés et vérifier rapidement l'arrivée d'essence en ouvrant le robinet et remonter la cuve en vérifiant l'état du joint d'étanchéité.

Quand le moteur a démarré, le laisser tourner au ralenti pendant quelques instants avant d'accélérer (temps de chauffe).

4.6- Arrêt du moteur

Avant l'arrêt définitif de l'appareil, laissez tourner le moteur 1 à 2 minutes au ralenti afin de le refroidir.

1. Mettre la manette d'accélération sur la position lente (à droite) et laisser le moteur tourner pendant 1 à 2 minutes afin de le refroidir.
2. Fermer le robinet d'essence en position OFF.
3. Eteindre l'interrupteur moteur sur OFF.

En cas d'urgence :

- Arrêtez immédiatement le moteur
- Mettez l'interrupteur en position OFF afin d'arrêter complètement le moteur.

4.7- Réglage du ralenti

L'utilisateur ne doit pas essayer de régler le ralenti pour éviter tout danger.

Le ralenti a été préréglé par le constructeur.

Pour éviter tout danger à l'utilisateur et à la machine, il est fortement conseillé de faire appel à un technicien qualifié ou de consulter votre revendeur pour effectuer cette manipulation.

4.8- Après utilisation

Oter les tuyaux, purger l'eau de la pompe et retirer l'eau et les impuretés se trouvant dans les tuyaux. Ranger dans un local approprié.

Important ! En période d'hiver, assurez vous de bien vider la pompe de son eau après chaque utilisation. Si la température extérieure est inférieure à 0°C, l'eau gèle, ce qui risque d'endommager la pompe.

V. UTILISATION

Cet appareil est une pompe centrifugeuse d'eau propre à socle unique et cantilever mono aspiration. Ne jamais utiliser dans des eaux peu ou trop profondes ou dans des eaux riches en substances impures solides.

Utilisez cette pompe dans des eaux propres et domestiques. Ne jamais utiliser pour d'autres liquides comme boissons, eaux boueuses, eau de mer, liquides inflammables (pétrole, kérosène, fuel, huile etc.), chimiques, acides / liquides alcalins etc.

Ce produit est prévu pour une utilisation en extérieur.

VI. ENTRETIEN, ENTREPOSAGE ET DEPANNAGE



**Arrêter et laisser refroidir le moteur avant toute intervention.
Assurez-vous que la pompe est loin de toute source de chaleur.**

6.1- Entretien général du produit

Nettoyer les parties en matière plastique à l'aide d'un linge doux et propre

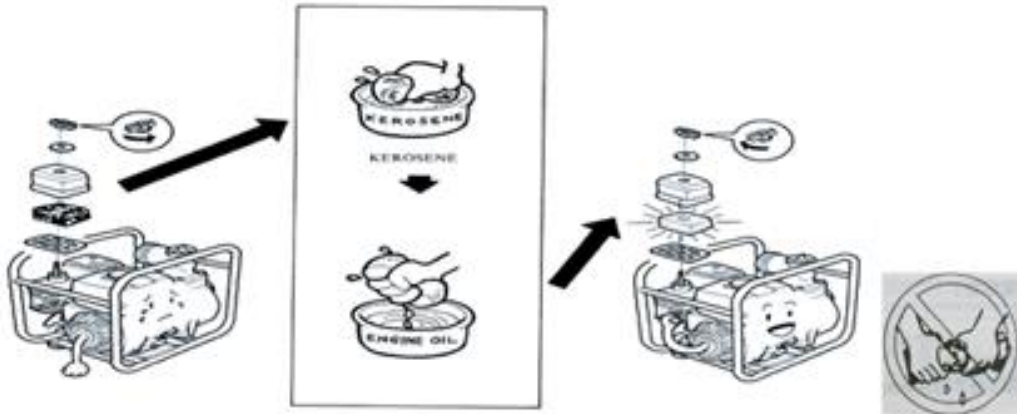
Ne pas utiliser de produit d'entretien agressif (solvants, détergents) ni d'éponge abrasive ni d'objets tranchants ou pointus.

Ne jamais plonger le produit dans l'eau ou un quelconque liquide

6.2- Entretien spécifique

6.2.1- Filtre à air

- Nettoyer le filtre à air tous les 3 mois ou après 50h d'utilisation. Démontez le couvercle.
- Retirez la mousse, la lavez à l'essence, l'imbiber d'huile moteur et l'essorer pour éliminer l'excédent.
- Remonter l'ensemble.
- Remplacer le filtre s'il est déformé ou endommagé.



6.2.2- Cuve de décantation et bouchon du réservoir d'essence

a) Robinet d'arrivée

- Placer le robinet d'arrivée d'essence en position OFF (arrêt), puis enlever la cuve et le joint.
- Nettoyer la cuve et le joint dans de l'essence, et sécher-les complètement.
- Placer le joint dans la cuve de décantation et installer l'ensemble. Serrer-la solidement.
- Placer le robinet d'arrivée d'essence en position ON et vérifier s'il y a des fuites. Remplacer le joint en cas de fuite.

b) Couvercle et filtre du réservoir d'essence

- Retirer le bouchon et le filtre
- Laver le filtre dans un solvant ininflammable, puis sécher-le complètement.
- Remettre le filtre et le bouchon.

Remarque :

Si la soupape de respiration du filtre du réservoir de carburant et le bouchon du réservoir sont obstrués, le moteur peut ne pas fonctionner normalement ou tourner à une vitesse instable. Faire fonctionner longtemps le moteur sans filtre à essence peut endommager le cylindre.

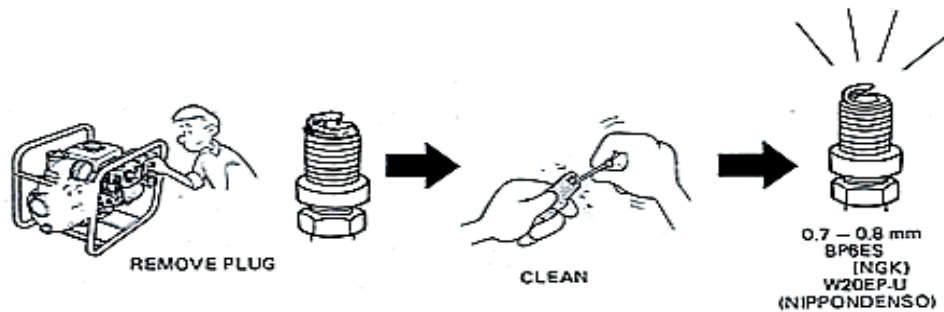
6.2.3- Bougie

ATTENTION : Ne jamais toucher la bougie d'allumage juste après l'arrêt du moteur pour éviter des brûlures.

a) Enlever la bougie

b) Nettoyer la bougie toutes les 25h avec une brosse métallique pour enlever les dépôts.

Régler l'écartement de l'électrode entre 0.7-0.8mm.



Remarque : Trop d'aspiration de carburant ou l'utilisation d'huile usée ou recyclée peut polluer l'électrode de la bougie d'allumage et causer des problèmes pour la mise en route du moteur.

6.2.4- Ouiés de refroidissement

Vérifier et nettoyer les ouiés de refroidissement du moteur toutes les 25h afin d'éviter tout risque de surchauffe.

Remarques :

- La poussière accumulée dans les ouiés de refroidissement ou le cylindre du radiateur peut causer une surchauffe et panne du moteur
- Ne jamais insérer des objets dans les ouiés de refroidissement lorsque la pompe est en marche. Le contact avec des pièces en rotation est très dangereux.

6.3- Entreposage de longue durée

Lorsque l'appareil n'est pas utilisé pendant une longue période, vider le réservoir d'essence et le cylindre. Le non respect de cette procédure entraîne une altération du moteur (difficulté au démarrage ou puissance affaiblie).

En période d'hiver, assurez vous de bien vider la pompe de son eau après chaque utilisation. Si la température extérieure est inférieure à 0°C, l'eau gèle et provoque une mise hors service de la pompe.

1. Laissez le bouchon du réservoir légèrement ouvert avant de stocker l'appareil. En étant trop vissé, le bouchon risque de se déformer. Si la pompe ne doit pas être utilisée pendant plus d'un mois, placez là dans un endroit à l'abri de la poussière et de l'humidité après avoir opéré de la manière suivante :
2. Videz le réservoir de son essence.
3. Remplissez la pompe d'eau et lancez le moteur. Laissez le moteur tourner au ralenti jusqu'à épuisement total de l'essence.
4. Retirez la bougie d'allumage et mettez 1-2cl d'huile moteur deux temps dans le cylindre. Tirez sur le starter 2 ou 3 fois.
5. Remplacez la bougie d'allumage comme elle était et enclenchez le démarreur. Lâchez le démarreur jusqu'à ce que sa position atteinte soit difficile à tirer.
6. Videz complètement la pompe de son eau et séchez à l'aide d'un chiffon
7. Avant de stocker la machine, réparez ou remplacez toutes pièces usées ou endommagées.
8. Enlevez le filtre à air du carburateur et nettoyez-le complètement avec de l'eau savonneuse. Rincez et séchez complètement, puis ajoutez quelques gouttes d'huile. Remontez l'ensemble
9. Entreposer le produit dans un local propre et sans poussière.

Il est recommandé de ranger l'outil dans un local sec, de le placer hors de portée des enfants, soit en hauteur soit sous clef.

6.4- Mise au rebut

Lorsque vous mettez au rebut le produit, vidanger le combustible et l'huile de l'outil, et veillez à bien respecter la réglementation locale.

Ne pas jeter dans ou avec les ordures ménagères.

6.5- Dépannage

Symptômes	Causes	Solutions
La corde du démarreur ne peut pas être tirée	Lanceur cassé	Réparez ou échangez (adressez vous à un service après vente)
	Pompe bloquée	Ouvrir et nettoyer (pierres ou impuretés)
	Moteur grippé	Démonter le moteur (adressez vous à un service après vente)
Le moteur ne démarre pas.	L'essence est de qualité inférieure (impure, régénérée)	Remplacez-la.
	L'essence arrive trop vite.	Ouvrir le ralenti complètement et tirez continuellement sur la courroie de démarrage.
	Pot d'échappement bouché	Nettoyez
	L'électrode de la bougie d'allumage est encrassée ou endommagée.	Nettoyez l'électrode. Si besoin, remplacez la bougie.
	Blocage du carburateur	Démontez et réparez le carburateur (adressez vous à un service après vente)
	Piston ou cylindre endommagé	Démontez et réparez le moteur (adressez vous à un service après vente)
	Enrouleur cassé ou court circuit bouton d'arrêt moteur	Remplacez-le (adressez vous à un service après vente)
Pas d'aspiration	Manque d'eau dans la pompe	Remplissez d'eau.
	Perte du joint du tuyau d'aspiration	Chassez l'air lors de l'installation du nouveau joint.
	Colliers du joint du tuyau d'aspiration endommagé	Remplacez-le (adressez vous à un service après vente)
	Crépine endommagée	Remplacez-la (adressez vous à un service après vente)
	Tuyau d'écoulement plié coudé	Redressez le tuyau d'écoulement
Débit limité	Filtre de la crépine endommagé	Nettoyez le filtre de la crépine
	Appareil trop près ou trop loin de la source d'alimentation en eau	Installez la pompe le plus près possible de la source d'alimentation en eau

	Blocage à l'intérieur de la pompe.	Démontez et réparez la pompe (adressez vous à un service après vente)
	Turbine usée	Remplacez la turbine (adressez vous à un service après vente)
	Vitesse du moteur trop faible	Augmentez le ralenti.
	Rendement faible du moteur	Essence de qualité inférieure -- remplacer et vérifier.
		Vérifiez le bon état du filtre à air.
		Vérifiez le bon état du filtre à essence.
		Réglez et réparez le carburateur (adressez vous à un service après vente)
		Démontez et réparez le moteur (adressez vous à un service après vente)
L'eau fuit de la pompe.	Jeu dans la visserie	Resserrez.
	Colliers endommagés	Remplacez-les (adressez vous à un service après vente)
	Joint d'étanchéité endommagé	Remplacez le joint d'étanchéité (adressez vous à un service après vente)

EN – Original instructions

I. Parts List

III. Safety instructions

V. Operation

II. Characteristics

IV. Getting Started

VI. Maintenance; Storage and Troubleshooting

I. PARTS LIST

See figure

II. CHARACTERISTICS

Description		MOTOPOMPE 79.6cc
Reference		PRMPP080/17 / 518651
Model / Type		WPS40-A
Water pump	Connector diameter	40 mm (1.5")
	Max output	17 m ³ /h
	Max lift height	22 m
	Max suction height	7 m
Engine	Engine	PT152F
	Type	Single-cylinder; 4-stroke Forced Air cooling
	Rated power	1,4 kW at 3600min ⁻¹
	Displacement	79.6cc
	Fuel	Unleaded gasoline >90
	Fuel tank capacity	1,6L
	Oil tank capacity	0,4 L
	Starting system	Recoil
	Spark plug type	E7TC or similar
	Outline dimensions (L×W×H) (mm)	495 x 365 x 452
	Sound pressure level	98 dB(A)
	Sound power level (K=3dB)	Measured 100.27dB(A) Guaranteed 101 dB(A)
Weight	N.W.(kg)	15

III. SAFETY INSTRUCTIONS

Before using this product, carefully read this manual and familiarise yourself with its content and understand all safety instructions.















Do not operate or service the product unless you clearly understand this manual.

Always follow the safety instructions to minimize risk of damage to property, and to minimize any risk of damages and injuries to yourself and other persons and/or animals.

Keep the manual with the product or in a safe place, so that you can read it whenever you have a question about its use or servicing.

Safety notes and attention statements should always be observed.

3.1- Symbols

	<p>Do not expose to weather conditions (ex.: storm, rain, snow ...) or moisture. Do not use during weather conditions.</p>
	<p>Caution! Risk of injury and/or damage and/or deterioration of product in case of non-compliance to safety requirements.</p>
	<p>Read the instructions manual. Make sure all users read the instructions. Keep this manual for future reference</p>
	<p>Wear protective equipment (face shield or goggles, ear protection) Your hearing is at risk of irreparable damage. Anyone operating this machine under conditions of conscious daily use may be exposed to a noise level equal to or exceeding 85 dB (A). The operator must wear Personal Protective Equipment (PPE). In order to protect the operator's hearing.</p>
	<p>Wear protective gloves and protective boots.</p>
	<p>Never operate this tool or any other power equipment if you are tired, ill, or under the influence of alcohol, drugs, or any substance that could affect your ability or judgement.</p>
	<p>Danger: Fire hazard! Fuel is inflammable. Do not spill!</p>
	<p>Keep away from naked flames and any other heat source. Do not smoke. Do not spill fuel. Never attempt to refill while the motor is running or hot!</p>
	<p>Warning! Hot surfaces! Do NOT touch, burn hazard. During operation and for a certain time after the machine has been switched off, cylinder, motor casing etc. will be hot. Do not touch them until they have cooled down. You risk getting burnt.</p>
	<p>Speed adjustment: from Slow (right) to Fast (left)</p>
	<p>Warning: Read the information on the manual. Use 4-stroke automotive lubricating oil. SAE 10W-30 is recommended for general, all-temperature use.</p>
	<p>Never run the engine indoors. Make sure there is always good ventilation when operating the product. Fumes from engine exhaust contain carbon monoxide, which can cause serious injury or death.</p>
	<p>Pump rotation direction</p>
	<p>Sound power level</p>

3.2- GENERAL SAFETY INFORMATION

1. Keep work area clean

Cluttered areas invite accidents and injuries.

2. Consider work area environment

Do not expose product to rain or to humidity.

Do not use product in damp or wet locations, during weather conditions.

Keep work area well lit (natural light or sufficient artificial lighting).

Do not use product indoors.

3. Guard against electric shock

Avoid contact with electrical parts.

4. Keep children away

Do not let bystanders touch the product.

All bystanders (esp. children) should be kept away from product and work area.

Keep the product away from children or from their environment. Never allow children to operate the appliance. Children should be supervised to ensure that they do not play with the product.

5. Store idle product

When not in use, product should be stored in a dry, high or locked up place, out of reach of children.

6. Do not force the product

It will do the job better and safer at the rate speed for which it is intended.

Do not use the product for purposes other than those for which it is intended. The product will do a better and safer job if it is used only for the purposes it was designed for.

7. Use the right product

Do not force small products or attachments to do the job of heavy-duty tools.

8. Dress properly

Do not wear loose clothing or jewellery; they can be caught in moving parts.

Wear protecting hair covering to contain long hair.

9. Use protective equipment

Wear protective equipment appropriate to working conditions and work environment

Wear protective helmet, safety goggles, ear mufflers, face or dust mask or breathing mask with proper filter, rubber gloves and non-skid footwear to reduce the risk of personal injury during products use or manipulation.

10. Do not overreach

Keep proper footing and balance at all times.

Do not work on unsecured scaffolding, ladders...

11. Maintain product with care

Keep product clean for better and safer performance.

Follow instructions for lubrication and changing accessories.

Keep handles dry, clean and free from oil and grease.

Ensure that ventilation slots are kept clean and free from dust at all times (to avoid product from overheating)

12. Switch off product when not in use, before servicing and when changing accessories.

13. Always be sure to include this manual when selling, lending or otherwise transferring the ownership of the product

14. Always keep the warning labels clean and nice at any time without any scratches or damages.

If warning seals peel off or become soiled and impossible to read, you should contact the dealer from which you purchased the product to order new seals and affix the new seals.

Please tear down the original soiled warning label before affixing a new one. Let the surface dry thoroughly and then affix the new label on the original position.

15. Stay alert

Watch what you are doing. Use common sense.

Never operate this machine or other power equipment if you are tired, ill, or under the influence of alcohol, drugs, or any other substance that could affect your ability of judgment.

16. Check damaged parts

Before further use or reuse of the product, it should be carefully checked to determine that it will operate properly and perform its intended function.

17. Defective switches or other part that is damaged should be properly repaired or replaced by an authorized service centre.

Do not use the product if the switch does not turn it on and off.

18. Warning

The use of any accessory or attachment, other than those recommended in this instruction manual, may present a risk of injury to persons or animals and may cause damages.

The user and/or operator are responsible for any damages or injury caused to properties and/or persons.

19. Have your product repaired by qualified personnel

Unless otherwise indicated in this instruction manual, repairs or replacement of any damaged part in an authorised service centre is recommended.

This product is in accordance with the relevant safety requirements. Repairs should only be carried out by qualified persons using original spare parts; otherwise this may result in considerable danger to the user.

20. Remarks:

The safety precautions and instructions given in this manual are unable to cover in detail all the conditions and situations that may arise.

The operator and/or user must use common sense and caution when operating the product especially for any matters that are not referred in the above

21. Note: For specific maintenance and safety information about this product, consult the user's manual provided with it. If it has been lost or misplaced, contact your local retailer for a replacement.

22. Important: The information contained in this instruction's manual describes components available at the time of publication. We reserve the right to make changes without prior notice and without obligation to make alterations to components previously manufactured.

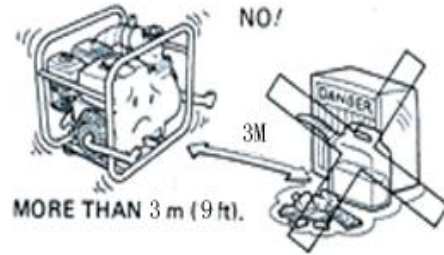
3.3- WARNING! SPECIFIC SAFETY PRECAUTIONS

1. Never permit a person without training or instruction to operate this machine.
2. Make sure there is always good ventilation when operating the product. Fumes from engine exhaust can cause serious injury or death.
3. Never run the engine indoors!
4. Please avoid running the engine in areas without good ventilation such as indoors, plastic green houses, tunnels, underground caves etc.
5. Make sure there are no missing or loose fasteners, and that the stop switch is working properly.
6. Stop the motor immediately if the product suddenly begins to vibrate or shake. Inspect for



broken, missing or improperly installed parts or attachments.

7. Never smoke or light fires near the hedge trimmer. Keep the trimmer away from excessive heat. Engine fuel is very flammable and fire could lead to serious personal injury or property damage.
8. Make sure of no fuel leaking from Fuel tank, Fuel cap, Fuel pipe and Carburetor and other parts which fuel may leak. Repair the machine if fuel leaking, make sure no leaking again.
9. Don't get product close to inflammable materials such as ropes, dead leaves, waste paper and oilcloth etc.
10. After refueling, screw the fuel cap back tightly onto the fuel tank and then carry the product to a spot 3m or more away from where it was refueled before turning on the engine.



11. Refueling

- Never store cans of fuel or refill the fuel tank in any place where is a boiler stove, wood fire, electrical sparks, welding sparks or any other source of heat or fire which might ignite the fuel.
- Don't smoke when handling the fuel.
- When refilling the tank, always turn off the engine first and take a careful look around to make sure that there are no sparks or open flames anywhere nearby before refueling.

When refueling:




12. If any fuel spillage occurs during refuelling, use a dry rag to wipe up spills before turning the engine back on again.
 13. Do not transport this unit on an uneven surface of the road for a long time when the fuel tank is full. This may cause fuel spillage after the tank cap is loosened as a result of bumping and impacting.
 14. Before starting engine, keep children and animals out of the working area.
 15. Never touch the muffler, spark plug and plug wire while the engine is in operation or immediately after stopping the engine. Doing so could result in electric shock and/or serious burns because of high temperature.
 16. For safe operation, use caution and keep the children away from the spot where the engine is in operation.
 17. The working temperature should be within 5°C and 60°C. Otherwise; the pump is easy to get damage.
 18. Never use the pump without water in it. Doing so could result in serious damage of the pump.
 19. Be sure to use a suction hose (not included).
- Please use hose buckles and hose tape (not included) when connecting the suction hose (not included) and the drain hose (not included) with the water pump,

20. Do not move the water pump until the engine is turned off and the pump has stopped rotating.

3.4- Fuel

3.4.1- Check fuel level

 **ATTENTION:** always check the fuel level before each use and startup.

Check the fuel level with engine switched off and with pump on flat ground.


1. Remove the fuel tank cap and check fuel level.
2. Refill as deemed necessary

3.4.2- Fuel recommendations

1. Use unleaded gasoline with rating of 95 or 98.
2. These engines are certified to operate on unleaded gasoline.
3. Unleaded gasoline produces fewer engine and spark plug deposits and extends exhaust system life.
4. Never use stale or contaminated gasoline or an oil/gasoline mixture.
5. Avoid getting dirt or water in the fuel tank.

DANGER:

- Fuel catches fire easily. So be careful with your operation to avoid fire.
- Smoking is extremely dangerous: always be sure to keep lit cigarettes away when mixing fuel or refilling fuel tank.
- When refilling the tank in operation, always turn off the engine first. Don't refill the tank until the engine is cooled.
- Never put any inflammables material near the air exhaust, engine openings when it is running.
- After refueling and before starting engine, clean any fuel drops or spills with a dry cloth. If any fuel spillage occurs during refueling, use a dry rag to wipe up spills before turning the engine back on again.


 **ATTENTION:** Gasoline is a flammable and explosive product.

You can get burn or be seriously injured during handling.

- Stay away from any spark or flame
- Handle only in outdoors
- Clean if overflows

3.5- Oil

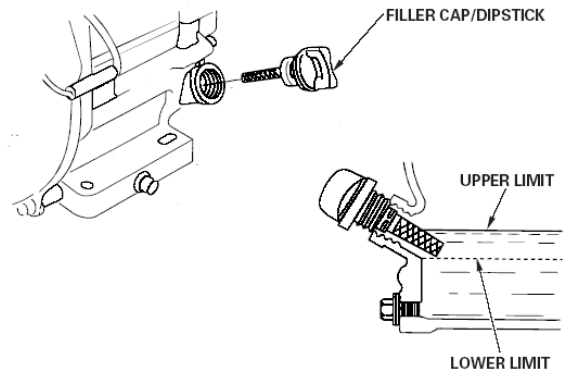
3.5.1- Oil level check

 **ATTENTION:** always check the oil level before each use and startup

Running the engine with a low oil level can cause engine damage

Check the engine oil level with engine switched off and with pump on flat ground.

1. Remove the filler cap/dipstick and wipe it clean.
2. Insert and remove the dipstick without screwing it into the filler neck. Check the oil level shown on the dipstick.
3. If the oil level is low, fill to the edge of the oil filler hole with the recommended oil.
4. Screw in the filler cap/dipstick securely.



3.5.2- Engine oil recommendations

Oil is a major factor affecting performance and service life.

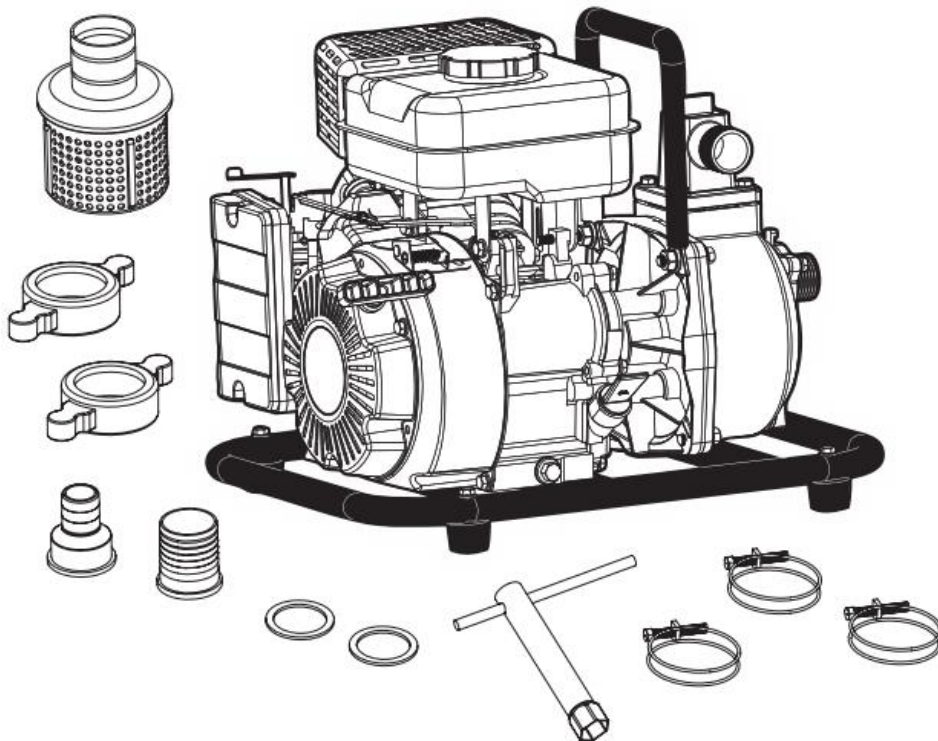
Use 4-stroke automotive lubricating oil.

SAE 15W-30 is recommended for general use.

IV. GETTING STARTED

4.1- Unpacking

- Remove product from its packaging.
- Check that tool and accessories are not damage
- Make sure you have all the below components:



4.2- Assemble

The pump is delivered pre-assembled.

4.3- Hose assembly

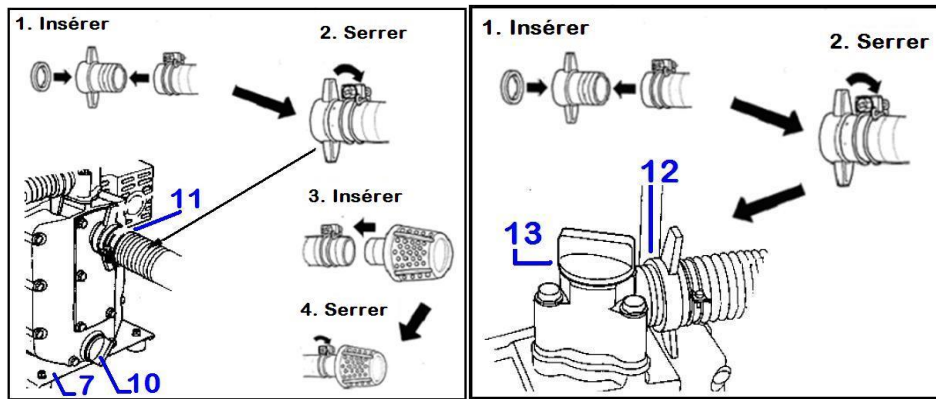
Important: use only a PVC suction ringed hose or other hose with similar quality (not included).

Assemble the intake hose joint and the intake (suction) hose (not supplied) and drain hose to the water pump. Proceed as follows;

1. Insert the couplings into the suction and discharge hoses
2. Use the clamps and tape (not supplied) and tighten firmly.
Then screw the hose couplings to the pump suction inlet and discharge port.
3. Insert strainer in suction hose.
4. Use the clamps and tape (not supplied) and tighten firmly

Note: Make sure the washer is properly fitted on the intake hose coupling.

If the washer of the suction hose is loosened, or the hose buckle is lost or damaged, the water will not be pumped properly due to air leakage.



4.4- Before starting engine

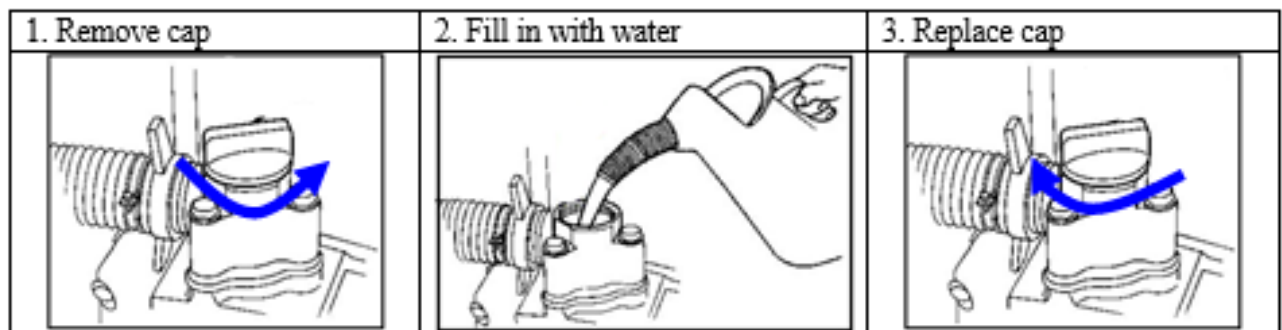
Note: Check that both suction hose and discharge hose are properly assembled.

Note: Press the fuel priming bulb at the bottom of the carburetor several times with your fingers before starting until the fuel flows into the transparent plastic bulb.

Note: Before each use, ensure that both fuel tank and oil tank are fully filled in. Refill if necessary

1. Fill water into the self-priming port to make the intake hose and the water pump full of water.

Proceed as follows:



IMPORTANT: A continual idling or operation without water in the pump will lead to its damage. So before starting the engine, please make sure that the pump has been refilled water. If the suction hose strainer appears above the water in the course of operation, stop the engine as soon as possible.

2. Make sure that the joint of the suction hose is tightened. Otherwise the air leakage will lead to no

suction or have effect on the power of the pump.

3. Do not install a valve or tap on the discharge hose.
If you proceed with such installation in order to control the water flow, then never turn off the valve or tap during operation
4. Water will not be pumped if the discharged hose is obstructed, the sudden great pressure created inside the pump may damage the pump.
5. If the pump is installed in a location where the discharge hose is likely to be stepped on or pressed, please ensure to cover it with suitable protective covering.
6. Be sure to install the attached filter (strainer) at the head of the suction hose when it is in use.
7. Set the suction hose filter (strainer) under the water, but never allow it to touch the mud or sand.
8. Before use, please check whether each part is loosened or there is any petrol dripping in the fuel tank.
9. Before starting the engine, make sure that there is no object that can get wet near the pump.
Remind all bystanders around it that the machine will start working

4.5- Starting the engine

1. Open fuel valve lever to ON position.
2. Open throttle lever to slow position (right).
3. Completely close the choke lever.
4. Turn the engine switch to ON position.
5. Operate the starter grip. Pull the starter grip rope lightly until you feel a resistance, then pull briskly until engine starts. Return the starter rope gently. Repeat operation if necessary, and until engine starts.

Tips: Do not pull starter grip rope over its full length. Return starter rope gently so as not to damage the recoil starter.

6. Open the choke lever.
7. Gradually open the Throttle lever to fast position (left).

Remarks:

- Hold the engine firmly with your left hand, then pull out the starter handle with your right hand, gently in the beginning until you feel the resistance, and then pull it out rapidly.
- Please do not pull out all the starting rope and do not release it rapidly to make the rope withdraw after it was pulled out. Doing so will damage and/or breakdown the starter.
- If you restart the engine after it is stopped, please set the throttle to the “OFF” position.

Troubleshooting:

- If after three or four attempts, the engine still does not start, excessive fuel may have drowned the spark plug. You can try to start without the choke, or disassemble the spark plug to dry the electrode which may be submerged in fuel.
- If the electrode is dry upon dismantling (lack of gasoline), close the fuel cock, and then check the sediment cup located under the carburetor.

Remove impurities and then check the gasoline flow by opening the fuel cock and assemble the cup, paying attention to the condition of the seal

After the engine is started, turn on the choke throttle gradually and withdraw the throttle switch.

Leave the engine running for 1-2 minutes at low speed to heat the engine.

4.6- Stopping the engine

Please withdraw the throttle switch and leave the engine running for 1~2 minutes at low speed to cool the engine.

1. Close the throttle lever to slow position (right) and leave the engine running for 1-2 minutes to cool it down.
2. Close the fuel valve lever to OFF position.
3. Turn the engine switch to OFF position.

In case of emergency:

Please stop the engine immediately

Turn off the switch and the engine stops running completely

4.7- Adjusting the idle speed of the engine

The idle speed of the engine was adjusted in the factory

The user should not attempt to adjust it to avoid any danger.

After the throttle lead is completely released, if the idling speed of the engine is too low or too high, please contact the qualified service person to adjust it.

4.8- After use

Remove the hose, drain off the water inside the pump and remove the water and impurity substances inside the hose. Store it in the specified place.

Important! In cold winter, please be sure to drain off the water inside the pump after use. As the temperature outdoors is below zero centigrade, the water inside the pump will be frozen, which may damage the pump.

V. OPERATION

This product is a clean water centrifugal pump of single-step single-suction cantilever. Never use it in the areas where the water is too deep or too shallow or rich in solid impurity substances.

Use this pump only for the clean water and farming water. Never use it for any other water or liquid such as drinking water, muddy water, sea water, flammable liquid (petrol, kerosene, fuel oil, heavy oil etc.) chemicals, acid / alkali liquid etc.

This product is for outdoor used only!

VI. MAINTENANCE, STORAGE AND TROUBLESHOOTING



**Before any intervention on product, ensure that motor is off. And cooled off.
Ensure that pump is kept away from fire.**

6.1- General Product Maintenance

Clean plastic parts with a soft clean cloth.

Do not use aggressive cleansers (solvents or abrasive cleansers), abrasive sponge or sharp objects.

Do not put or immerse product in water or any other liquid.

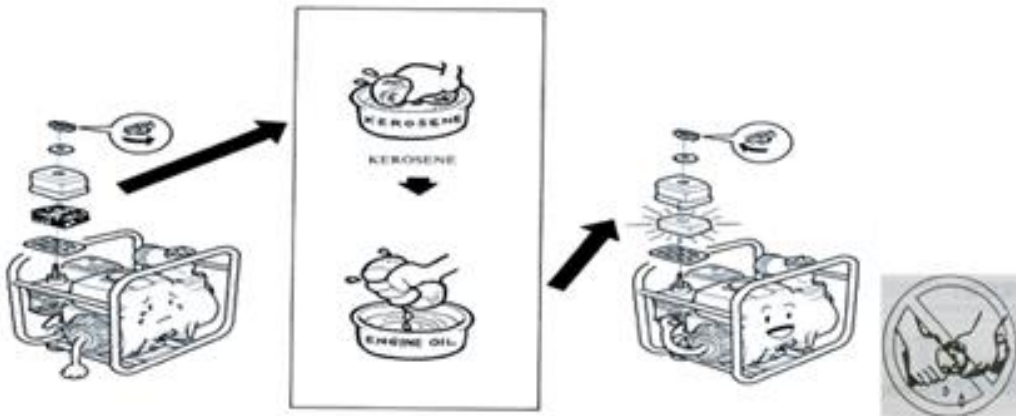
6.2- Specific Maintenance

6.2.1- Air filter

- Clean air filter after 50h of operation or after 3 months.

Remove the air filter cover and clean the impurities inside.

- Remove felt; wash it with gasoline; soak in engine oil and dry it.
- Reset it after it is thoroughly dried.
- Replace the filter felt if it is deformed or broken



6.2.2- Sediment cup and fuel tank filter

a) Sediment cup cleaning

- Move the fuel cock to the OFF position, then remove the fuel sediment cup and O-ring.
- Wash the sediment cup and O-ring in nonflammable solvent and dry them thoroughly.
- Place the O-ring in the sediment cup and then install and tighten the sediment cup securely.

Move the fuel cock to the ON position, and check for leaks. Replace the O-ring if there is any leakage.

b) Fuel tank cap & filter

- Remove the fuel tank cap and filter.
- Wash the filter in nonflammable solvent and dry it thoroughly.
- Replace filter and cap

Remark: If the breather valve of the fuel tank filter and the fuel tank cap are clogged up, the engine may not work normally or run at an unsteady speed.

Operating the engine for a long time without a fuel filter could lead to the scuffing of cylinder bore.

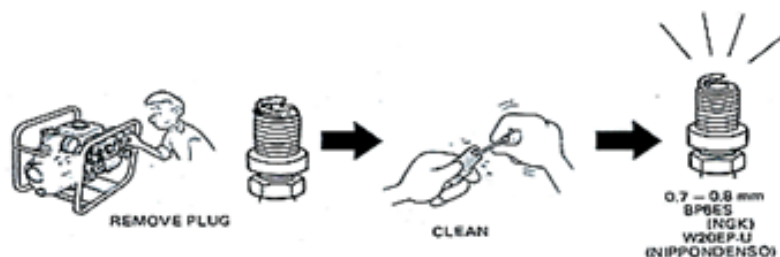
6.2.3- Spark plug

ATTENTION: never touch the spark plug immediately after the engine is stopped to avoid getting burnt by the high temperature.

a) Remove the spark plug

b) Please remove or brush the dirt in the electrode with a brush every 25 hours.

Adjust the gap of the spark plug electrode gap between 0.7-0.8mm.



Remark: Too much suction of the fuel or using wasted or regenerated oil can pollute the spark plug electrode and make it hard to start the engine.

6.2.4- Air-cooling passage

Please check the air-cooling passage and cylinder radiator and remove the attached impurity after it is used for 25 hours

Remarks:

- If the air-cooling passage and the cylinder radiator are clogged up by dirt, the engine may overheat, causing failure
- Never insert anything in the air-cooling passage during the operation. Touching the rotating part is very dangerous

6.3- Long Term Storage

When it is not in use for a long time and needs storing, please drain off the fuel in the fuel tank and the cylinder. The long-term storage with fuel in them will cause the block inside the cylinder and the failure of the engine (hard to start or lower output of the power).

1. Please leave the tank cap a bit open in storage. Being tightened may lead to the deformation of the cap. If the pump is not in use for more than a month, store it at the places where there is less dust and lower humidity after it is repaired as follows :
2. Drain off the fuel from the fuel tank.
3. Refill the pump with water and start the engine. Keep it running at low speed until the fuel is used up.
4. Remove the spark plug and refuel 1-2cc of motor oil for 2-cycle engine into the cylinder. Pull out the hand starter 2-3 times.
5. Replace the spark plug as it was and pull the starter. Release the starter grip at the position where you feel it hard to pull.
6. Drain off the water in the pump thoroughly and wipe out the water with a rag
7. Before storing the machine, repair or replace any worn or damaged parts.
8. Remove the air cleaner element from the carburetor and clean it thoroughly with soap and water. Rinse and dry thoroughly, then add a few drops of oil and work it in. Reassemble.
9. Store the machine in a clean, dust-free area.

Product must be stored in a dry location. Always lock up product and keep out of reach of children

6.4- Disposal

When disposing of your machine, remove oil and fuel from the machine, and be sure to follow the local regulations. Do not dispose of in/with household rubbish

6.5- Troubleshooting

Phenomena	Cause	Handling method
The starter rope cannot be pulled out.	The wheel of the starter lead is struck or blocked by other things.	Disassemble and repair (Competent servicing dealer)
The crankshaft is not running.	The engine is burnt or blocked by other things.	Disassemble the engine and replace the damaged parts (Competent servicing dealer)
The engine cannot be	The fuel is inferior. (Impurity, regenerated)	Replace it.

started.	The fuel is sucked too much.	Turn on the throttle fully and pull the starter continuously.
	The muffler exhaust	Clean it.
	The damage, short circuit, and breakage if the spark plug electrode	Clean the electrode or replace the spark plug. Check and replace the circuit.
	The blockage of the carburetor	Disassemble and repair the carburetor. (Competent servicing dealer)
	The damage of the piston and the cylinder	Disassemble and repair the engine. (Competent servicing dealer)
	The breakage and short circuit of the coil	Replace. (Competent servicing dealer)
No suction	Lack of water in the pump	Supply water.
	Looseness of the joint of the suction hose	Don't let air in when installing.
	Inferior buckles at the joint of the suction hose	Replace a quality-proven one. (Competent servicing dealer)
	Cracking and damage of the suction	Replace a quality-proven one. (Competent servicing dealer)
	Bent drainpipe, the valve is locked.	Straighten the bent part and turn on the valve.
Small amount of delivery	Blockage of the suction filter screen	Clean the suction filter screen.
	Higher place than that of the water source pump	Get the pump close to the water source.
	Too far away or too high from the water supply	Get the pump close to the water supply spot, as close as possible.
	Blockage inside the pump	Disassemble and repair the pump. (Competent servicing dealer)
	Wear-out of the turbine	Replace the turbine. (Competent servicing dealer)
	Too low speed of the engine	Throttle up.
	Low output power of the engine	Inferior fuel--replace and check.
		Check whether the air filter is blocked--clean.
		Check whether the fuel filter is blocked --clean.
		Adjust and repair the carburetor. (Competent servicing dealer)
Disassemble and repair the engine. (Competent servicing dealer)		
Water is leaking out from the pump.	Looseness of the assembled screw bolt	Increase the torsional force.
	Damage or cracking of the buckle	Replace the buckle. (Competent servicing dealer)

	Wear-out or damage of the mechanical seal	Replace the mechanical seal. (Competent servicing dealer)
--	---	---

IT – Traduzioni dell'istruzioni originali

I. Elenco parti

III. Istruzioni di sicurezza

V. Funzionamento

II. Caratteristiche

IV. Per iniziare

VI. Manutenzione, magazzinaggio e Ricerca e **riparazione** di un guasto

I. ELENCO PARTI

Vedere figura

II. CARATTERISTICHE

Descrizione		MOTOPOMPA 79.6cc
Riferimenti		PRMPP080/17 / 518651
Modello / Tipo		WPS40-A
Pompa	Diametro (mm)	40 mm (1.5")
	Mandata Max	17 m ³ /h
	Portata	22 m
	Capacità di aspirazione	7 m
Motore	Modello	PT152F
	Tipo	Uno cilindro; 4-tempi, OHV; raffreddato ad aria
	Potenza nominale	1,4 kW a 3600min ⁻¹
	Cilindrata (cc)	79.6cc
	Carburante	Benzina senza piombo >90
	Capacità del serbatoio di benzina	1,6L
	Capacità del serbatoio di olio	0,4 L
	Sistema di avviamento	Avviamento manuale a strappo
	Candela	E7TC o similare
	Dimensione (L×W×H) (mm)	495 x 365 x 452
	Livello di pressione acustica	98 dB(A)
	Livello di potenza acustica	Misurato 100.27dB(A) Garantito 101 dB(A)
Peso netto	(In kg)	15

III. ISTRUZIONI DI SICUREZZA

Prima di utilizzare questo apparecchio, leggere attentamente questo manuale, familiarizzare con il suo contenuto e comprendere tutte le istruzioni di sicurezza.

Non svolgere la manutenzione dell'apparecchio né utilizzarlo prima di avere compreso chiaramente il contenuto del presente manuale.

Seguire sempre le istruzioni di sicurezza per minimizzare i rischi di danni alle proprietà e di lesioni e ferire a persone e/or animali.

Conservare il manuale insieme all'apparecchio o in un luogo sicuro, in modo da poterlo consultare non appena sorge un dubbio sull'uso o la manutenzione.

Osservare sempre le note di sicurezza e le indicazioni di attenzione.

3.1- Simboli

	<p>Evitare l'esposizione ad agenti atmosferici (p.e.: vento, pioggia, neve...) o all'umidità. Non utilizzare in caso di maltempo.</p>
	<p>Attenzione! Rischio di infortuni nonché danni e/o deterioramento del prodotto in caso di mancato rispetto delle norme di sicurezza.</p>
	<p>Leggere il manuale di istruzioni. Assicurarsi che tutti gli utenti leggano le istruzioni. Conservare questo manuale per futuri consulti.</p>
	<p>Indossare dispositivi di protezione (occhiali protettivi, protezione per le orecchie) Rischi di danni irreparabili per l'udito: ogni persona che fa uso quotidiano e volontario della macchina può essere esposta ad un livello di rumore uguale e/o superiore a 85db (A). L'operatore deve usare un dispositivo di protezione individuale per l'udito</p>
	<p>Indossare i guanti e le calzature di protezione.</p>
	<p>Non utilizzare questo strumento o altri dispositivi a motore quando si è stanchi, malati o sotto l'effetto di alcool, droghe o altre sostanze che possono influenzare la propria abilità o il proprio giudizio.</p>
	<p>Pericolo: Incendio! Liquido infiammabile. Non disperdere il carburante!</p>
	<p>Tenere lontano da fiamme libere. Non fumare. Non disperdere il carburante. Non riempire mai quando il motore è acceso o caldo.</p>
	<p>Avvertenza! Superfici calde! Durante il funzionamento e per un certo periodo di tempo dopo aver spento la pompa, il silenziatore, il cilindro, la coppa del motore, ecc., rimangono caldi. Non toccare queste parti prima che si siano raffreddate. Rischi di bruciature.</p>
	<p>Regolazione della velocità: da lento (a destra) a veloce (a sinistra)</p>
	<p>Attenzione: Leggere le informazioni sul manuale. Utilizzare olio lubrificante automobilistico per motore 4-tempi. Si raccomanda SAE 10W-30 per uso generico a qualsiasi temperatura.</p>
	<p>Non far funzionare mai il motore all' interno. Assicurarsi che ci sia sempre una buona ventilazione quando si utilizza il prodotto. Fumi di scarico del motore contengono monossido di carbonio, che può causare lesioni gravi o mortali.</p>
	<p>Senso di rotazione della pompa</p>
	<p>Livello di potenza sonora</p>

3.2- INFORMAZIONI GENERALI DI SICUREZZA

1. Mantenere pulita l'area di lavoro

Il disordine può causare incidenti e lesioni.

2. Esaminare l'area di lavoro

Non esporre l'apparecchio alla pioggia o all'umidità.

Non utilizzare l'apparecchio in ambienti umidi o bagnati, in caso di maltempo.

Mantenere ben illuminata l'area di lavoro (lavorare con la luce naturale o con un'illuminazione artificiale sufficiente).

Non utilizzare il prodotto in ambienti interni.

3. Fare attenzione alle scosse elettriche

Evitare che entri in contatto con le superfici elettriche.

4. Mantenere lontani i bambini

Evitare che le persone presenti tocchino l'apparecchio.

Tutte le persone presenti (specialmente i bambini) devono essere tenute lontano dall'apparecchio e dall'area di lavoro.

Tenere il prodotto lontano dai bambini o dalle loro vicinanze. Non lasciare mai che i bambini utilizzino l'apparecchio. Controllare che i bambini non giochino con l'apparecchio.

5. Depositare l'apparecchio quando è inattivo

Quando non utilizzato, l'apparecchio deve essere conservato in un luogo asciutto e collocato in alto o in un posto chiuso a chiave, lontano dalla portata dei bambini.

6. Non sforzare il prodotto

Il funzionamento è migliore e più sicuro se l'apparecchio lavora alla giusta velocità.

Non usare il prodotto per finalità diverse da quelle per cui è stato realizzato. Il risultato è migliore e più sicuro se si utilizza l'apparecchio per le finalità per cui è stato realizzato.

7. Usare il prodotto adatto

Non utilizzare piccoli oggetti o strumenti complementari per fare lavori pesanti.

8. Vestirsi adeguatamente

Non indossare abiti larghi o accessori che possono restare incastrati nelle parti mobili dell'apparecchio.

Indossare una protezione per i capelli in caso di capelli lunghi.

9. Usare l'equipaggiamento di protezione.

Usare le protezioni appropriate alle condizioni e all'ambiente di lavoro.

Indossare un elmetto protettivo, occhiali di sicurezza, silenziatori per le orecchie, una maschera per riparare il viso o un respiratore con filtro adeguato, guanti di gomma e calzature antiscivolo per ridurre il rischio di danni alla persona durante l'uso o la manipolazione del prodotto.

10. Mantenere l'equilibrio

Mantenere sempre una posizione corretta ed equilibrata.

Non lavorare su impalcature e scale malsicure.

11. Conservare il prodotto con cura

Mantenere il prodotto pulito per un funzionamento migliore e più sicuro.

Seguire le istruzioni per la lubrificazione e la sostituzione di accessori.

Mantenere l'impugnatura asciutta, pulita e libera da olio e grasso.

Assicurarsi che le prese d'aria siano pulite e sempre prive di polvere (per prevenire il surriscaldamento dell'apparecchio)

12. Spegnerne sempre l'apparecchio quando non è in funzione, prima della manutenzione e dopo la sostituzione di accessori.

13. Assicurarsi della presenza del manuale al momento dell'acquisto e consegnarlo **assieme** alla pompa in caso di prestito o di rivendita

14. Le etichette di sicurezza devono rimanere pulite e leggibili e non devono essere alterate.

Nel caso in cui le etichette cominciassero a staccarsi, fossero macchiate di olio e/o illeggibili, contattare il rivenditore per procedere alla loro sostituzione.

Rimuovere l'etichetta da sostituire prima di incollare quella nuova. Prima di incollare l'etichetta nuova, asciugare con cura la superficie sulla quale va incollata (va fissata nello stesso punto).

15. Fare molta attenzione

Porre attenzione a cosa si sta facendo. Usare il buon senso.

Non utilizzare questo strumento o altri dispositivi a motore quando si è stanchi, malati o sotto l'effetto di alcool, droghe o altre sostanze che possono inficiare la propria abilità o il proprio giudizio.

16. Controllare che non ci siano parti danneggiate

Prima di riutilizzare il prodotto, controllare se l'apparecchio è in condizioni di operare in maniera corretta.

17. Pulsanti difettosi o altre parti danneggiate devono essere riparate o sostituite presso un centro di assistenza autorizzato. Non usare il prodotto se il pulsante di accensione non consente di accenderlo e spegnerlo.

18. Avvertenza

L'uso di qualunque accessorio o strumento complementare, al di fuori di quelli raccomandati nel manuale di istruzioni, può rappresentare un rischio di lesione o danno a persone, animali o cose.

L'utente e/o l'operatore sono responsabili di qualunque danno arrecato a proprietà e/o persone.

19. Fare riparare l'apparecchio da personale qualificato

Se non diversamente indicato nel manuale di istruzioni, si raccomanda di far effettuare eventuali riparazioni o sostituzioni presso un centro assistenza autorizzato.

Questo apparecchio è stato prodotto nel rispetto delle principali norme di sicurezza. Le riparazioni devono essere effettuate da personale qualificato, utilizzando pezzi di ricambio originali, al fine di evitare gravi danni all'utente.

20. Note: Le precauzioni e le istruzioni contenute in questo manuale non possono coprire in modo dettagliato tutte le possibili situazioni che potrebbero verificarsi.

L'operatore e l'utente devono ricorrere al buon senso e alla cautela quando utilizzano l'apparecchio, specialmente se si verificassero problemi che esulano da quanto finora trattato.

21. Nota: per informazioni specifiche sulla sicurezza e sulla manutenzione di questo apparecchio, consultare il manuale di istruzioni fornito a corredo. Se è stato smarrito, contattare il rivenditore locale per sostituirlo.

22. Importante: le informazioni contenute in questo manuale di istruzioni descrivono componenti disponibili al momento della pubblicazione. Ci riserviamo il diritto di apportare modifiche senza preavviso e senza obbligo di alterare i componenti precedentemente prodotti.

Le procedure descritte nel presente manuale servono ad ottenere il massimo dalla propria macchina, ma anche a proteggere se stessi e gli altri da eventuali lesioni. Queste procedure sono linee guida per il corretto utilizzo dell'apparecchio nella maggior parte dei casi e non devono sostituire altre regole di sicurezza e/o leggi in vigore nel paese.

3.3- AVVERTENZA! Precauzioni d'uso

1. Non permettere a persone non addestrate di utilizzare questo apparecchio.

2. Assicurarsi che vi sia sempre una buona ventilazione mentre si utilizza il prodotto..

3. Non azionare il motore in ambienti interni! I fumi provenienti dallo scarico del motore possono provocare gravi lesioni o morte

4. Evitare di accendere il motore in luoghi poco ventilati come abitazioni, serre, gallerie, cantine, ecc



5. Assicurarsi che non vi siano dispositivi di fissaggio mancanti o allentati, e che l'interruttore di arresto **funzioni** correttamente.

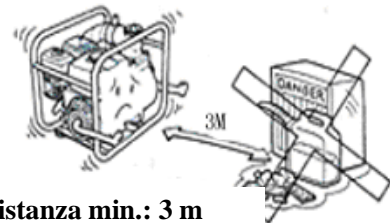
6. Se l'apparecchio inizia improvvisamente a vibrare e tremare, spegnerlo immediatamente. Controllare che non vi siano parti o strumenti complementari rotti, assenti o installati in modo errato.

7. Non fumare o accendere fuochi vicino al prodotto. Tenere il prodotto lontano da fonti di calore eccessivo. Il carburante del motore è altamente infiammabile e in caso di incendi possono verificarsi gravi infortuni e danni materiali.

8. Assicurarsi che non vi siano perdite di carburante dal serbatoio, dal tappo, dal tubo, dal carburatore e da altre parti. Riparare l'apparecchio in caso di perdite di carburante, assicurarsi che non vi siano ulteriori perdite.

9. Tenere la pompa lontana da materiali infiammabili come corde, vecchi giornali, stracci intrisi di olio, ecc.

10. Dopo aver fatto il pieno di carburante, riavvitare per bene il tappo del serbatoio della macchina e portare quest'ultima ad al meno 3 metri dal punto in cui il rabbocco è stato effettuato



Distanza min.: 3 m

11. Rifornimento

- Non conservare mai taniche di carburante né riempire il serbatoio vicino ad una caldaia, a fiamme libere, scintille o altre fonti di calore che potrebbero infiammare il carburante.
- Non fumare mentre si maneggia il carburante.
- Prima di riempire il serbatoio, spegnere la macchina e assicurarsi dell'assenza di scintille o fiamme libere in prossimità.

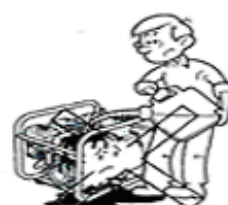
Ad ogni Rifornimento



Arrestare il motore!



Non fumare!



Evitare fuoriuscite!

12. In caso di fuoriuscita accidentale durante un rabbocco di carburante, utilizzare uno straccio asciutto ed asciugare tutta la zona e la macchina prima di riaccendere il motore.

13. Non trasportare la macchina su un terreno sconnesso quando il serbatoio è pieno. Questo potrebbe provocare una fuoriuscita di carburante nel caso in cui il tappo del serbatoio si svitasse sotto l'effetto degli impatti.

14. Prima di accendere il motore, allontanare bambini e animali dalla zona di lavoro.

15. Non toccare mai il tubo di scarico, la candela di accensione o componenti dell'impianto elettrico

quando la macchina è in moto o subito dopo il suo arresto. Rischi di scariche elettriche e/o lesioni gravi dovute a temperature elevate.

16. Per garantire l'uso in sicurezza, allontanare i bambini dalla zona di lavoro.
17. La temperatura di **lavoro** deve essere **entro** i 5°C - 60°C. Oltre questa temperatura, la motopompa diventa fragile.
18. Non utilizzare la pompa senza acqua. Questo provocherebbe la sua rottura.
19. Ascertainarsi di utilizzare il tubo di aspirazione (**non fornito**).
Utilizzare fascette e teflon (non forniti) per collegare il manicotto di aspirazione (non forniti) e il tubo di mandata (non forniti) dell'acqua alla pompa.
20. Spostare sempre la pompa con il motore spento

3.4- Carburante

3.4.1- Livello

⚠ **ATTENZIONE:** controllare sempre il livello del **carburante** prima di usare la macchina.

Controllare il livello con il motore spento e in posizione orizzontale.

1. Togliere il tappo
2. Rifornire se necessario

3.4.2- Tipo di **carburante**

1. Utilizzare benzina senza piombo con indice di ottano di 90 o maggiore.
2. Questi motori sono certificati per azionare sopra benzina senza piombo.
3. La benzina senza piombo produce pochi giacimenti nella scintilla e nel motore e prolunga la vita del sistema **di** scarico
4. Non usare mai benzina o miscela contaminata.
5. Evitare la penetrazione di polvere e acqua nel serbatoio della benzina.

⚠ **PERICOLO:**

- La benzina è un combustibile potente. Osservare la massima prudenza per evitare rischi di incendio durante la manipolazione.
- È vietato fumare durante il rabbocco del serbatoio della benzina. Fumare durante questa operazione è molto pericoloso.
- Nel riempire il serbatoio in funzione, **spegnere** sempre il motore **inizialmente**. Non **riempire** il serbatoio fino a raffreddare il motore.
- Se **eventuali** fuoriuscite di combustibile si **presentano** durante il rifornimento di carburante, **usare** un panno asciutto per **pulire prima** di avviare **il** motore.
- Non posizionare mai materiali o sostanze infiammabili vicino allo scarico del motore mentre quest'ultimo è acceso.
- Dopo aver riempito di benzina e prima di riaccendere il motore, asciugare con cura eventuali fuoriuscite o gocce di benzina con uno straccio asciutto

⚠ **ATTENZIONE:** La benzina è un prodotto infiammabile ed esplosivo.

La sua manipolazione presenta rischi di **ustioni** o gravi infortuni.

- allontanarsi da qualsiasi scintilla o fiamma
- manipolare la benzina soltanto all'aperto
- pulire eventuali fuoriuscite

4.2- Montaggio

La pompa viene consegnata pre-assemblata

4.3- Collegamento tubi

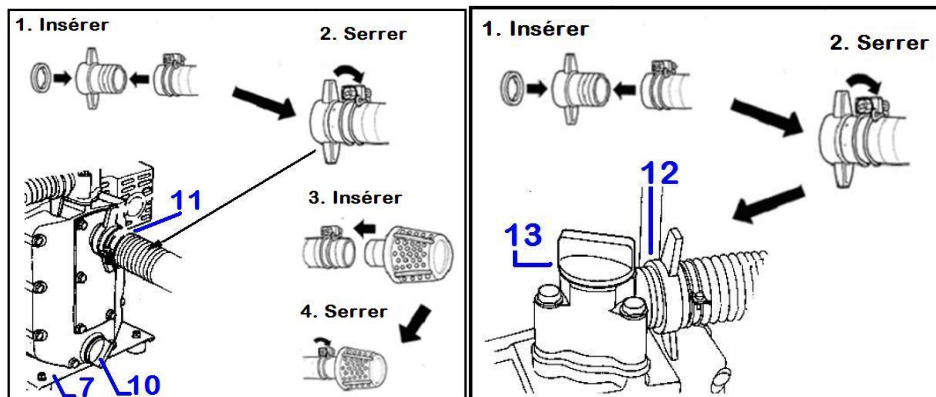
Importante: utilizzare soltanto un tubo flessibile di aspirazione anellato **sondato** in PVC o un altro tubo flessibile con simile qualità (non forniti).

Collegare i tubi di aspirazione e di scarico avendo cura di utilizzare le guarnizioni fornite e di verificare la tenuta dei raccordi.

1. Inserire i raccordi **nei tubi** di aspirazione e di scarico
2. Montare **le** fascette e usare Teflon (non in dotazione con la macchina) e serrare saldamente. Poi **avvitare i** raccordi **all'**entrata e **all'uscita** sulla pompa dell'acqua.
3. Inserire il filtro sul tubo di aspirazione
4. Utilizzare **la fascetta** e usare Teflon (non in dotazione) e serrare saldamente.

Nota: Accertarsi di avere installato la guarnizione per la connessione del tubo di aspirazione.

Se si **perde o si danneggia** la guarnizione del tubo di aspirazione, l'acqua non sarà pompata a causa di infiltrazioni d'aria.

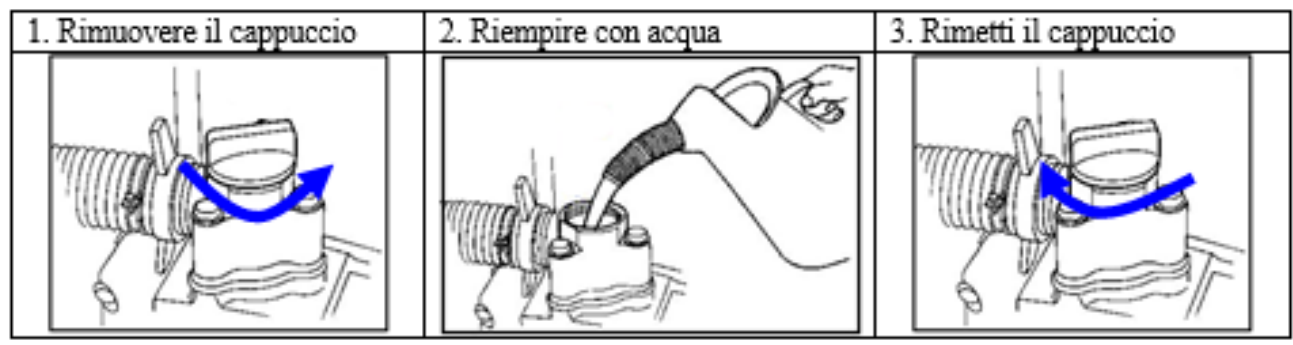


4.4- Prima di ascendere il motore

Nota: Controllare il corretto collegamento di tubi di aspirazione e di scarico.

Nota: assicurarsi **di aver inserito benzina** e olio prima di iniziare

1. Riempire completamente la pompa dal tappo di riempimento e richiudere controllando lo stato della guarnizione.



IMPORTANTE: il funzionamento al minimo in assenza di acqua nella pompa può provocare un guasto.

Prima di accendere il motore, assicurarsi che la pompa sia piena d'acqua.

Nel caso in cui il filtro a rete di aspirazione uscisse dall'acqua durante l'operazione, ridurre immediatamente i giri del motore.

2. Assicurarsi che la guarnizione del tubo di aspirazione sia saldamente in posizione. In caso contrario, l'infiltrazione d'aria riduce la potenza della pompa.
3. Si sconsiglia di installare una valvola o un rubinetto sul tubo di mandata. Nel caso in cui fosse comunque necessaria tale installazione per regolare la portata, non spostare la valvola o rubinetto in posizione OFF durante il funzionamento della pompa. Una tale eventualità comporterebbe l'annullamento della garanzia del costruttore.
4. L'acqua non potrà più essere pompata nel caso in cui il tubo di mandata fosse ostruito. La forte pressione indotta improvvisamente all'interno bloccherebbe la pompa.
5. Nel caso in cui la pompa fosse utilizzata in un luogo in cui il tubo di mandata rischia di essere schiacciato, provvedere alla sua protezione.
6. Assicurarsi di installare il filtro a rete allegato alla testa del tubo flessibile di aspirazione quando è in uso.
7. Installare il filtro a rete dal tubo flessibile di aspirazione sotto l'acqua, ma mai che non lasci che tocchi il fango o la sabbia
8. Prima dell'uso, **controllare che ogni parte sia allentata o se della benzina fuoriesce** del serbatoio.
9. Prima di accendere il motore, assicurarsi dell'essenza di oggetti che potrebbero essere danneggiati dall'acqua. Prima di accendere il motore, avvisare le persone presenti nelle vicinanze.

4.5- Messa in servizio del motore

1. Aprire il rubinetto di benzina in posizione ON.
2. Posizionare la leva dell'acceleratore in posizione lenta (a destra).
3. Chiudere **lo** starter in posizione chiusa.
4. Posizionare **l'** interruttore del motore in posizione ON.
5. **Azionare lo** starter. Tirare con attenzione la maniglia dell'avviamento finché non si avverte una resistenza, e tirare con forza per alcuni centimetri per accendere il motore. Ripetere l'operazione se necessario, fino a che il motore si avvii. Non tirare il cavo fino in fondo e accompagnarlo durante il riavvolgimento per non danneggiare l'avviamento.
6. **Mettere lo** starter in posizione aperta..
7. Posizionare la leva dell'acceleratore in posizione veloce (a sinistra).

Nota:

- **Tenere** saldamente il motore con una mano, quindi **estrarre** la maniglia del dispositivo d'avviamento con **l'altra** mano, delicatamente nell'inizio fino a che non riteniate la resistenza ed allora **estrarla** velocemente.
- Non **estrarre** tutta la corda e non la **lasciarla** velocemente. Agire in tal modo **danneggerà** il dispositivo d'avviamento.
- Se rimettete in moto il motore dopo che è **stato** arrestato, **regolare lo starter** alla posizione di "OFF"

Individuazione e risoluzione dei guasti

- Nel caso in cui non si riuscisse ad accendere il motore dopo il terzo o quarto tentativo, è probabile

che il carburatore sia ingolfato per effetto dell'eccesso di benzina: in questo caso si può tentare di accendere il motore senza usare lo starter oppure smontare la candela per asciugarne l'elettrodo bagnato dalla benzina.

- Nel caso in cui dopo lo smontaggio l'elettrodo fosse asciutto (assenza di benzina), controllare, dopo aver richiuso il rubinetto della benzina, la vaschetta di decantazione presente sotto il carburatore. Eliminare le impurità e controllare l'arrivo di benzina aprendo brevemente il rubinetto, in seguito rimontare la vaschetta controllando lo stato della guarnizione di tenuta.

Una volta che il motore è stato acceso, lasciarlo girare al minimo per qualche istante prima di accelerare (per portarlo a temperatura).

4.6- Spegnimento del motore

Prima dell'arresto completo della pompa, lasciare girare il motore al minimo per 1 o 2 minuti per farlo raffreddare.

1. Posizionare la leva dell'acceleratore in posizione lenta (a destra).
2. Fermare il rubinetto di benzina in posizione OFF.
3. Chiudere il interruttore del motore in posizione OFF.

In caso di urgenza:

- Arrestare immediatamente il motore
- Portare l'interruttore in posizione OFF per spegnere completamente il motore.

4.7- Regolazione del minimo

il minimo è tarato in fabbrica.

Per evitare danni causati all'utilizzatore o alla macchina, si consiglia vivamente di rivolgersi ad un tecnico qualificato o al rivenditore per effettuare questo intervento.

4.8- Dopo l'uso

Rimuovere il tubo flessibile, eliminare l'acqua all'interno della pompa e rimuovere le sostanze dell'impurità e l'acqua all'interno del tubo flessibile. **Immagazzinarlo** nel locale specificato.

Importante! Nel periodo invernale, eliminare l'acqua presente nella pompa dopo ogni utilizzo. In caso di temperatura esterna inferiore a 0°C, l'acqua gela impedendo il funzionamento della pompa.

V. FUNZIONAMENTO

La macchina oggetto del presente manuale è una pompa centrifuga per acqua pulita con base singola e cantilever mono aspirazione. Non utilizzare la pompa in acque poco o troppo profonde né in acque contenenti molte impurità solide.

Utilizzare la pompa con acque domestiche pulite. Non utilizzare la pompa per altri liquidi come bevande, acque fangose, acqua di mare, liquidi infiammabili (petrolio, cherosene, gasolio, olio, ecc.), prodotti chimici, acidi / liquidi alcalini, ecc.

Questo prodotto **è stato concepito** per uso all'esterno.

VI. MANUTENZIONE, MAGAZZINAGGIO e RICERCA E RIPARAZIONE DI UN GUASTO



Prima di qualsiasi intervento sull'apparecchio, assicurarsi che il motore sia spento.

6.1- Manutenzione generale dell'apparecchio

Pulire le parti in plastica con un panno morbido pulito.

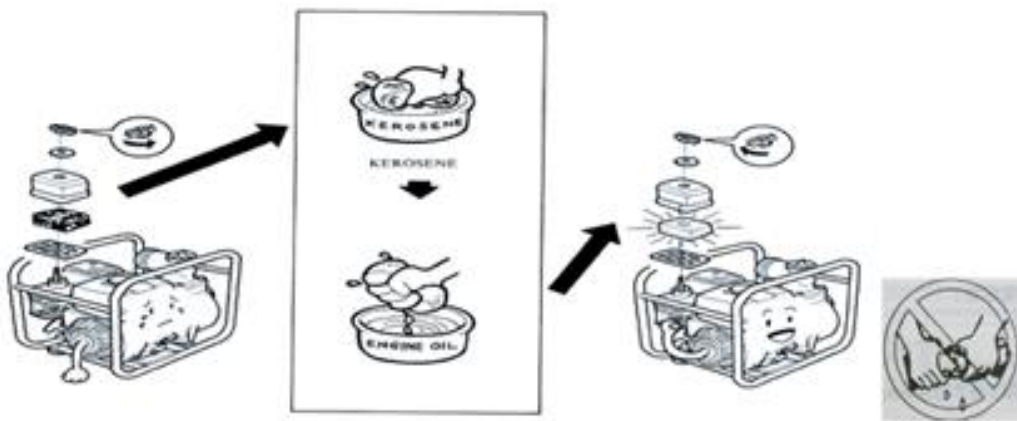
Non usare detergenti aggressivi (solventi o detergenti abrasivi), spugne abrasive o oggetti appuntiti.

Non immergere il prodotto in acqua o in qualsiasi altro liquido.

6.2- Manutenzione

6.2.1- Filtro dell'aria

- Pulire il filtro dell'aria dopo 50 ore di funzionamento o dopo 3 mesi.
- Smontare il coperchio.
- Togliere la spugna, lavarla con benzina, impregnarla di olio motore e stringerla leggermente per eliminare l'eccesso.
- Rimontare il coperchio.



6.2.2- Vaschetta di decantazione e Filtro del serbatoio

a) Vaschetta di decantazione

- Posizionare la valvola del carburante in posizione OFF e togliere in seguito la vaschetta e la guarnizione.
- Pulire la vaschetta e la guarnizione utilizzando della benzina e asciugarli con cura.
- Posizionare la guarnizione nella valvola del carburante e riposizionare la vaschetta. Serrare saldamente.
- Portare la valvola del carburante in posizione ON e verificare l'assenza di perdite. In presenza di perdite, sostituire la guarnizione.

b) Tappo e Filtro del serbatoio

- Smontare il tappo e rimuovere il filtro
- Pulire il filtro e asciugarli con cura
- Rimontare il filtro ed il tappo

Nota:

Se la valvola dello sfiatatoio del filtro dal serbatoio di combustibile e il tappo di protezione del serbatoio sono bloccate, il motore non può funzionare normalmente o funzionare ad una velocità

instabile.

Il funzionamento del motore a lungo senza un filtro da combustibile **porterà** alla scalfittura della camicia del cilindro

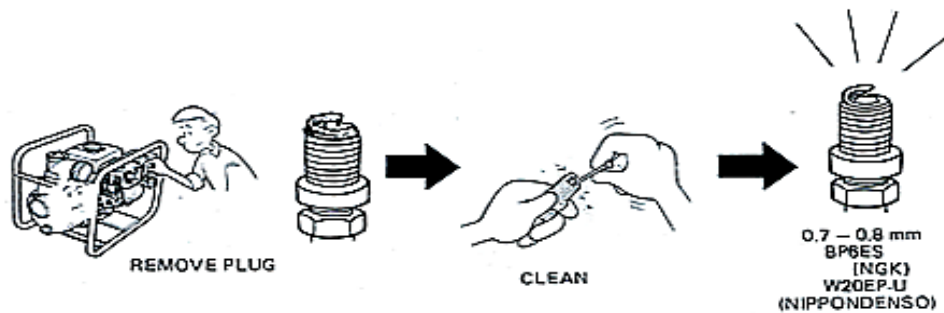
6.2.3- Candela

ATTENZIONE: non toccare la candela di accensione subito dopo l'arresto del motore per evitare possibili ustioni

a) Togliere la candela

b) Rimuovere o spazzolare lo sporco nell'elettrodo con una spazzola ogni 25 ore.

Regolare la distanza dell'elettrodo 0.7-0.8mm.



Nota: un'aspirazione eccessiva di carburante o l'utilizzo di benzina riciclata può sporcare l'elettrodo della candela di accensione e rendere più difficoltosa l'accensione del motore.

6.2.4- Alette di raffreddamento

Controllare e pulire le alette di raffreddamento del motore ogni 25 ore per evitare rischi di surriscaldamento.

Nota:

- l'accumulo di polvere sulle alette di raffreddamento o sul radiatore può provocare un surriscaldamento o un guasto del motore.
- non introdurre oggetti tra le alette di raffreddamento quando la pompa è in moto. Il contatto con organi in movimento è molto pericoloso

6.3- Magazzinaggio a lungo termine

Nel caso in cui la pompa non dovesse essere utilizzata per un lungo periodo, svuotare il serbatoio della benzina e il cilindro. Il mancato rispetto di questa procedura danneggia il motore provocando in seguito difficoltà di accensione o riducendo la potenza.

Nel periodo invernale, eliminare l'acqua presente nella pompa dopo ogni utilizzo. In caso di temperatura esterna inferiore a 0°C, l'acqua gela impedendo il funzionamento della pompa.

1. Lasciare il tappo del serbatoio leggermente aperto prima di riporre la pompa in magazzino. Se troppo avvitato, il tappo potrebbe deformarsi. Nel caso in cui la pompa non dovesse essere utilizzata per più di un mese, conservarla in un luogo protetto dalla polvere e dall'umidità dopo aver eseguito le seguenti operazioni:
2. Svuotare il serbatoio della benzina.
3. Riempire d'acqua la pompa e avviare il motore. Lasciare girare il motore al minimo finché non abbia consumato tutta la benzina.
4. Smontare la candela di accensione e aggiungere nel cilindro 1-2 cc di olio per motore a due

tempi. Tirare lo starter 2 o 3 volte.

5. Rimontare la candela di accensione e innestare l'avviamento. Rilasciare l'avviamento fino a quando non raggiunge una posizione nella quale diventa più difficile tirare.

6. Eliminare completamente l'acqua dalla pompa e asciugarla con uno straccio.

7. Prima di riporre l'apparecchio, riparare o sostituire tutte le parti usurate o danneggiate.

8. Rimuovere l'elemento del filtro dell'aria dal carburatore e pulirlo accuratamente con acqua e sapone. Pulire e asciugare accuratamente, quindi aggiungere e applicare alcune gocce d'olio.

Rimontare.

9. Riporre la macchina in un luogo pulito e privo di polvere.

6.4- Smaltimento / Eliminazione

Assicurarsi di rispettare tutte le regolamentazioni locali in merito.

Allo smaltimento, rimuovere il carburante e l'olio dalla macchina.

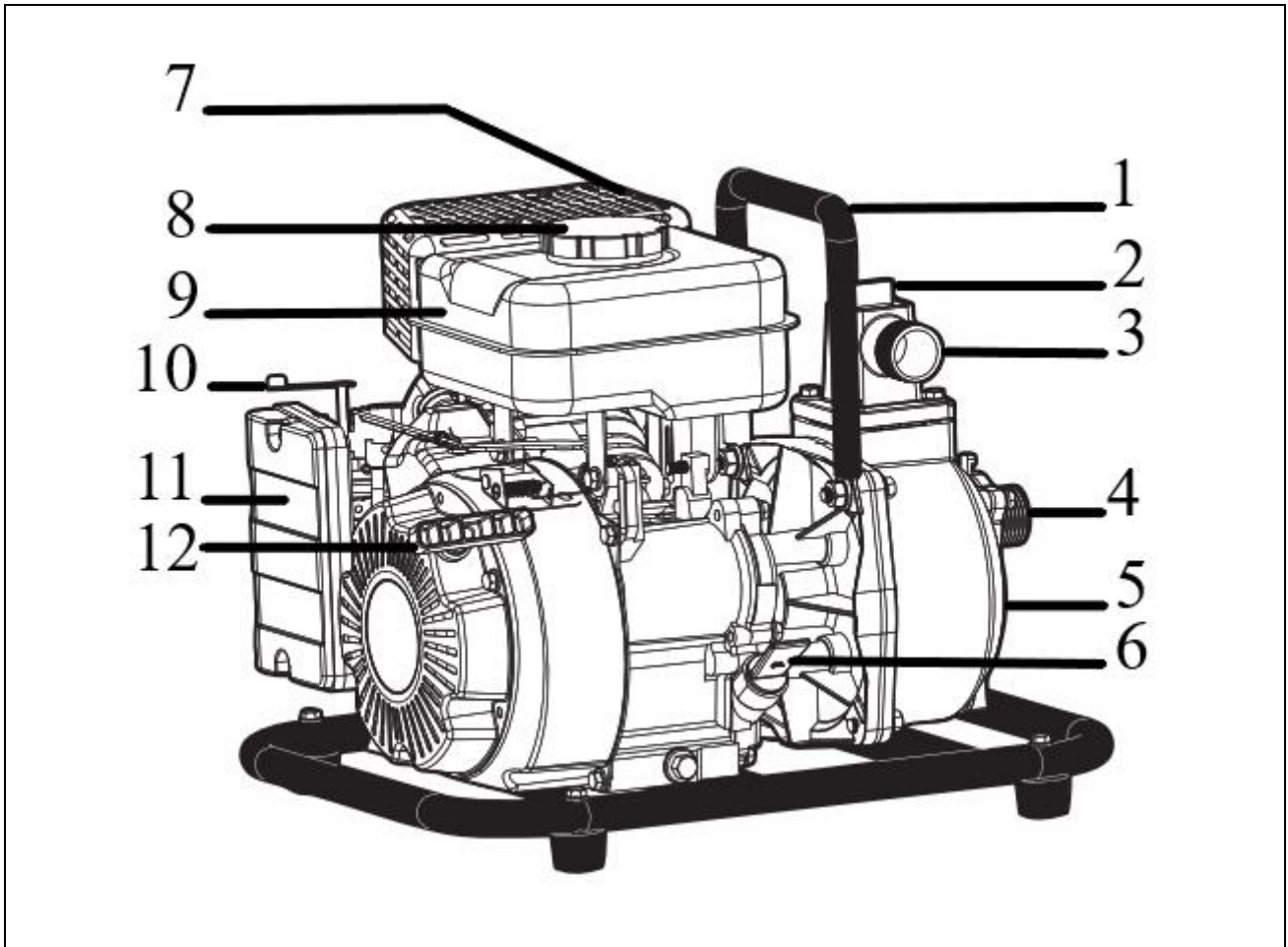
Non disfarsene nei/con rifiuti della famiglia

6.5- Ricerca e **riparazione** di un guasto

Sintomi	Cause	Soluzioni
Non si riesce a tirare il cavo di avviamento.	Rottura dell'avviamento	Riparare o cambiare (rivolgersi a un centro di assistenza post-vendita)
	Pompa bloccata	Aprire e pulire (eliminare ghiaia o impurità)
	Motore grippato	Smontare il motore (rivolgersi ad un centro di assistenza post-vendita)
Il motore non si avvia.	La benzina è di scarsa qualità (contiene impurità o è stata riciclata)	Sostituire.
	L'afflusso di benzina è eccessivo.	Aprire del tutto il minimo e tirare più volte l'avviamento.
	Tubo di scarico ostruito	Pulire
	L'elettrodo della candela di accensione è sporco o danneggiato.	Pulire l'elettrodo. Se necessario, sostituire la candela.
	Blocco del carburatore	Smontare e riparare il carburatore (rivolgersi ad un centro di assistenza post-vendita)
	Pistone o cilindro danneggiato	Smontare e riparare il motore (rivolgersi ad un centro di assistenza post-vendita)
	Rottura del dispositivo di avvolgimento o pulsante di arresto motore in cortocircuito	Sostituire (rivolgersi ad un centro di assistenza post-vendita)
Mancanza di aspirazione	Mancanza di acqua nella pompa	Riempire con acqua.
	Perdite dalla guarnizione del tubo di aspirazione	Evacuare l'aria al momento dell'installazione della guarnizione nuova.

	Fascetta della guarnizione del tubo di aspirazione danneggiata	Sostituire (rivolgersi ad un centro di assistenza post-vendita)	
	Filtro a rete danneggiato	Sostituire (rivolgersi ad un centro di assistenza post-vendita)	
	Tubo di mandata piegato	Raddrizzare il tubo di mandata	
Portata limitata	Rete del filtro danneggiata	Pulire la rete del filtro	
	Pompa troppo vicina o troppo lontana dalla fonte di acqua	Portare la pompa il più vicino possibile alla fonte di acqua	
	Blocco interno della pompa.	Smontare e riparare la pompa (rivolgersi ad un centro di assistenza post-vendita)	
	Girante usurata	Sostituire la girante (rivolgersi ad un centro di assistenza post-vendita)	
	Velocità del motore troppo bassa	Aumentare il minimo.	
	Scarso rendimento del motore		Carburante di qualità inferiore -- sostituire e controllare.
			Verificare lo stato del filtro dell'aria.
Controllare lo stato del filtro della benzina.			
Riparare e regolare il carburatore (rivolgersi ad un centro di assistenza post-vendita)			
		Smontare e riparare il motore (rivolgersi ad un centro di assistenza post-vendita)	
L'acqua fuoriesce dalla pompa.	Gioco di viti e bulloni	Serrare.	
	Fascette danneggiate	Sostituire (rivolgersi ad un centro di assistenza post-vendita)	
	Guarnizione di tenuta danneggiata	Sostituire la guarnizione di tenuta. (rivolgersi ad un centro di assistenza post-vendita)	

Figures / Figures/ Figure:



Pos.	FR	EN	IT
1	Poignée	Support handle	Impugnatura
2	Orifice de remplissage pour eau	Filling hole for water	Bocchettone per il riempimento d'acqua
3	Raccord de refoulement	Pressure port	Attacco di mandata
4	Raccord d'aspiration	Suction port	Attacco di aspirazione
5	Boite de la pompe	Pump housing	Serbatoio della pompa
6	Jauge d'huile	Oil dipstick	Astina dell'olio
7	Grille de protection d'échappement	Exhaust pipe cover	Griglia di protezione dello scarico
8	Couvercle du réservoir	Tank cover lid	Coperchio serbatoio
9	Réservoir à carburant	Fuel tank	Serbatoio carburante
10	Levier de starter	Choke lever	Leva di comando dello starter
11	Carter de filtre à air	Air filter box	Alloggiamento filtro aria
12	Démarrreur à câble	Starter rope	Sistema di avviamento a strappo