



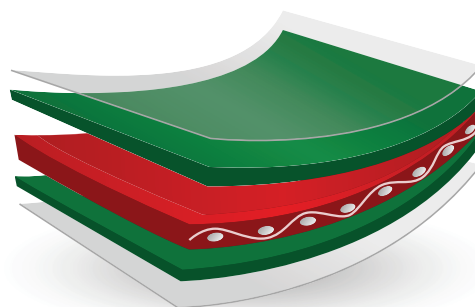
PRÉSENTATION

L'équipement proposé est une citerne souple fermée, pliable une fois vide dont la structure est constituée d'un tissu technique enduit de PVC.

Les citernes souples offrent une protection totale des liquides contenus. Par son contact permanent avec la paroi interne de la citerne, le liquide stocké est à l'abri de toute pollution externe.

Les matériaux sont étudiés pour résister à des volumes pouvant aller jusqu'à 400 m³.

Nous validons avec vous systématiquement le plan d'implantation des piquages avant de mettre le produit en fabrication.



- + **Laquage adapté au stockage d'engrais liquide**
- + **Conception spécifique de citernes souples**
- + **Enduction hydrophobe pour une plus grande longévité**
- + **Compromis poids/résistance exceptionnel**
- + **Résistance haute et basse température**
- + **Renfort des orifices de passage de paroi**
- + **Accessoires pré-assemblés en usine pour une étanchéité garantie**
- + **Très grande qualité mécanique**
- + **Formulation anti-UV et antifongique**



RÉGLEMENTATION

La mise en place d'un bassin de rétention dont le volume est au moins égal au volume de stockage (cas du stockage dans une seule citerne) ou égal à la somme des volumes de chaque citerne placée dans le bassin de stockage (cas du stockage dans des cuves multiples) est recommandée.

Pour mieux prendre en compte les risques connus, la réglementation des stockages a été modifiée par le décret 2005-989 du 10 août 2005. Les rubriques 1230 (nitrates de potassium) et 1332 (nitrate d'ammonium) ont été créées.

Les rubriques 1330 et 1331 (relatives au nitrate d'ammonium) ont été modifiées.



CARACTÉRISTIQUES TECHNIQUES

Type d'enduction	PVC		
Finition	Vernis biface		
Résistance rupture (C/T)	4000/3800	N/50mm	NF EN ISO 1421 ou DIN 53354
Résistance déchirure (C/T)	350/350	N	DIN 53363
Résistance au poinçonnement	1500	N	ISO 17103
Tenue à la température	-30 / +70	°C	EN 1876-2
Matière	PES		
Adhérence	11 da	N/50mm	DIN 53357

Ces informations techniques sont des valeurs moyennes minimales avec une tolérance de +/- 10%.

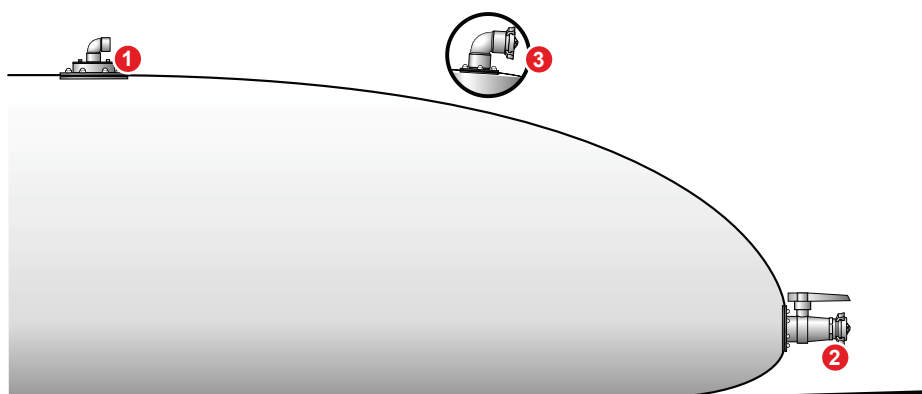


AVANTAGES

- + Solution économique
- + Protection totale
- + Volume utile garanti
- + Capacité importante : jusqu'à 400 m³
- + Terrassement minimal
- + Simplicité et rapidité d'installation
- + Compact et pliable
- + Sans permis de construire
- + Solution déplaçable
- + Facilement intégrable dans l'environnement



ÉQUIPEMENTS



- 1 Trappe de visite DN 140 avec dégazage intégré
- 2 Vanne PPG DN 50 avec raccord et bouchon symétrique
- 3 Optionnel : Remplissage / vidange coudé DN 80 avec raccord symétrique et bouchon

LA CITERNE EST MODULABLE ET ADAPTABLE :

Il est possible d'utiliser des équipements spécifiques afin d'améliorer le fonctionnement ou l'utilisation de celle-ci en fonction de chaque projet.





PRÉCONISATIONS DE POSE

PRÉPARATION DE LA SURFACE :

Pour l'installation de la citerne, nous recommandons de préparer une plateforme stable et de niveau aux dimensions à vide de la citerne avec un dégagement de + 0,50 m minimum autour de la citerne.

Une couche de finition de sable (0/2) damé de 10 cm (+/- 2 cm) d'épaisseur est ensuite nécessaire pour éviter les poinçonnements.

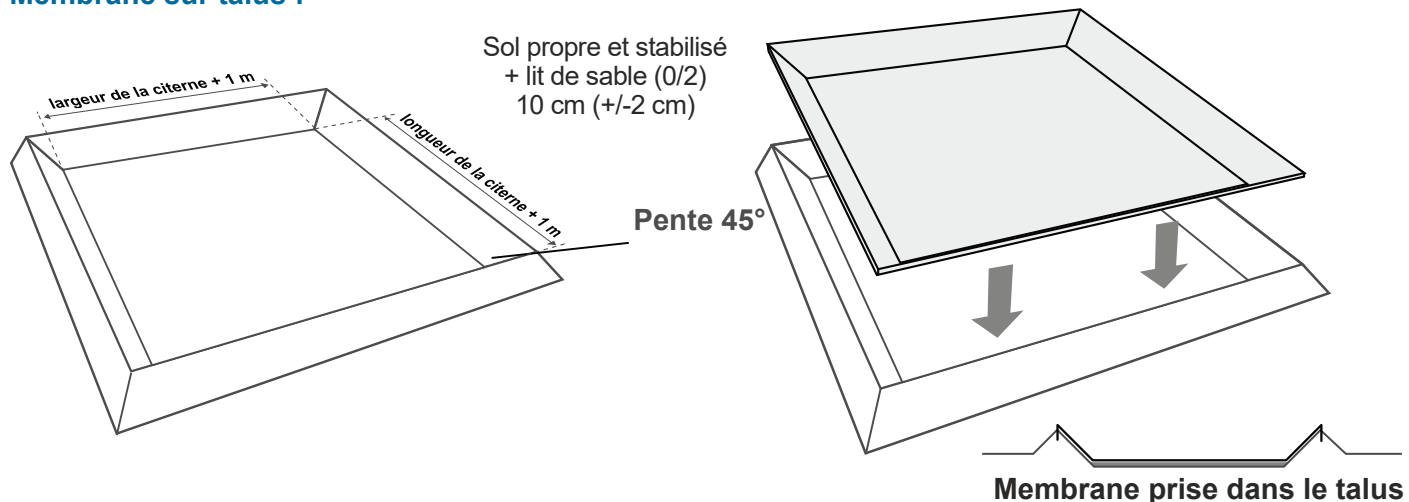
La plateforme doit supporter le poids de la citerne pleine sans s'affaisser ni s'éroder.

Pour l'installation de votre citerne souple de stockage d'engrais liquide, nous pouvons également vous proposer une membrane de rétention.

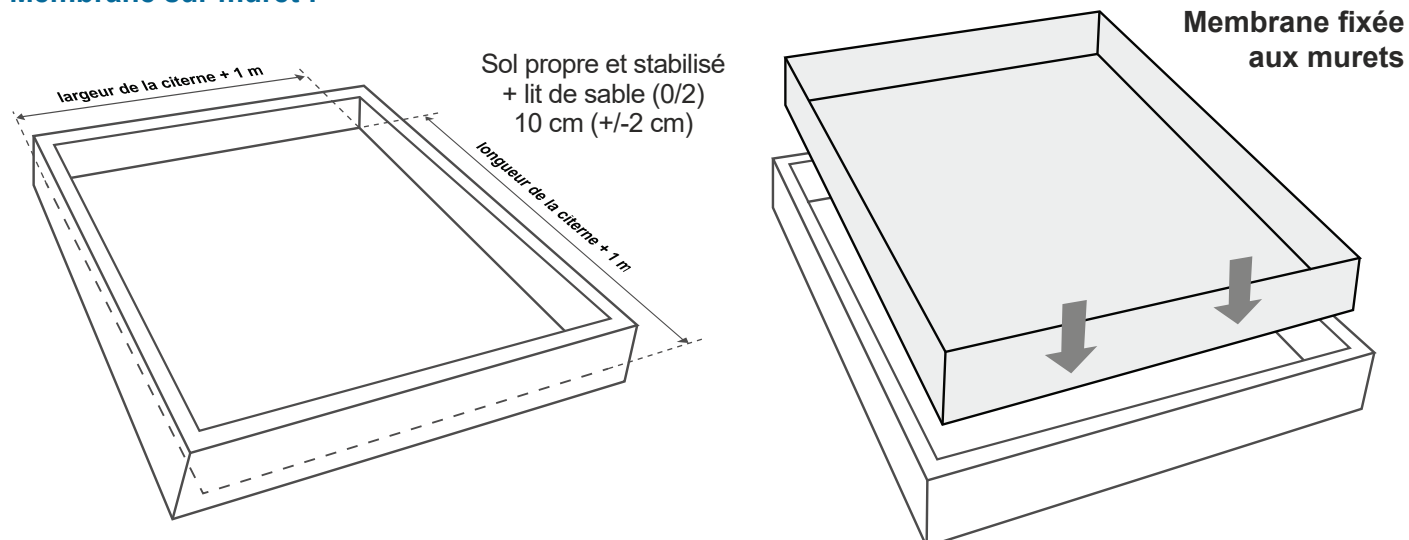
2 choix s'offrent à vous :

- Membrane de rétention sur talutage
- Membrane de rétention sur murets

Membrane sur talus :



Membrane sur muret :





PRÉCONISATIONS DE POSE

INSTALLATION DE LA CITERNE :

Pour l'installation de votre citerne, veuillez suivre les instructions indiquées sur la notice d'installation, livrée avec la citerne ou accessible sur notre site :

▶ En flashant ce QR code :

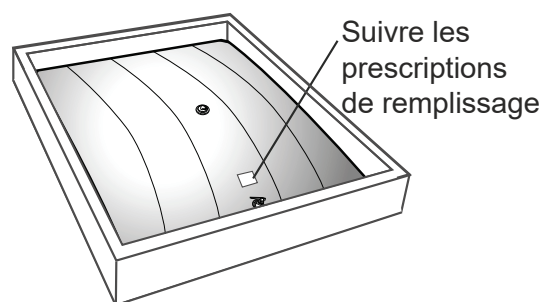
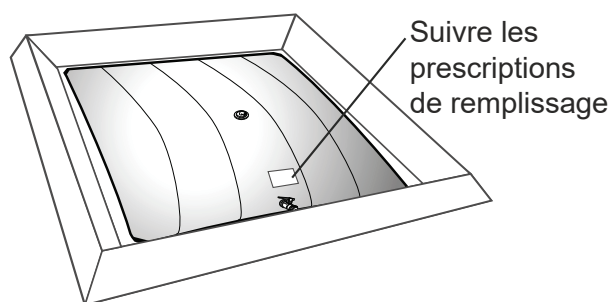


RACCORDEMENT ET REMPLISSAGE :

Le remplissage peut s'effectuer en gravitaire ou par pompage via les dispositifs d'aspiration et/ou de remplissage. Tout raccordement directement connecté à la citerne doit être souple pour absorber les variations de niveau. Il ne faut en aucun cas obstruer le coude de dégazage, et mettre un réservoir souple sous pression. Le choix et le positionnement des équipements dépendent de l'utilisation.

Dans le cas où le remplissage ne se fait pas dans l'immediat, il est préconisé de lester la citerne avec 5 cm de liquide minimum.

Veuillez prendre connaissance des prescriptions indiquées sur l'étiquette de la citerne et les respecter.



OBLIGATIONS TECHNIQUES :

La hauteur maximale de remplissage indiquée sur l'étiquette de prescription doit être absolument respectée.

Le remplissage de la citerne doit être réalisé sous surveillance.

Les vannes, si existantes, doivent être protégées du gel.

Le volume utile est atteint à la hauteur maximum.

 Les conséquences d'un sur-remplissage peuvent amener à la rupture de la citerne.