

POMPES MULTICELLULAIRES VERTICALES TOUT INOX 316L



MXVL 25, 32, 40



MXVL 50, 65, 80



MXVL 100

Données techniques

Exécution

Pompes multicellulaires verticales avec raccords d'aspiration et de refoulement de même diamètre et disposés sur le même axe (*en ligne*).
 Coussinets résistants à la corrosion et lubrifiés par le liquide pompé.
 Pompe avec palier de butée et manchon d'accouplement permettant d'utiliser tout moteur standard de type IM V1.

Utilisations

Pour systèmes d'alimentation en eau. Pour les liquides non explosifs propres, sans matières solides, filamenteuses ou abrasives (*avec adaptation de matériaux d'étanchéité sur demande*). Pompe universelle pour utilisations civiles et industrielles, pour systèmes de surpression, systèmes d'extinction des incendies, installations de lavage à haute pression, irrigation, utilisations agricoles et installations sportives.

Limites d'utilisation

Température du liquide : de - 15°C à + 110°C.
 Température ambiante jusqu'à : + 40°C.
 Pression maximale admissible dans le corps de pompe : 25 bars.
 Service continu.

Construction

Composant	Matériaux MXVL 25, 32, 40
Bride	Acier au chrome-nickel 1.4301 EN 10088 (AISI 316L)
Chemise extérieure	
Corps d'aspiration	
Corps de refoulement	
Corps d'étage	
Roue	
Couvercle inférieur	
Couvercle supérieur	
Entretoise	
Arbre de pompe	
Bouchon	1.4305 EN 10088 (AISI 316L)
Coussinet sur l'arbre	Carbure cémenté résistant à la corrosion
Coussinet dans le corps d'étage	Céramique alumine
Garniture mécanique ISO 3069 - KU	Métal dur / Carbone dur / EPDM
Bague d'usure	PTFE
O-Rings	NBR

Composant	Matériaux MXVL 50, 65, 80, 100
Corps de pompe	Acier au chrome-nickel 1.4301 EN 10088 (AISI 316L)
Couvercle supérieur	
Chemise extérieure	Acier au chrome-nickel 1.4301 EN 10088 (AISI 316L)
Corps d'étage	
Roue	
Entretoise	
Arbre de pompe	AISI 316L (AISI 329 pour MXVL 100)
Bouchon	AISI 316L
Coussinet sur l'arbre	Carbure cémenté résistant à la corrosion
Coussinet dans le corps d'étage	Céramique alumine
Garniture mécanique ISO 3069 - KU	Métal dur / Carbone dur / EPDM
Bague d'usure	PTFE
O-Rings	NBR (EPDM pour MXVL 100)

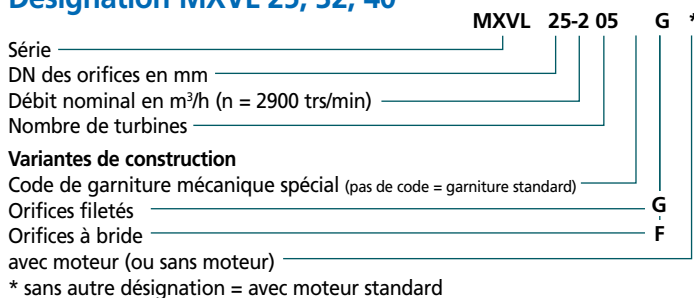
Moteur

Moteur à induction 2 pôles, 50 Hz ($n \approx 2900$ trs/min)
 Standard : type de construction IM V1 (IEC 60034-7).
Moteur triphasé haut rendement IE2 de 0,75 à 5,50 kW.
Moteur triphasé haut rendement IE3 \geq 7,50 kW.
 Isolation classe F.
 Protection IP 55 (IEC 60529);
 Triphasé avec tension nominale : jusqu'à 3.00 kW 230/400 V (IEC60038);
 à partir de 4.00 kW 400/690 V(IEC 60038).

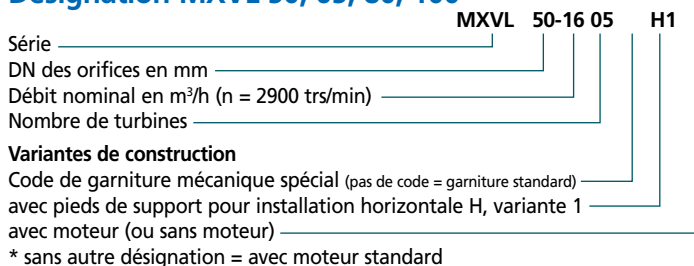
Exécutions spéciales sur demande

- Avec contre-bridés en acier au chrome-nickel.
- Bagues d'étanchéité en FPM.
- Garniture mécanique spéciale.
- Pompe avec moteur au choix du client (*si disponible*).
- Moteur monophasé 230 V, jusqu'à 2.20 kW.
- Autres tensions nominales. Fréquence 60 Hz.
- Pompe avec pieds de support pour installation horizontale (H1 ou H2).
- Jeux de pieds de support pour installation horizontale.
- Contre-bridés à souder UNI 6083 PN 25 (*acier*).
- Pour liquide ou ambiance avec températures plus élevées ou plus basses.

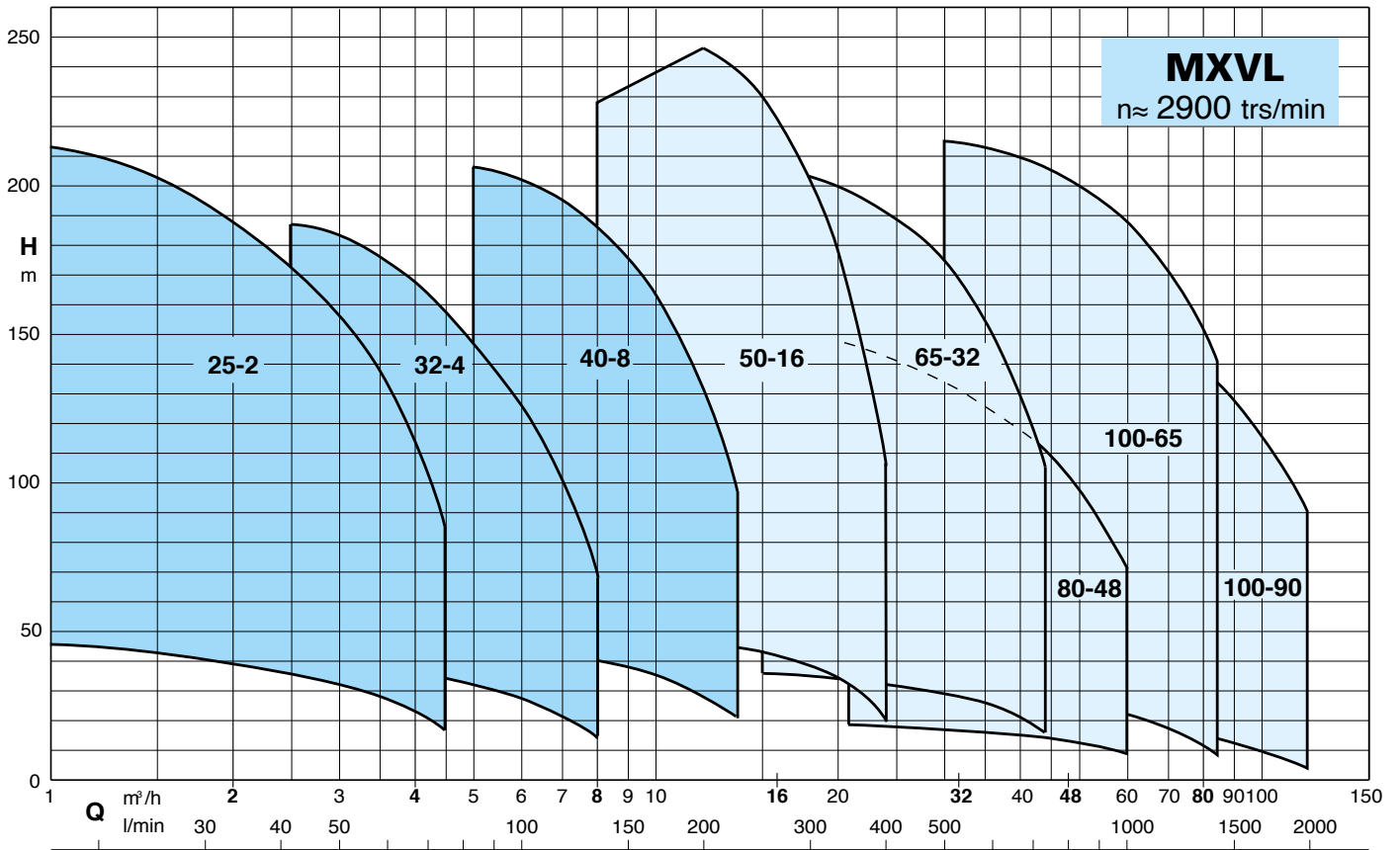
Désignation MXVL 25, 32, 40



Désignation MXVL 50, 65, 80, 100



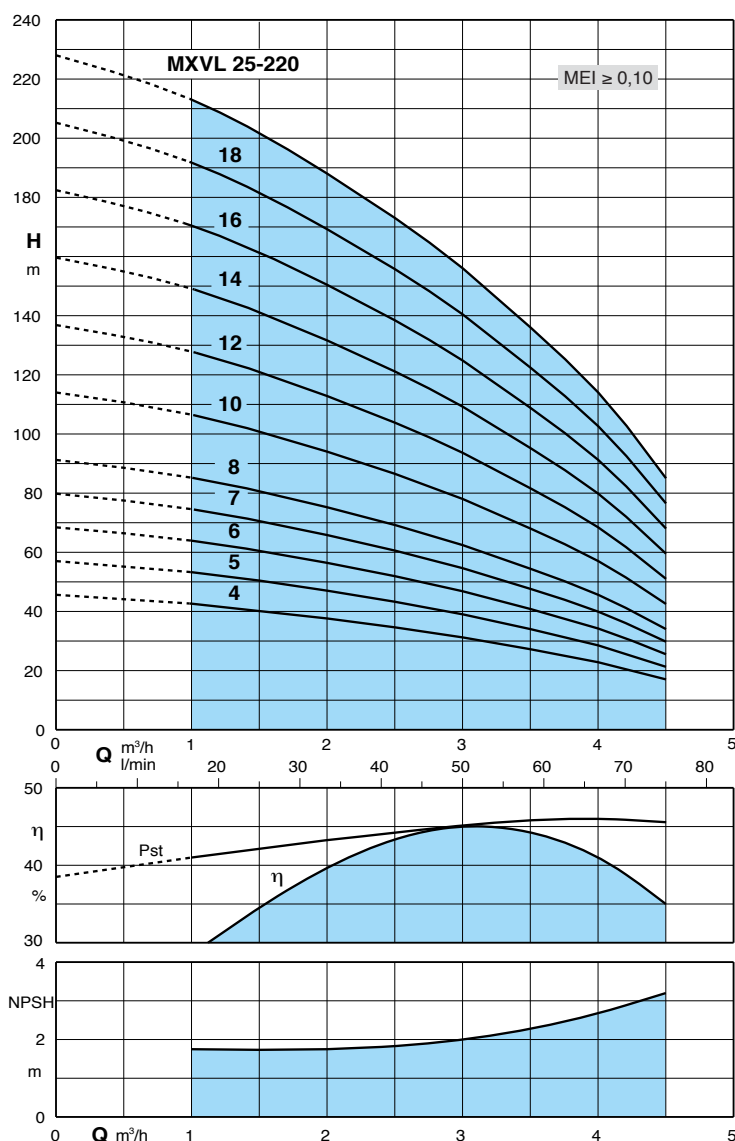
Plages d'utilisation



MXVL 25

Pompes multicellulaires verticales tout inox 316L

Courbes hydrauliques n ≈ 2900 trs/min



Performances n ≈ 2900 trs/min

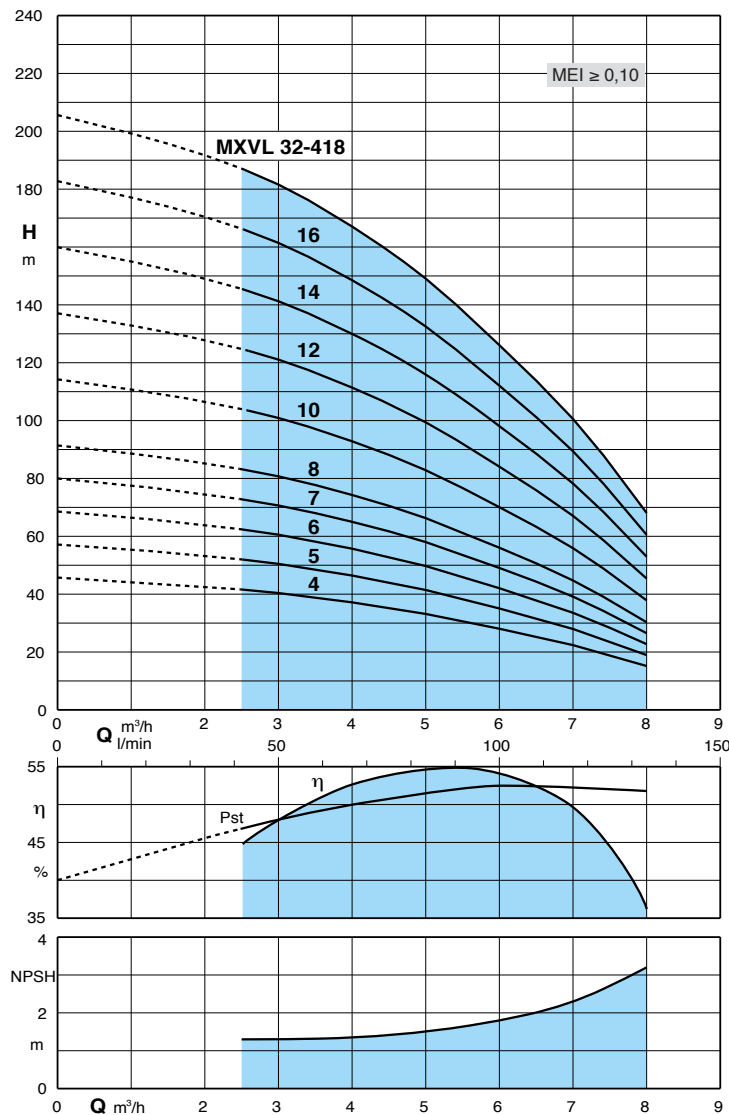
Aspiration et refoulement taraudés femelle 1" (26/34) - Entraxe : 215 mm - Pompes livrées avec brides inox DN 25 (Entraxe : 250 mm).

Référence	MOTEUR		m³/h l/min	0	1	1.5	2	2.5	3	3.5	4	4.5
	kW	A		0	16.6	25	33.3	41.6	50	58.3	66.6	75
MXVL 25-204	0.75	1.9	H m	44	42.5	40	37.5	34.5	31	27	22.5	17
MXVL 25-205	0.75	1.9		56	53	50	47	43	39	34	28	21
MXVL 25-206	1.10	2.7		68	63.5	60.5	56	51.5	46.5	40.5	34	25
MXVL 25-207	1.10	2.7		79.5	74	70.5	65.5	60	54.5	47.5	39.5	30
MXVL 25-208	1.50	4.3		91	85	80.5	75	69	62	54	45.5	34
MXVL 25-210	1.50	4.3		114	106	101	94	86	78	68	57	42
MXVL 25-212	2.20	5.3		136	127	121	112	103	93.5	81.5	68	51
MXVL 25-214	2.20	5.3		159	149	141	131	121	109	95	79.5	59
MXVL 25-216	3.00	6.6		182	170	161	150	138	124	108	91	68
MXVL 25-218	3.00	6.6		205	191	181	169	155	140	122	102	76
MXVL 25-220	3.00	6.6		228	213	202	188	173	156	136	114	85

MXVL 32

Pompes multicellulaires verticales tout inox 316L

Courbes hydrauliques n ≈ 2900 trs/min



Performances n ≈ 2900 trs/min

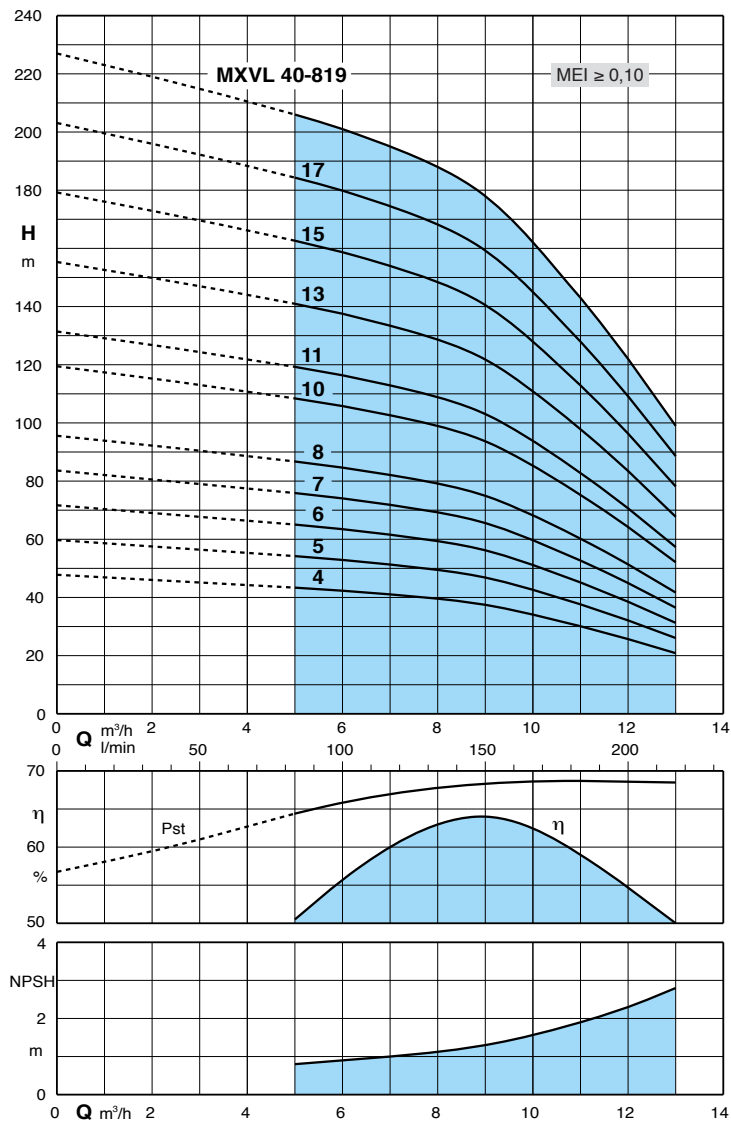
Aspiration et refoulement taraudés femelle 1"1/4 (33/42) - Entraxe : 215 mm - Pompes livrées avec brides inox DN 32 (Entraxe : 250 mm).

Référence	MOTEUR		m³/h l/min	0	2.5	3	3.5	4	4.5	5	6	7	8
	kW	A		0	41.6	50	58.3	66.6	75	83.3	100	116.6	133.3
MXVL 32-404	1.10	2.7	H m	45	41.5	40	38.5	36.5	34.5	32.5	27.5	22	14.5
MXVL 32-405	1.10	2.7		56	51.5	50	48	46	43.5	41	34.5	27.5	18.5
MXVL 32-406	1.50	4.3		68	62	60	58	55.5	52.5	49.5	42	33.5	22.5
MXVL 32-407	1.50	4.3		79.5	72.5	70.5	68	65	61.5	58	49	39	26.5
MXVL 32-408	2.20	5.3		91	83	80.5	78	74	70	66	56	44.5	30
MXVL 32-410	2.20	5.3		114	104	101	97.5	93	88	83	70	56	38
MXVL 32-412	3.00	6.6		136	124	121	117	111	105	99.5	84	67	45.5
MXVL 32-414	3.00	6.6		159	145	141	136	130	123	116	98	78	53
MXVL 32-416	4.00	9.6		182	166	161	156	148	140	132	112	89.5	60.5
MXVL 32-418	4.00	9.6		205	187	181	175	167	158	149	126	100	68

MXVL 40

Pompes multicellulaires verticales tout inox 316L

Courbes hydrauliques n ≈ 2900 trs/min



Performances n ≈ 2900 trs/min

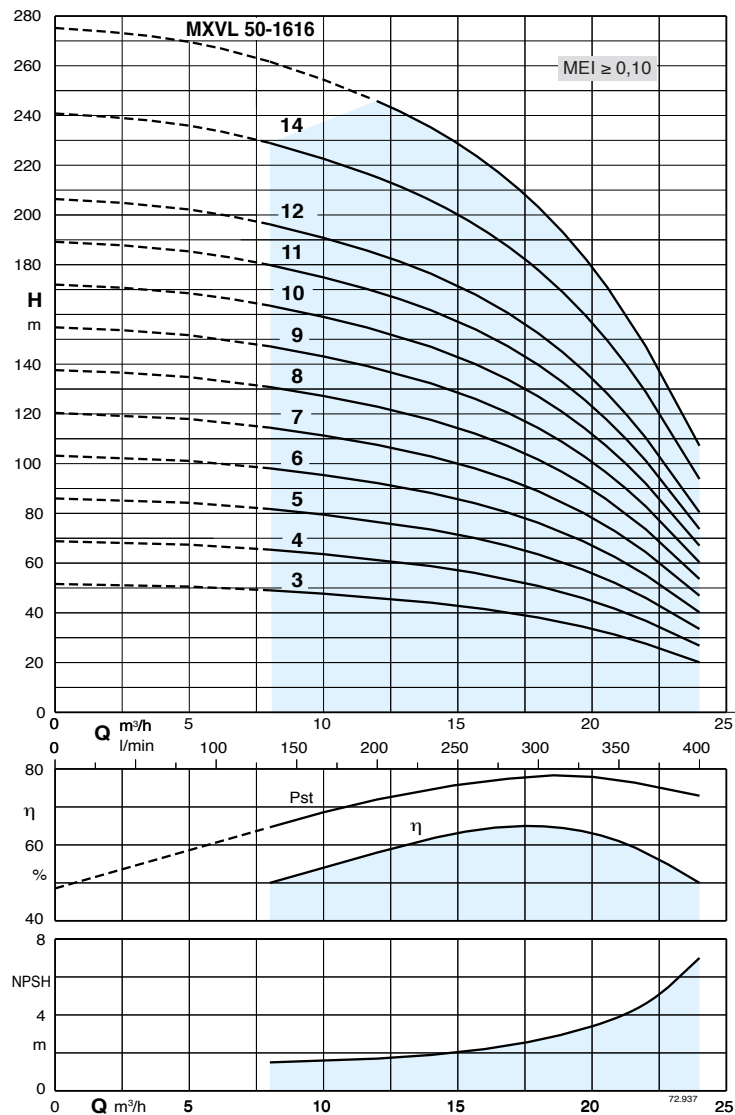
Aspiration et refoulement taraudés femelle 1"1/2 (40/49) - Entraxe : 225 mm - Pompes livrées avec brides inox DN 40 (Entraxe : 280 mm).

Référence	MOTEUR		m³/h l/min	0	5	6	7	8	9	10	11	12	13
	kW	A		0	83.3	100	116.6	133.3	150	166.6	183.3	200	216.6
MXVL 40-804	1.50	4.3	H m	47	43	42	41	40	37	34	30	26	21
MXVL 40-805	2.20	5.3		59	54	53	51	50	47	43	38	32	26
MXVL 40-806	2.20	5.3		71	65	63	62	59	56	51	45	39	31
MXVL 40-807	3.00	6.6		83	76	74	72	69	66	60	53	45	36
MXVL 40-808	3.00	6.6		95	87	85	82	79	75	69	60	51	42
MXVL 40-810	4.00	9.6		119	109	106	103	99	94	86	75	64	52
MXVL 40-811	4.00	9.6		131	119	116	113	109	103	94	83	71	57
MXVL 40-813	5.50	10.9		155	141	138	134	129	122	111	98	84	68
MXVL 40-815	5.50	10.9		179	163	159	154	149	141	128	113	96	78
MXVL 40-817	7.50	14.3		202	184	180	175	168	159	145	128	109	89
MXVL 40-819	7.50	14.3		226	206	201	195	188	178	162	143	122	99

MXVL 50

Pompes multicellulaires verticales tout inox 316L

Courbes hydrauliques n ≈ 2900 trs/min



Performances n ≈ 2900 trs/min

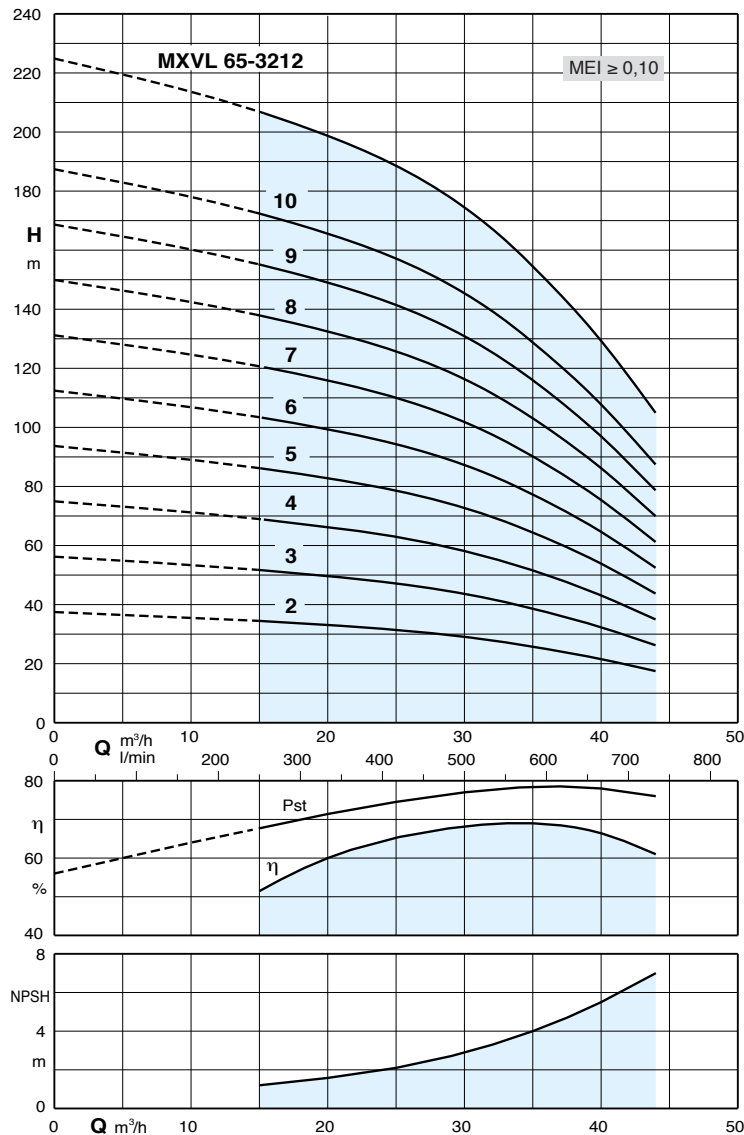
Aspiration et refoulement à brides DN 50 - Entraxe : 300 mm.

Référence	MOTEUR		m³/h l/min	0	8	10	12	14	16	18	20	22	24
	kW	A		0	133.3	166.6	200	233	266	300	333	366	400
MXVL 50-1603	3.00	6.6	H m	51	49	48	46	44	41	38	33	27	20
MXVL 50-1604	4.00	9.6		69	65	63	61	59	55	51	44	37	27
MXVL 50-1605	5.50	10.9		86	81	79	76	73	69	63	55	46	33
MXVL 50-1606	5.50	10.9		103	98	95	92	88	83	76	67	55	40
MXVL 50-1607	7.50	14.3		120	114	111	107	103	97	89	78	64	47
MXVL 50-1608	7.50	14.3		138	130	127	122	117	110	101	89	73	53
MXVL 50-1609	11.00	21.5		155	147	143	138	132	124	114	100	83	60
MXVL 50-1610	11.00	21.5		172	163	159	153	147	138	127	111	92	67
MXVL 50-1611	11.00	21.5		189	179	175	168	161	152	139	122	101	73
MXVL 50-1612	15.00	27.3		206	196	190	184	176	166	152	133	110	80
MXVL 50-1614	15.00	27.3		240	228	222	214	206	193	178	156	129	94
MXVL 50-1616	18.50	34		275	262	254	245	235	221	203	178	147	107

MXVL 65

Pompes multicellulaires verticales tout inox 316L

Courbes hydrauliques n ≈ 2900 trs/min



Performances n ≈ 2900 trs/min

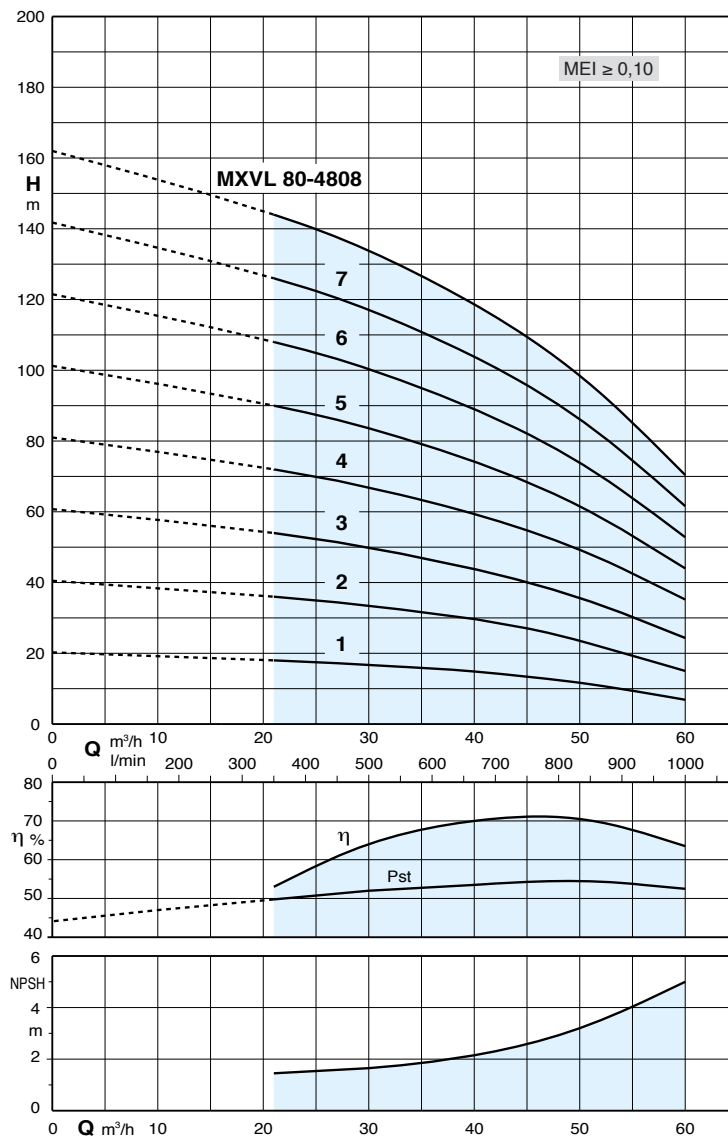
Aspiration et refoulement à brides DN 65 - Entraxe : 320 mm.

Référence	MOTEUR		m³/h l/min	0	15	21	24	27	30	33	36	39	44
	kW	A		0	250	350	400	450	500	550	600	650	733
MXVL 65-3202	4.00	9.6	H m	37	34	32	31	30	29	27	24.5	22	17
MXVL 65-3203	5.50	10.9		55.5	51	49	47.5	46	43.5	40.5	37	33.5	25.5
MXVL 65-3204	7.50	14.3		75	69	65.5	63.5	61	58.5	54.5	50	45	35
MXVL 65-3205	11.00	21.5		93.5	86	82	79.5	77	73	68	62.5	56.5	44
MXVL 65-3206	11.00	21.5		112	103	98.5	95.5	92	87	82	75	67.5	52.5
MXVL 65-3207	15.00	27.3		131	121	115	111	107	102	95.5	87.5	79	61.5
MXVL 65-3208	15.00	27.3		150	138	131	127	123	116	109	100	90	70
MXVL 65-3209	18.50	34		168	155	148	143	138	130	122	112	101	79
MXVL 65-3210	18.50	34		187	172	164	159	154	145	136	125	112	87.5
MXVL 65-3212	22.00	41		225	207	197	191	185	174	163	150	135	105

MXVL 80

Pompes multicellulaires verticales tout inox 316L

Courbes hydrauliques $n \approx 2900$ trs/min



Performances $n \approx 2900$ trs/min

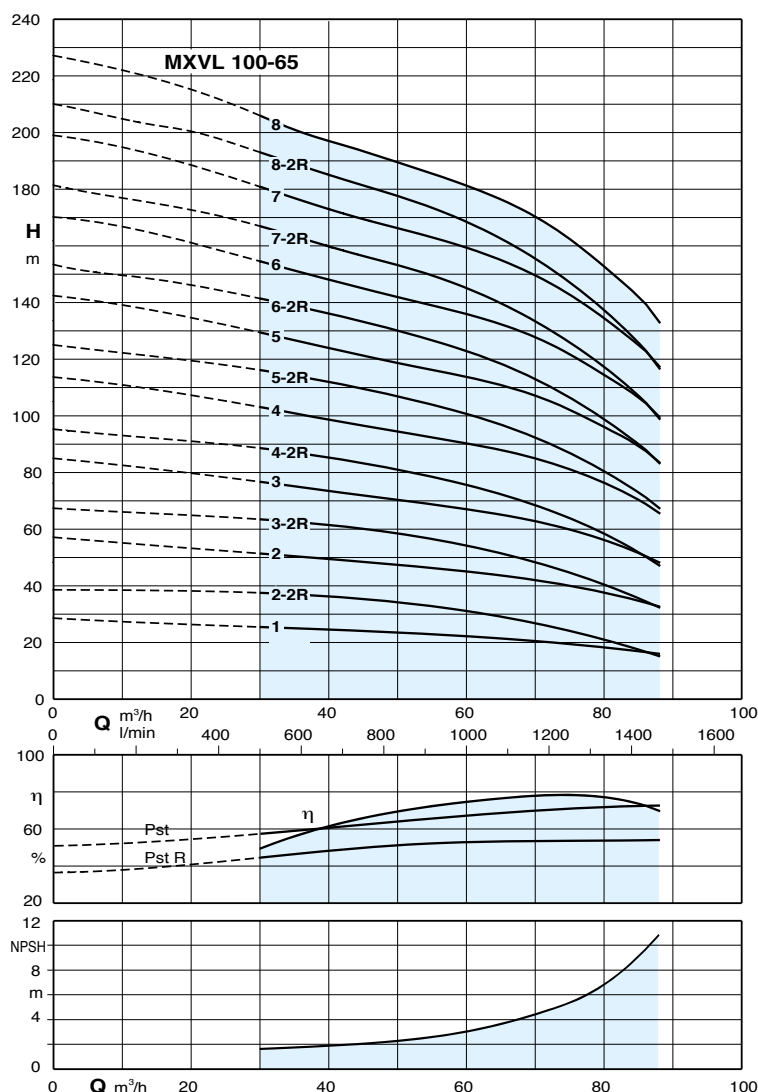
Aspiration et refoulement à brides DN 80 - Entraxe : 320 mm.

Référence	MOTEUR		m ³ /h	0	21	27	33	39	45	48	51	54	60
	kW	A		l/min	0	350	450	550	650	750	800	850	900
MXVL 80-4801	4.00	9.6	H m	20	18	17	16	15	13	12	10.7	9.5	7
MXVL 80-4802	5.50	10.9		40.5	36	34.5	32.5	29.5	26.5	24.5	22	20	15.5
MXVL 80-4803	7.50	14.3		61	54	51	48	44	40	37	34	31	24.5
MXVL 80-4804	11.00	21.5		81	72	69	65	60	55	51.5	48	44	35
MXVL 80-4805	15.00	27.3		101	90	86	81	75	68.5	64.5	60	55	44
MXVL 80-4806	15.00	27.3		121	108	103	97	90	82	77.5	72	66	53
MXVL 80-4807	18.50	34		142	126	120	113	105	96	90	84	77	61.5
MXVL 80-4808	22.00	41		162	144	137	129	120	109	103	96	88	70.5

MXVL 100-65

Pompes multicellulaires verticales tout inox 316L

Courbes hydrauliques n ≈ 2900 trs/min



Performances n ≈ 2900 trs/min

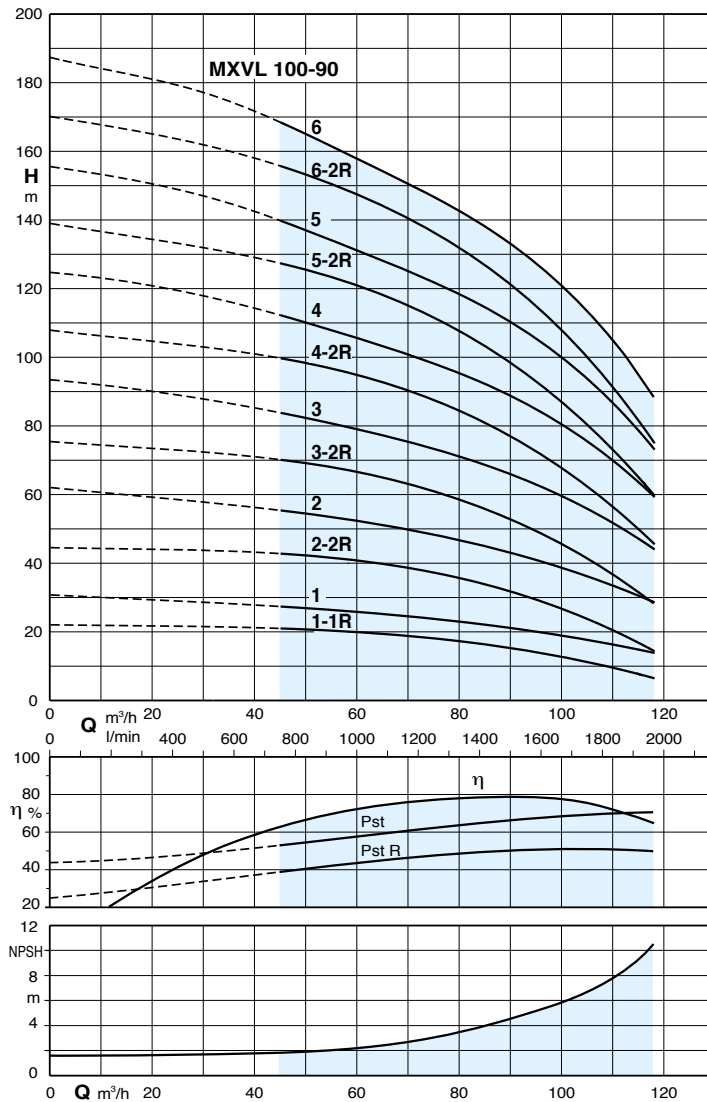
Aspiration et refoulement à brides DN 100 - Entraxe : 365 mm.

Référence	MOTEUR		m³/h l/min	0	30	36	42	45	54	60	72	78	85
	kW	A		0	500	600	700	750	900	1000	1200	1300	1417
MXVL 100-6501	5.50	10.9	H m	28	25	24.5	24	23.5	22.5	22	20	18.5	16.5
MXVL 100-6502-2R	7.50	14.3		39	37.5	36.5	35.5	35	33	31	25	22	17.5
MXVL 100-6502	11.00	21.5		56.5	51	49.5	48.5	48	46	45	41	38.5	34.5
MXVL 100-6503-2R	15.00	27.3		67.5	63.5	62	60.5	59.5	56.5	54	46.5	42	35.5
MXVL 100-6503	18.50	34		84.5	76	74	72.5	71.5	69	67	61.5	57.5	51.5
MXVL 100-6504-2R	18.50	34		95.5	88.5	86	84	83	79	75.5	66	60.5	52
MXVL 100-6504	22.00	41		113	102	100	97.5	96.5	92.5	90.5	83	78	70
MXVL 100-6505-2R	30.00	53		125	116	113	110	109	104	101	90	83	72.5
MXVL 100-6505	30.00	53		142	129	125	122	121	116	114	105	98.5	88.5
MXVL 100-6506-2R	30.00	53		153	141	137	134	133	127	123	110	102	89.5
MXVL 100-6506	37.00	65		170	154	150	147	145	139	136	125	117	105
MXVL 100-6507-2R	37.00	65		181	166	162	158	156	150	145	130	120	106
MXVL 100-6507	45.00	78		199	180	175	172	169	163	159	147	138	124
MXVL 100-6508-2R	45.00	78		210	193	188	184	181	174	168	152	141	125
MXVL 100-6508	45.00	78		227	206	200	196	193	186	181	167	157	141

MXVL 100-90

Pompes multicellulaires verticales tout inox 316L

Courbes hydrauliques n ≈ 2900 trs/min



Performances n ≈ 2900 trs/min

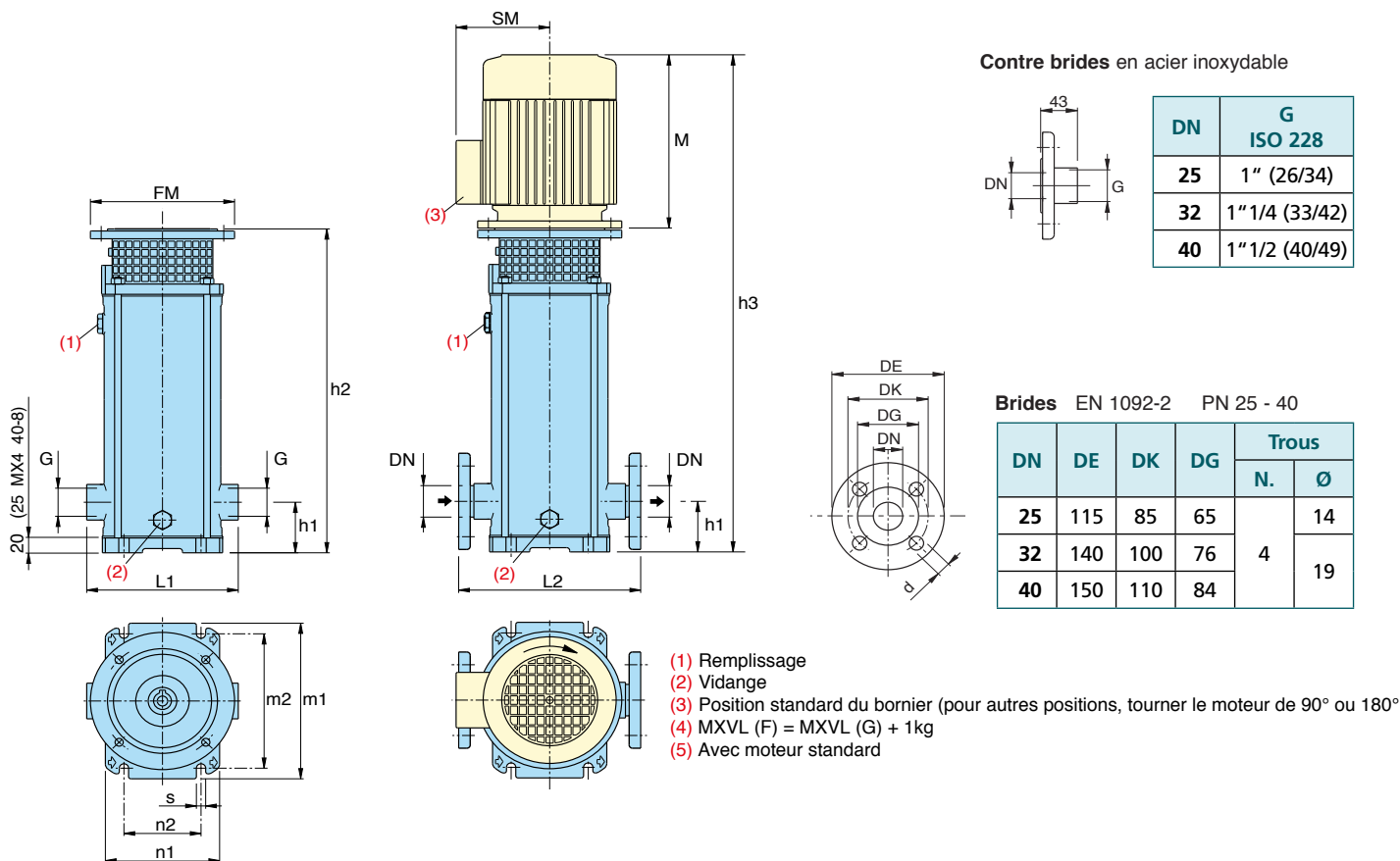
Aspiration et refoulement à brides DN 100 - Entraxe : 380 mm.

Référence	MOTEUR		m³/h l/min	0	45	54	60	72	78	85	96	108	118
	kW	A		0	750	900	1000	1200	1300	1417	1600	1800	1967
MXVL 100-9001-1R	5.50	10.9	H m	22	21	20.5	20	19	17.5	16.5	13.5	10	6.5
MXVL 100-9001	7.50	14.3		30.5	27.5	26	25.5	24	23.5	22	20	17	13.5
MXVL 100-9002-2R	11.00	21.5		44.5	43	42	41	38.5	36.5	34	28.5	21.5	15
MXVL 100-9002	15.00	27.3		62	55.5	53	51.5	49	47.5	45	41	35	28.5
MXVL 100-9003-2R	18.50	34		75.5	70.5	68	66.5	62.5	59.5	56	48.5	38.5	28.5
MXVL 100-9003	22.00	41		93.5	84	80.5	78	74	72	69	62.5	53.5	44
MXVL 100-9004-2R	30.00	53		108	100	97	94.5	89	85.5	81	71.5	59	46
MXVL 100-9004	30.00	53		125	112	108	105	99.5	96.5	92.5	84	72	60
MXVL 100-9005-2R	37.00	65		139	127	123	120	113	109	103	92	76	60
MXVL 100-9005	37.00	65		156	140	134	130	123	120	114	104	89	74
MXVL 100-9006-2R	45.00	78		170	156	150	146	138	134	127	113	94.5	75.5
MXVL 100-9006	45.00	78		188	169	161	157	149	144	138	126	108	89.5

MXVL 25-32-40

Pompes multicellulaires verticales tout inox 316L

Dimensions et poids

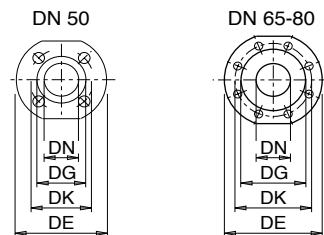
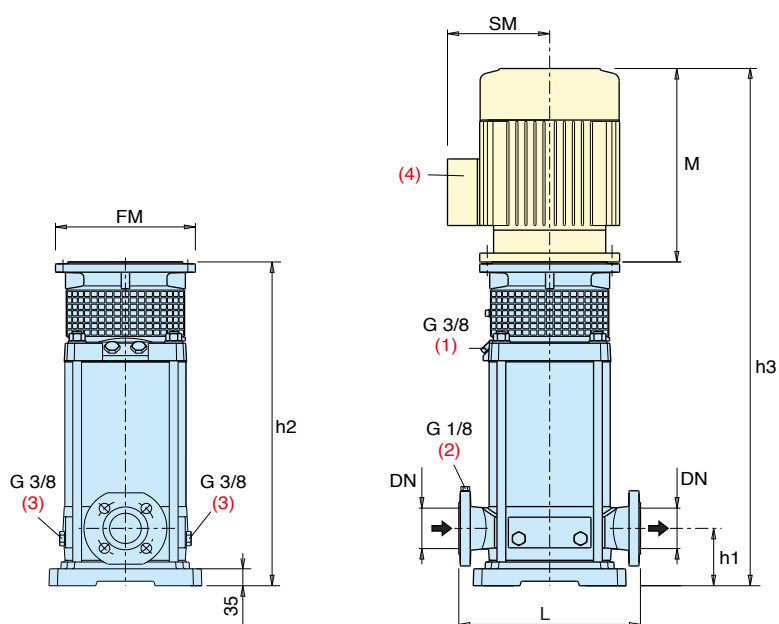


Référence	MXVL (G) Orifaces filetés		MXVL (F) Orifaces à bride		Dimensions mm										Type de moteur	Poids kg		
	G ISO 228	L1	DN	L2	h1	h2	M ⁽⁵⁾	h3	FM	SM	m1	m2	n1	n2		s	Sans moteur MXVL(G) ⁽⁴⁾	Avec moteur ⁽⁵⁾
MXVL 25-204	G1" (26/34)	215	25	250	75	372	255	627	200	127.5	210	180	150	100	12.5	M80 V1	18	30.2
MXVL 25-205						396		651									19	31.2
MXVL 25-206						420		675									20	33.3
MXVL 25-207						444	699	21									34.3	
MXVL 25-208						478	733	22									37.2	
MXVL 25-210						526	781	23									38.2	
MXVL 25-212						574	869	25								43.1	M90 V1	
MXVL 25-214						622	917	26								44.1		
MXVL 25-216						680	991	29								54.6		
MXVL 25-218						728	1039	31								56.6	M100 V1	
MXVL 25-220						776	1087	32								57.6		
MXVL 32-404						G1" 1/4 (33/42)	215	32								250	75	372
MXVL 32-405	396	651	20	32.2														
MXVL 32-406	430	685	21	36.2														
MXVL 32-407	454	709	22	37.2														
MXVL 32-408	478	773	23	41.1														
MXVL 32-410	526	821	24	42.1														
MXVL 32-412	584	895	27	52.6	M100 V1													
MXVL 32-414	632	943	29	54.6														
MXVL 32-416	680	991	30	57.8														
MXVL 32-418	728	1039	31	58.8	M112 V1													
MXVL 40-804	411	255	666	21					36.2									
MXVL 40-805	441	295	736	22	40.1													
MXVL 40-806	471	766	23	41.1														
MXVL 40-807	511	822	25	50.6														
MXVL 40-808	541	852	26	51.6														
MXVL 40-810	601	912	28	55.8														
MXVL 40-811	631	942	29	56.8														
MXVL 40-813	711	1050	35	77.3														
MXVL 40-815	771	1110	36	78.3														
MXVL 40-817	831	1170	38	85.7														
MXVL 40-819	891	1230	39	86.7														

MXVL 50-65-80

Pompes multicellulaires verticales tout inox 316L

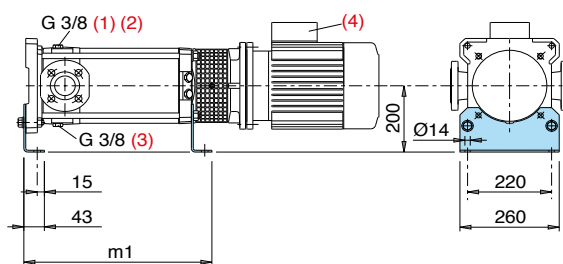
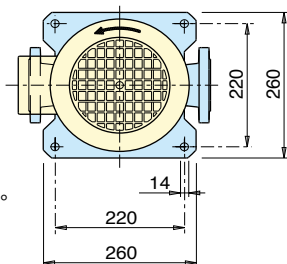
Dimensions et poids



Brides EN 1092-2 PN 25 - 40

DN	DE	DK	DG	Trous	
				N.	Ø
50	165	125	99	4	19
65	185	145	118	8	
80	200	160	132		

- (1) Remplissage et évent
- (2) Event aspiration
- (3) Vidange
- (4) Position standard du bornier
(pour autres positions, tourner le moteur de 90° ou 180°)
- (5) MXVL (N) : + 3 kg - MXVL (H) : + 3 kg
- (6) Avec moteur standard

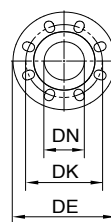
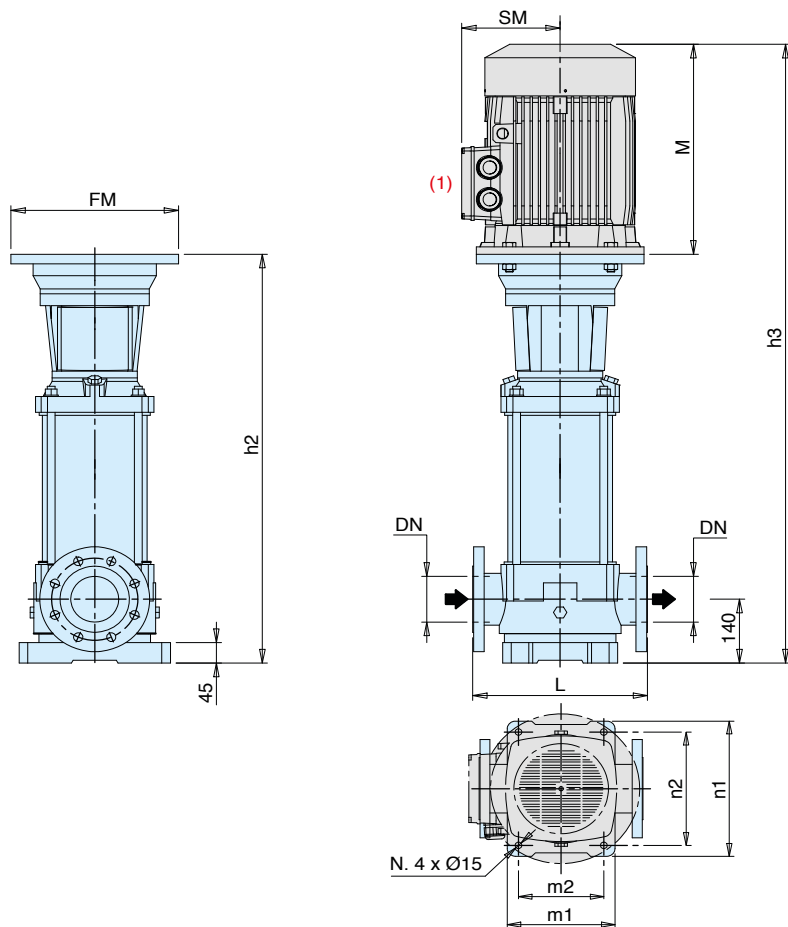


Référence	Dimensions mm									Type de moteur	Poids kg									
	DN	L	h1	h2	M (6)	h3	FM	SM (6)	M1		Sans moteur MXVL (5)	Avec moteur (6)								
MXVL 50-1603	50	300	90	395	311	706	250	137.5	322	M100 V1	42	67.6								
MXVL 50-1604				430		741			357	M112 V1	43	70.8								
MXVL 50-1605				484		823			391	M132 V1	49	91.3								
MXVL 50-1606				519	858	426			51		93.3									
MXVL 50-1607				553	892	460			52		99.7									
MXVL 50-1608				588	927	495			53		100.7									
MXVL 50-1609				652	1111	529			350	186	M160 V1	62	138							
MXVL 50-1610				687								459	564	64	140					
MXVL 50-1611				721								1180	598	65	141					
MXVL 50-1612				756	1240	633						67	169							
MXVL 50-1614				825	484	1309						70	172							
MXVL 50-1616				894	1378	771						73	179.5							
MXVL 65-3202				65	320	105						407	311	718	250	137.5	334	M112 V1	45	72.8
MXVL 65-3203												473		812			380	M132 V1	51	93.3
MXVL 65-3204	519	858	426				M160 V1	53				100.7								
MXVL 65-3205	595	1054	472					62				138								
MXVL 65-3206	641	1100	518					64				140								
MXVL 65-3207	687	1171	564					66				168								
MXVL 65-3208	733	484	1217				350	186				M160 V1	610	68			170			
MXVL 65-3209	779		1236										656	70			176.5			
MXVL 65-3210	825		1309						702	72	88.5									
MXVL 65-3212	917	538	1455						206	794	M180 V1		75	204						
MXVL 80-4801	80	320	105						411	311	722		250	137.5			338	M112 V1	45	72.8
MXVL 80-4802									466		805						373	M132 V1	51	93.3
MXVL 80-4803									527		866						434		54	101.7
MXVL 80-4804									618	459	1077						495		64	140
MXVL 80-4805				680	1164	557			M160 V1	66	168									
MXVL 80-4806				741	1225	618				69	171									
MXVL 80-4807				802	1286	679				72	178.5									
MXVL 80-4808				864	538	1402				206	741				M180 V1	74	203			

MXVL 100

Pompes multicellulaires verticales tout inox 316L

Dimensions et poids



Brides EN 1092-2

DN	PN	DE	DK	Trous	
				N.	Ø
100	16	230	180	8	19
100	25	225	190		23

- (1) Position standard du bornier
(pour autres positions, tourner le moteur de 90° ou 180°)
- (2) MXVL (H) : + 3 kg
- (3) Avec moteur standard

Référence	Dimensions mm										Type de moteur	Poids kg		
	L	h2	n1	n2	m1	m2	M ⁽¹⁾	h3	FM	SM		Sans moteur MXVL ⁽²⁾	Avec moteur ⁽³⁾	
MXVL 100-6501	365	737	316	265	240	190	339	1076	300	159.5	M132 V1	81	123.3	
MXVL 100-6502-2R		829		264				1168				85.5	127.8	
MXVL 100-6502		941		849			265	484	1425	350	186	M160 V1	88.5	164.5
MXVL 100-6503-2R				264			93						195	
MXVL 100-6503		1033		1131			265	538	1517	206	M180 V1	93	199.5	
MXVL 100-6504-2R							264					97.5	204	
MXVL 100-6504		1223		1315			265	721	1852	400	315	M200 V1	98	227
MXVL 100-6505-2R							264						105.5	330.5
MXVL 100-6505		1315		1407			265	818	1944	450	338	M225 V1	105.5	330.5
MXVL 100-6506-2R							264						110	335
MXVL 100-6506		2036		2133			265	721	2036	400	315	M200 V1	110	360
MXVL 100-6507-2R							264						114.5	364.5
MXVL 100-6507		2225		2133			265	818	2133	450	338	M225 V1	114.5	364.5
MXVL 100-6508-2R							264						117.5	432.5
MXVL 100-6508		1407		265			818	2225	450	338	M225 V1	122	437	
MXVL 100-9001-1R												122	437	
MXVL 100-9001-1R	380	737	341	280	260	199	339	1076	300	159.5	M132 V1	82.5	124.8	
MXVL 100-9001		829						264				1168	82.5	124.8
MXVL 100-9002-2R		849					941	484	1308	350	186	M160 V1	89	165
MXVL 100-9002													1333	89
MXVL 100-9003-2R		1038					1131	538	1479	206	M180 V1	93	199.5	
MXVL 100-9003												1425	93	222
MXVL 100-9004-2R		1131					1223	721	1759	400	315	M200 V1	93	222
MXVL 100-9004													1479	93
MXVL 100-9005-2R		1407					2036	818	2133	450	338	M225 V1	100	325
MXVL 100-9005													2133	100
MXVL 100-9006-2R		2225					2133	818	2225	450	338	M225 V1	104	354
MXVL 100-9006													2133	104
MXVL 100-9006-2R		1223					2041	818	2041	450	338	M225 V1	110.5	425.5
MXVL 100-9006													2041	110.5

Caractéristiques de construction

Longue durée de vie avec moteur standard

Pompe avec palier de butée sans charges axiales supplémentaires aux coussinets moteur. A utiliser avec tout moteur standard normalisé de construction V1 (*indiqué à être soulevé en position verticale*), de notre choix ou du choix du client.

Montage aisé du moteur

Avec le manchon d'accouplement monobloc le groupe pompe peut être fourni complètement assemblé même sans moteur. On élimine ainsi le risque de dommages provoqués par le déplacement de l'arbre pendant le transport. Le moteur est simplement inséré dans l'accouplement et fixé à la bride, sans qu'il soit nécessaire d'adapter la position axiale de l'arbre pompe.

Plus de sécurité

La protection de l'accouplement en une seule pièce démontable uniquement avec outil, positionnée autour de la lanterne, permet d'éviter toute poussée ou frottement accidentel contre l'accouplement.

Installation économique

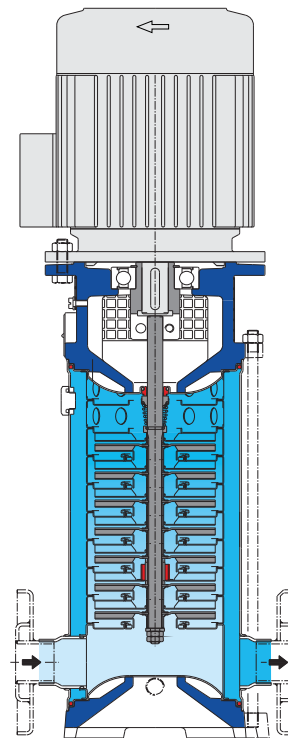
Construction verticale avec hauteur de pompe réduite pour installation dans des espaces limités. Orifices en ligne pour simplifier l'implantation de la tuyauterie avec possibilité d'insérer la pompe dans une conduite rectiligne. Démontage, contrôle ou nettoyage des parties intérieures sans retirer la tuyauterie.

Robuste et fiable

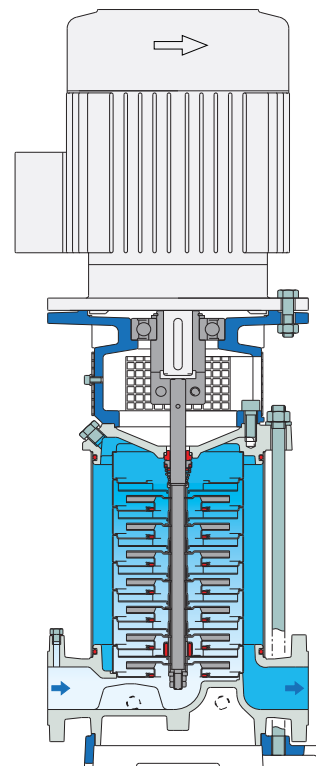
Une seule exécution en PN 25 pour toutes les tailles de pompes. Les orifices d'aspiration et de refoulement disposés en ligne absorbent les forces de la tuyauterie sur la pompe, évitant la création de charges déformantes, de frottement local et d'usure prématurée. La lanterne de raccordement en exécution compacte et robuste maintient un alignement sûr entre les pièces tournantes et les pièces fixes, en réduisant les vibrations. La forme du couvercle supérieur empêche l'air de stagner autour de la garniture mécanique.

Fonctionnement silencieux

L'enveloppe d'eau autour des étages et la chemise extérieure épaisse permettent d'abaisser le niveau sonore. Moteur standard avec faible niveau sonore.



MXVL 25-2, 32-4, 40-8



MXVL 50-16, 65-32, 80-48

FABRICANT
DEPUIS 1959



ITALIE

Calpeda S.p.A.

Via Roggia di Mezzo 39,
36050 Montorso Vicentino - Vicenza
Tel. +39 - 0444 476 476
Fax +39 - 0444 476 477



À VOTRE SERVICE
DEPUIS 27 ANS



FRANCE

Calpeda Pompes

19, rue de la communauté - ZA La Forêt - 44140 LE BIGNON
Tél. 02 40 03 13 30 - Fax 02 40 03 16 70
e.mail : info@calpeda.fr - Site : www.calpeda.fr



Calpeda Pompes

19, rue de la communauté - ZA La Forêt - 44140 LE BIGNON
Tél. 02 40 03 13 30 - Fax 02 40 03 16 70 - email : info@calpeda.fr - www.calpeda.fr

SAS au capital de 1 030 000 € - RCS Nantes B 322 698 093 - Siret 322 698 093 00059 - Code NAF 4669B - N° TVA intra communautaire : FR50322698 093



water passion