

# A EDM

POMPE AUTOAMORÇANTE À ROUE OUVERTE **POUR L'OSTRÉICULTURE**



A 50-125 EDM

# A EDM

## Pompe autoamorçante à roue ouverte pour l'ostréiculture

### Données techniques

#### Exécution

Pompes centrifuges autoamorçantes à roue ouverte. Le dispositif anti-courant de retour, incorporé dans l'orifice d'aspiration, sert à empêcher l'effet siphon à l'arrêt et assure le réamorçage automatique à chaque démarrage. Le réamorçage arrive aussi avec le corps de pompe rempli de liquide seulement partiellement et tuyau d'aspiration complètement vide.

#### Utilisations

Pour de l'eau propre ou légèrement sale, avec parties solides jusqu'à un diamètre de 10 mm pour A 40-11, A 50-125 et 15 mm pour A 65-150, A 80-170.

Pour relevage de cuve ou fosse. Pour l'irrigation.

Pour applications civiles et industrielles.

Pour eau de mer.

#### Limites d'utilisation

Température du liquide : de - 10°C à + 90°C.

Température ambiante jusqu'à + 40°C.

Pression maximale admissible dans le corps de pompe : 6 bars.

(10 bars pour A 80-170).

Service continu.

#### Construction

Composant	Matériaux
Corps de pompe Bride d'aspiration Couvercle de visite (pour A 65-150) Lanterne de raccordement	Fonte GJL 200 EN 1561
Roue	<b>Bronze G.Cu Sm10 EN 1982</b>
Arbre Visserie	<b>Acier au nickel-chrome 1.4401 EN 10088 (AISI 316)</b>
Garniture mécanique	Carbone dur / Céramique / NBR

#### Moteur

Moteur à induction 2 pôles, 50 Hz ( $n = 2900 \text{ trs/min}$ ).

**A** : triphasé 230/400 V  $\pm 10\%$  jusqu'à 3.00 kW;  
400/690 V  $\pm 10\%$  de 4.00 à 7.50 kW.

**AM** : monophasé 230 V  $\pm 10\%$ , avec protection thermique.  
Condensateur à l'intérieur de la boîte à bornes.  
Isolation classe F. Protection IP 54.

**Moteur triphasé haut rendement IE3 à partir de 0,75 kW.**

Exécution selon EN 60034-1; EN 60034-30-1; EN 60335-1; EN 60335-2-41.

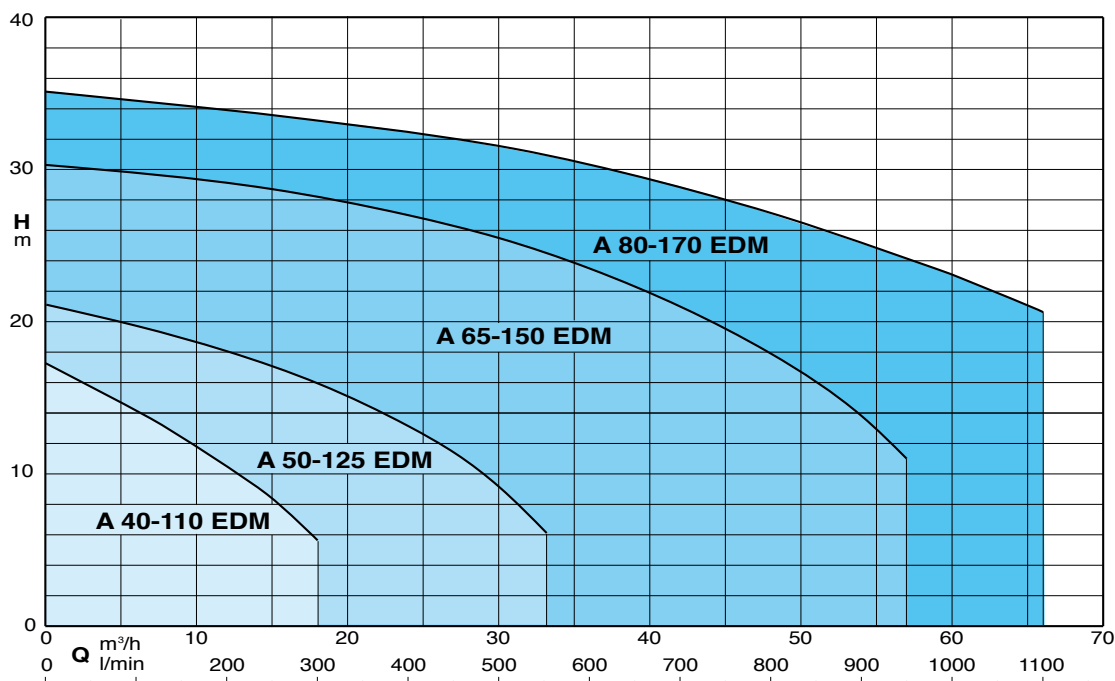
#### Exécutions spéciales sur demande

- Autres voltages.
- Fréquence 60 Hz.
- Protection IP 55.
- Garniture mécanique spéciale.
- Pour liquide ou ambiance avec températures plus élevées ou plus basses.
- Monobloc antidéflagrant selon 94/9 CE (ATEX).
- Avec corps de palier.
- Version Bronze.



A 50-125 EDM

### Plages d'utilisation



# A EDM

Pompe autoamorçante à roue ouverte pour l'ostréiculture

## Performances n ≈ 2900 trs/min

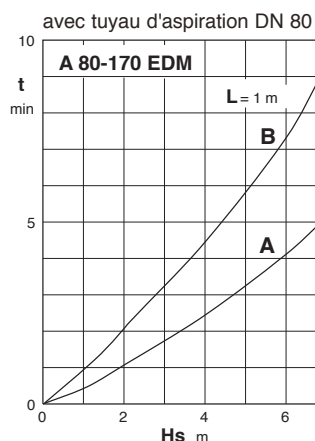
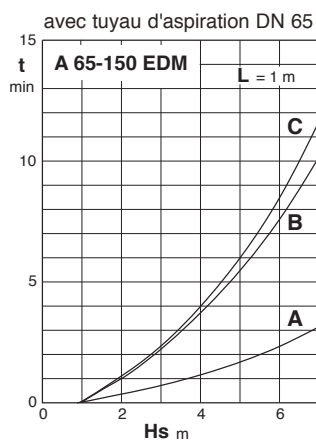
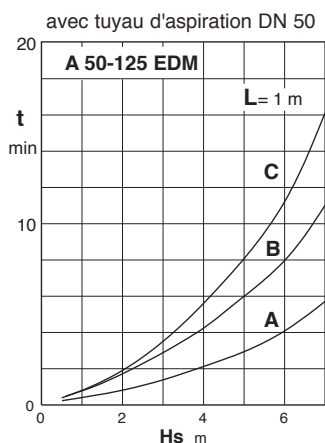
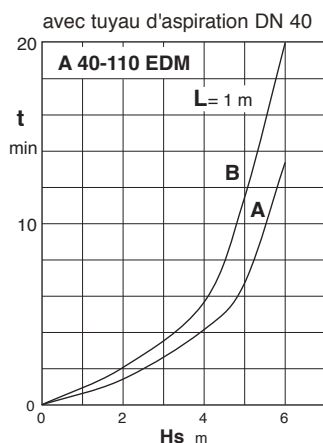
Référence	MOTEUR			Asp. F	Ref. F	m³/h l/min	3.6	4.8	6	7.5	8.4	9.6	10.8	12	15	18
	Tension	kW	A				60	80	100	125	140	160	180	200	250	300
A 40-110B EDM	400	0.55	1.6	1"1/2	1"1/2	H m	12.9	12.4	11.8	11	10.4	9.8	9	8.3	6	3.4
AM 40-110B EDM	230		4.5				15.4	14.9	14.2	13.3	12.9	12.1	11.3	10.5	8.4	5.6
A 40-110A EDM	400	2.2	19.5				19	18	17	15.5	14	12.5	10.5	8	5	
AM 40-110A EDM	230	6	21.5				21	19.5	17.5	16.5	15.5	12.5	9.5	6.5	-	

Référence	MOTEUR			Asp. F	Ref. F	m³/h l/min	6	9	12	15	18	21	24	27	30	33
	Tension	kW	A				100	150	200	250	300	350	400	450	500	550
A 50-125C EDM	400	0.75	1.9	2"	2"	H m	12.8	12.2	11.3	10	8.5	7	5.3	3.3	-	-
AM 50-125C EDM	230		5.8				15.5	14.9	14.2	12.9	11.6	10	8.3	6.2	4	-
A 50-125B EDM	400	2.7	19.5				19	18	17	15.5	14	12.5	10.5	8	5	
AM 50-125B EDM	230	7.4	21.5				21	19.5	17.5	16.5	15.5	12.5	9.5	6.5	-	
A 50-125A EDM	400	4.3	29				28	27	25.5	24.5	23.5	21	18	14	11	
AM 50-125A EDM	230	9.2	27.3				27.3	27	26.8	25.7	24.4	22.1	19	16.7	13.7	

Référence	MOTEUR			Asp. F	Ref. F	m³/h l/min	15	18	24	30	33	36	42	48	54	57
	Tension	kW	A				250	300	400	500	550	600	700	800	900	950
A 65-150C EDM	400	2.20	5.3	2"1/2	2"1/2	H m	17.5	17	16	14	13	11.5	9	6.5	-	-
A 65-150B EDM		3.00	6.6				21.5	21	19.5	17.5	16.5	15.5	12.5	9.5	6.5	-
A 65-150A EDM		4.00	9.6				29	28	27	25.5	24.5	23.5	21	18	14	11

Référence	MOTEUR			Asp. F	Ref. F	m³/h l/min	15	18	21	24	30	36	45	54	60	66
	Tension	kW	A				250	300	350	400	500	600	750	900	1000	1100
A 80-170B EDM	400	5.50	10.9	3"	3"	H m	27.3	27.3	27	26.8	25.7	24.4	22.1	19	16.7	13.7
A 80-170A EDM		7.50	14.3				33.6	33.2	32.9	32.5	31.6	30.5	28.1	25.3	23.2	20.4

## Capacité d'autoamorçage

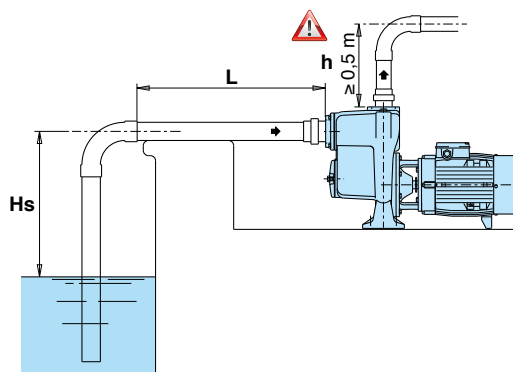


Hs (m) : Hauteur d'aspiration

L (m) : Longueur du tuyau horizontal sur le niveau de l'eau

t (min) : Temps d'autoamorçage

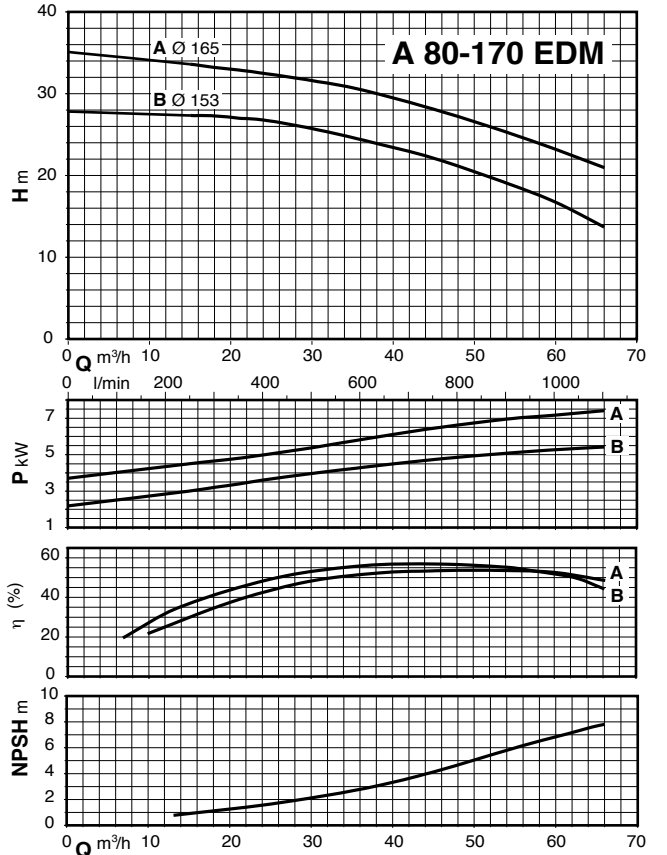
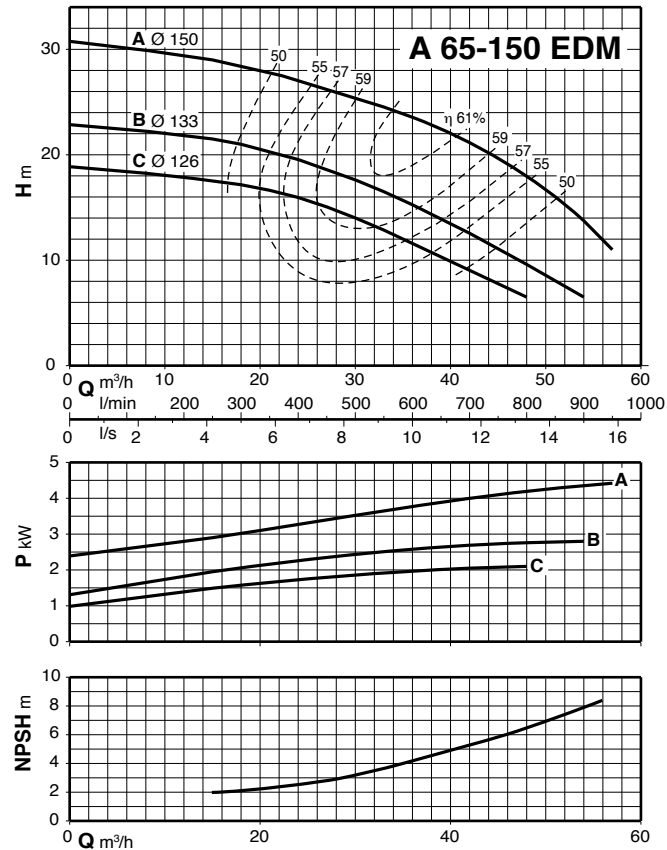
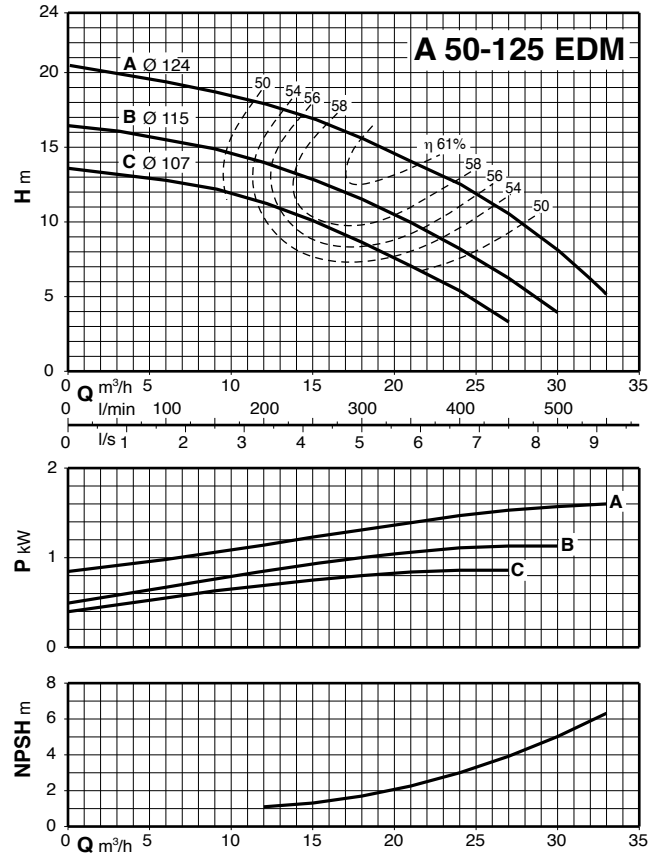
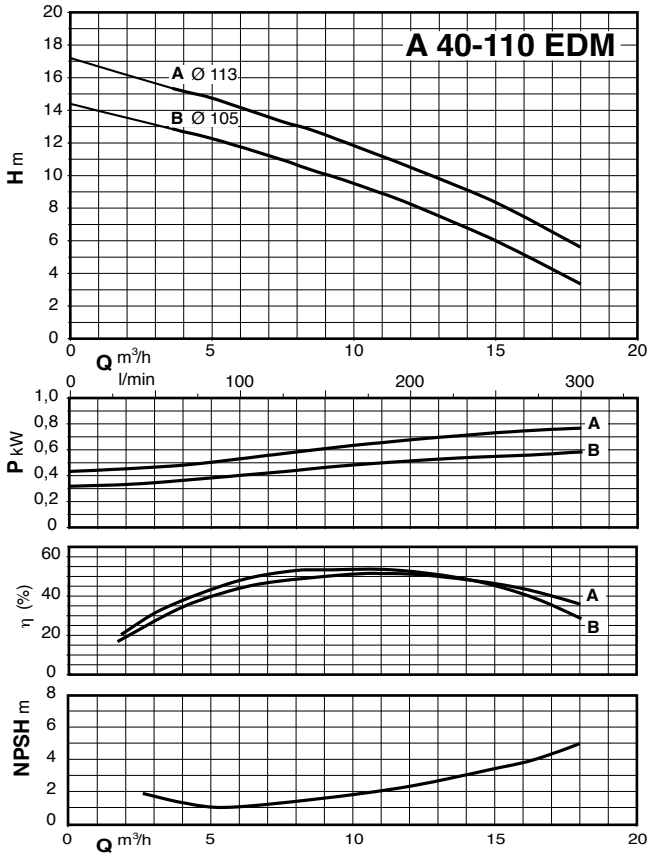
⚠ h = hauteur verticale minimale à respecter au refoulement pour un bon fonctionnement de la pompe



# A EDM

Pompe autoamorçante à roue ouverte pour l'ostréiculture

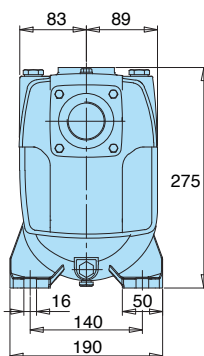
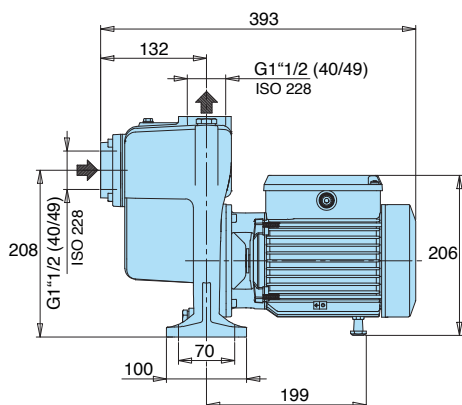
## Courbes hydrauliques $n \approx 2900$ trs/min



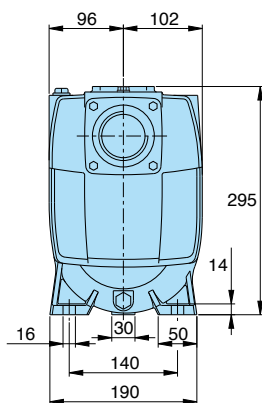
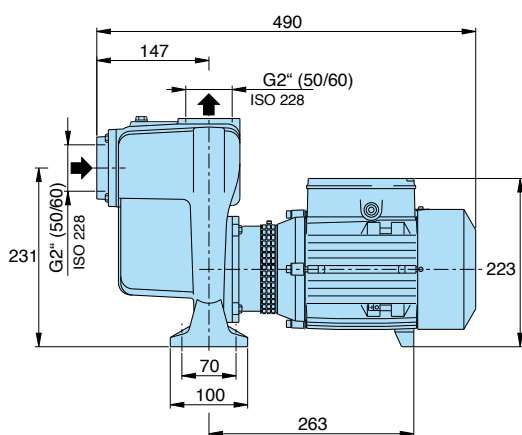
# A EDM

Pompe autoamorçante à roue ouverte pour l'ostréiculture

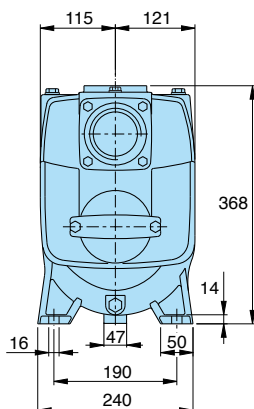
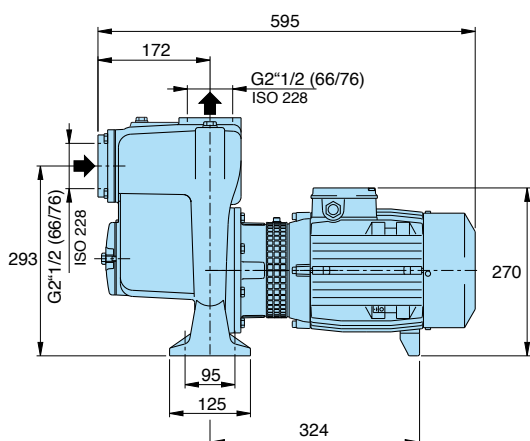
## Dimensions et poids



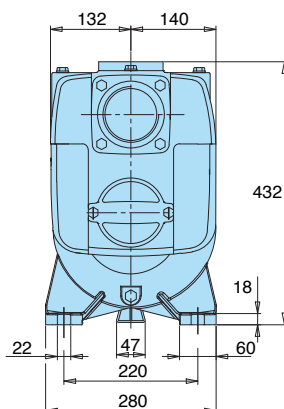
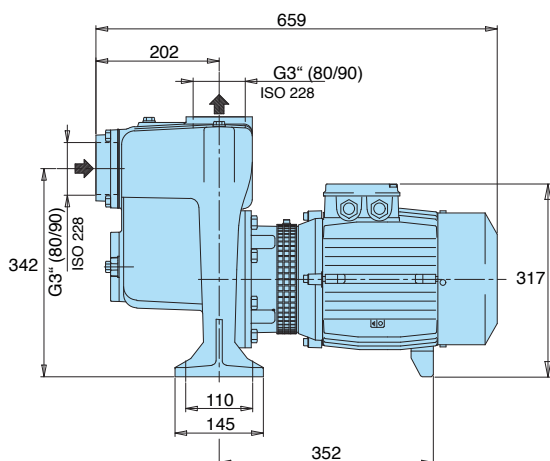
Référence	Poids kg
A 40-110B EDM	18.9
AM 40-110B EDM	19.8
A 40-110A EDM	19.8
AM 40-110A EDM	20.8



Référence	Poids kg
A 50-125C EDM	26.9
AM 50-125C EDM	27.8
A 50-125B EDM	28
AM 50-125B EDM	29.1
A 50-125A EDM	29.9
AM 50-125A EDM	31



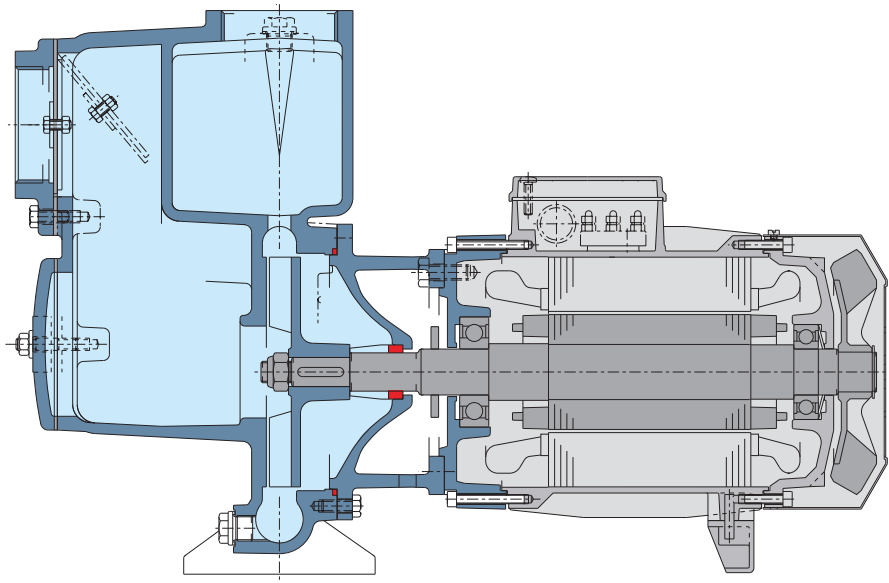
Référence	Poids kg
A 65-150C EDM	56.7
A 65-150B EDM	57
A 65-150A EDM	58.5



Référence	Poids kg
A 80-170B EDM	80.3
A 80-170A EDM	85.8

# A EDM

## Pompe autoamorçante à roue ouverte pour l'ostréiculture



### Amorçage rapide

Un clapet incorporé ainsi que le dessin du corps permettent un amorçage rapide une fois le corps rempli d'eau.

### Passage de corps solides

La turbine ouverte permet le passage de corps solides en suspension dans le liquide pompé (voir  $\varnothing$  de passage page 2 selon les modèles).

### Dessin exclusif

Pour la sécurité des utilisateurs un nouveau dispositif de protection empêche le contact avec les parties tournantes de la pompe et permet un accès aisé à la garniture mécanique.

### Fiabilité

Les dimensions des roulements et de l'arbre ont été étudiées pour garantir la réduction des sollicitations mécaniques ainsi qu'une grande fiabilité dans toutes les conditions d'utilisation.



**Calpeda Pompes**

19, rue de la communauté - ZA La Forêt - 44140 LE BIGNON

Tél. 02 40 03 13 30 - Fax 02 40 03 16 70 - email : [info@calpeda.fr](mailto:info@calpeda.fr) - [www.calpeda.fr](http://www.calpeda.fr)

SAS au capital de 1 030 000 € - RCS Nantes B 322 698 093 - Siret 322 698 093 00059 - Code NAF 4669B - N° TVA intra communautaire : FR50322698 093



water passion