

GXR 12

POMPE SUBMERSIBLE DE DRAINAGE **TOUT INOX**
POUR EAU CLAIRE OU LÉGÈREMENT CHARGÉE



GXR 12

Pompe submersible de drainage **tout inox** pour eau claire ou légèrement chargée

Données techniques

Exécution

Pompes submersibles en acier inoxydable au nickel-chrome avec orifice de refoulement vertical.

Roue ouverte.

Moteur refroidi par l'eau pompée avec circulation entre la chemise moteur et la chemise extérieure.

Double étanchéité sur l'arbre avec chambre à huile.

Interrupteur à flotteur pour le démarrage et l'arrêt automatique sur version monophasée.

Un faible encombrement et des caractéristiques importantes, pour des applications très diverses, hauteur jusqu'à 19 m pour un débit jusqu'à 500 litres / minute.

Utilisations

Pour eau claire, avec particules solides jusqu'à 12 mm de diamètre.

Pour la vidange de locaux inondés, bassins, fosses.

Prélèvement d'eau de bassins, cours d'eau ou puits de récupération de l'eau pluviale. Pour l'irrigation.

Limites d'utilisation

Température maxi du liquide : + 40°C.

Profondeur maxi d'immersion : 5 m.

Niveau minimum de vidange avec flotteur 70 mm.

Niveau minimum de vidange manuel 15 mm.

Service continu.

Construction

| Composant | Matériaux |
|---|--|
| Corps de pompe Filtre d'aspiration Roue Chemise moteur Chemise de pompe | Acier Cr-Ni 1.4301 EN 10088 (AISI 304) |
| Poignée | Inox 304 revêtu de polypropylène |
| Arbre | Acier Cr-Ni 1.4305 EN 10088 (AISI 304) |
| Garniture mécanique double | Oxide d'alumine / Carbone dur / NBR |
| Huile de lubrif. étanchéité | Huile blanche à usage alimentaire / pharmaceutique |

Moteur

Moteur à induction à 2 pôles, 50 Hz ($n \approx 2900$ trs/min).

GXR : triphasé 230 V \pm 10%,
triphasé 400 V \pm 10%.

GXRM : monophasé 230 V \pm 10% **avec** interrupteur à flotteur à bille et protection thermique. Condensateur incorporé.

GXRM GF : monophasé 230 V \pm 10% **avec** interrupteur à flotteur magnétique et protection thermique. Condensateur incorporé.

GXRM SG : monophasé 230 V \pm 10% **sans** interrupteur à flotteur. Protection thermique et condensateur incorporé.

Câble : version triphasée longueur 10 m sans fiche
version monophasée longueur 10 m avec fiche, 20 m sans fiche.

Isolation classe F.

Protection **IP X8** (pour immersion continue).

Bobinage sec avec double imprégnation résistant à l'humidité.

Exécution selon : EN 60034-1; EN 60335-1; EN 60335-2-41.

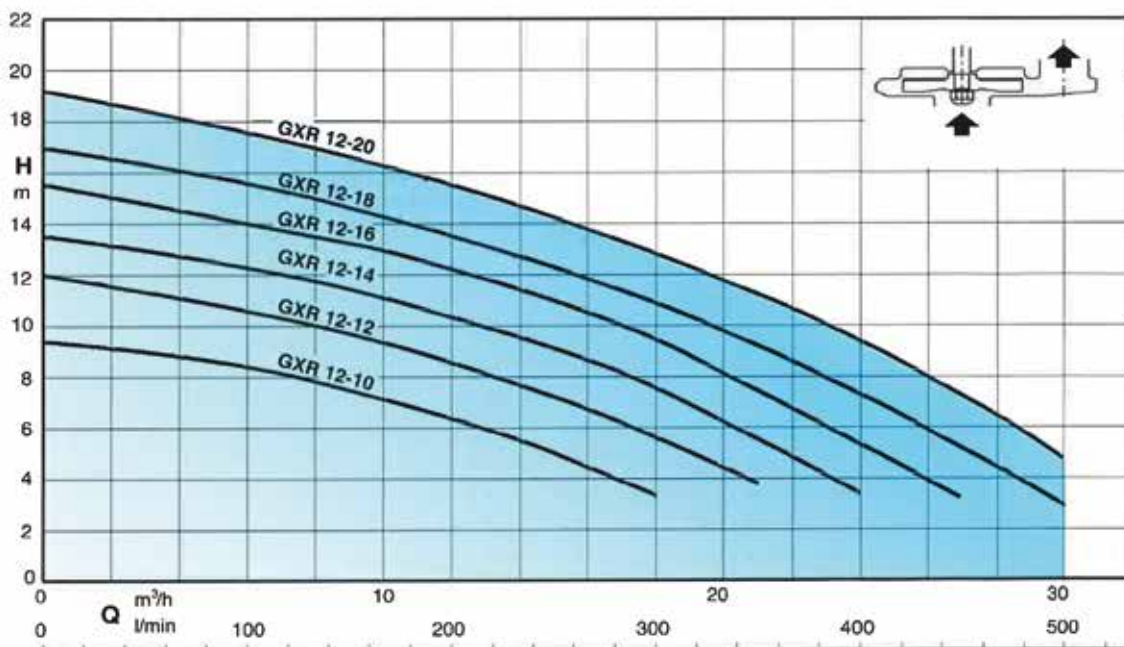
Exécutions spéciales sur demande

- Autres voltages.
- Fréquence 60 Hz.
- Autre type d'étanchéité.
- Longueur de câble 20 m.

Explication des références

GXR : Pompe en 400 volts sans flotteur
GXRM : Pompe en 230 volts avec flotteur à bille
GXRM GF : Pompe en 230 volts avec flotteur magnétique
GXRM SG : Pompe en 230 volts sans flotteur

Courbes hydrauliques $n \approx 2900$ trs/min



GXR 12

Pompe submersible de drainage **tout inox** pour eau claire ou légèrement chargée

Performances n ≈ 2900 trs/min

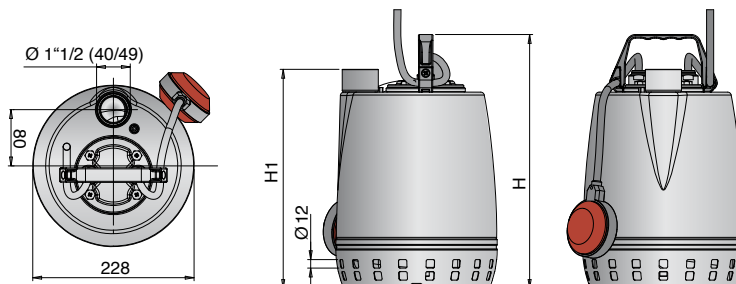
| Référence | MOTEUR | | | | Ref. F | Passage en mm | m³/h l/min | 0 | 3 | 6 | 9 | 12 | 15 | 18 | 21 | 24 | 27 | 30 | | | | | | | | | | | |
|--------------|---------|------|-----|------|---------|---------------|---------------|------|------|------|------|------|------|------|------|-----|-----|-----|-----|------|-----|----|------|------|------|------|------|------|------|
| | Tension | kW | A | µf | | | | 0 | 50 | 100 | 150 | 200 | 250 | 300 | 350 | 400 | 450 | 500 | | | | | | | | | | | |
| GXR 12-10 | 400 | 0.45 | 1.5 | - | 1"1/2 V | 12 | H m | 9.3 | 9 | 8.3 | 7.5 | 6.3 | 5 | 3.3 | - | - | - | - | | | | | | | | | | | |
| GXRM 12-10 | 230 | | 4 | 12.5 | | | | | | | | | | | | | | | | | | | | | | | | | |
| GXR 12-12 | | | 400 | 0.55 | | | | | | | | | | | | | | | 1.9 | - | | | | | | | | | |
| GXRM 12-12 | 230 | 5.2 | 16 | | | | | 12 | 11.3 | 10.6 | 9.6 | 8.5 | 7.2 | 5.6 | 3.7 | - | - | - | | | | | | | | | | | |
| GXR 12-14 | | | | | | | | | | | | | | | | | | | 400 | 0.75 | 2.2 | - | | | | | | | |
| GXRM 12-14 | | | | | | | | | | | | | | | | | | | 230 | | 6 | 20 | 13.5 | 13 | 12.2 | 11.4 | 10.4 | 9 | 7.5 |
| GXR 12-16 | 400 | 0.90 | 2.8 | - | | | | | | | | | | | | | | | | | | | | | | | | | |
| GXRM 12-16 | 230 | | 7.4 | 25 | | | | 15.5 | 14.7 | 14 | 13.2 | 12.2 | 11 | 9.4 | 7.5 | 5.4 | 3.2 | - | | | | | | | | | | | |
| GXR 12-18 | | | | | | | | | | | | | | | | | | | 400 | 1.10 | 3.3 | - | | | | | | | |
| GXRM 12-18 | | | | | | | | | | | | | | | | | | | 230 | | 9.5 | 30 | 17 | 16.3 | 15.5 | 14.6 | 13.5 | 12.3 | 10.8 |
| GXR 12-20 | 400 | 1.50 | 4 | - | | | | | | | | | | | | | | | | | | | | | | | | | |
| GXRM 12-20 | 230 | | 13 | 35 | | | | 19.2 | 18.4 | 17.5 | 16.5 | 15.5 | 14.2 | 12.8 | 11.2 | 9.3 | 7.2 | 4.7 | | | | | | | | | | | |
| GXR 12-20 SG | | | | | | | | | | | | | | | | | | | 230 | | | | | | | | | | |

M = Monophasé - F = Femelle - V = Vertical - GF = Flotteur Magnétique - SG = Pompe 230 Volts **sans** flotteur

* Livrées sans fiche mâle

Dimensions et poids

| Référence | Dimensions mm | | Poids Kg |
|------------------------|---------------|-----|-----------|
| | H | H1 | |
| GXR 12-10 - GXRM 12-10 | 360 | 310 | 10.3-11.3 |
| GXR 12-12 - GXRM 12-12 | 375 | 325 | 11.5-12.5 |
| GXR 12-14 - GXRM 12-14 | 400 | 350 | 13-14 |
| GXR 12-16 - GXRM 12-16 | | | 13.6-14.6 |
| GXR 12-18 - GXRM 12-18 | 420 | 370 | 14.4-15.9 |
| GXR 12-20 - GXRM 12-20 | 450 | 400 | 16-17.5 |

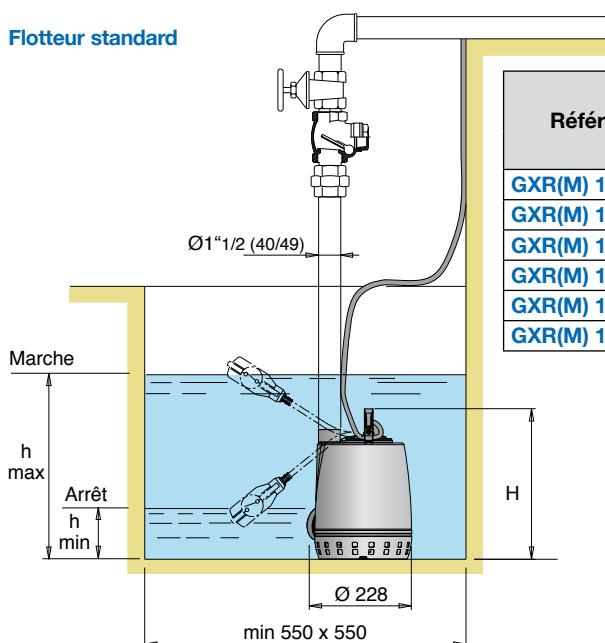


GXR 12

Pompe submersible de drainage **tout inox** pour eau claire ou légèrement chargée

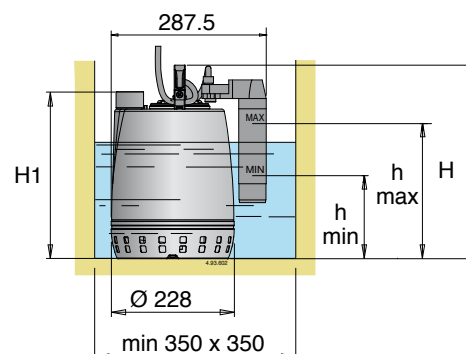
Exemples d'installation

Flotteur standard



| Référence | Dimensions mm | | |
|--------------|---------------|-------|-------|
| | H | h min | h max |
| GXR(M) 12-10 | 360 | 175 | 435 |
| GXR(M) 12-12 | 375 | 190 | 450 |
| GXR(M) 12-14 | 400 | 215 | 475 |
| GXR(M) 12-16 | | 235 | 495 |
| GXR(M) 12-18 | 420 | 265 | 525 |
| GXR(M) 12-20 | 450 | 265 | 525 |

Flotteur fixe magnétique



| Référence | Dimensions mm | | | |
|---------------|---------------|-----|-------|-------|
| | H | H1 | h min | h max |
| GXRM 12-10 GF | 360 | 310 | 180 | 270 |
| GXRM 12-12 GF | 375 | 325 | 195 | 285 |
| GXRM 12-14 GF | 400 | 350 | 220 | 310 |
| GXRM 12-16 GF | | | 220 | 310 |

Caractéristiques de construction

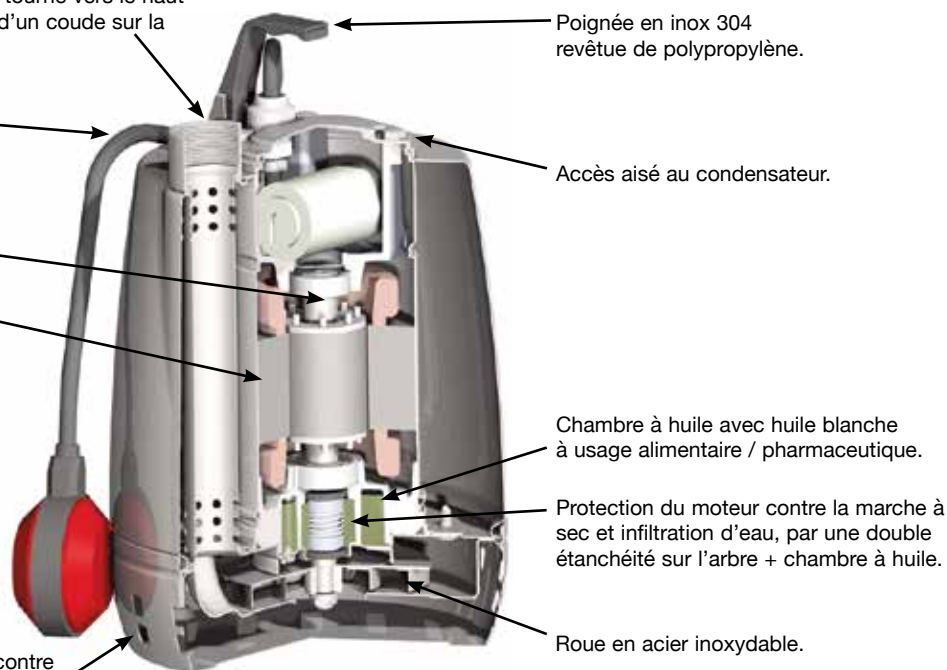
Orifice de refoulement Ø1 1/2 (40/49) vertical, tourné vers le haut pour l'installation en puits étroit, sans rajout d'un coude sur la pompe.

Réglage aisé du flotteur : permet de régler les niveaux démarrage / arrêt de la pompe.

Arbre en acier inoxydable.

Moteur refroidi par l'eau pompée avec circulation entre la chemise moteur et la chemise extérieure.

Grille d'aspiration à double rangée de trous contre le colmatage. Elle permet le passage de particules solides jusqu'à 12 mm de diamètre.



GXRM 12

calpeda

Calpeda Pompes

19, rue de la communauté - ZA La Forêt - 44140 LE BIGNON

Tél. 02 40 03 13 30 - Fax 02 40 03 16 70 - email : info@calpeda.fr - www.calpeda.fr

SAS au capital de 1 030 000 € - RCS Nantes B 322 698 093 - Siret 322 698 093 00059 - Code NAF 4669B - N° TVA intra communautaire : FR50322698 093



water passion