

# GQR 10 - GQR 10-32

**POMPE SUBMERSIBLE DE DRAINAGE  
POUR EAU CLAIRE OU LÉGÈREMENT CHARGÉE**

**BREVETÉ**



GQRM 10



GQRM 10-32

# GQR 10 - GQR 10-32

Pompe submersible de drainage pour eau claire ou légèrement chargée

## Données techniques

### Exécution

Pompes submersibles de drainage à roue ouverte avec orifice de refoulement vertical **GQR 10** ou horizontal **GQR 10-32**.

Double garniture mécanique avec chambre à huile, protégeant du fonctionnement à sec.

### Utilisations

Pour eau claire, avec particules solides jusqu'à **10 mm** de diamètre.

Pour la vidange de locaux inondés, bassins, fosses.

Prélèvement d'eau de bassins, cours d'eau, puits de récupération eau pluviale. Pour l'irrigation.

### Limites d'utilisation

Température du liquide jusqu'à : + 35° C.

Profondeur maxi d'immersion : 5 m.

Profondeur mini d'immersion : 205 mm.

Service continu (avec moteur immergé).

### Construction

Composant	Matériaux
Corps de pompe Roue	Fonte GJL-200 EN 1561
Filtre d'aspiration Chemise moteur Couvercle chemise Couvercle du corps	Acier au Cr-Ni 1.4301 EN 10088 (AISI 304)
Poignée	Acier inox AISI 304 recouverte de polypropylène
Arbre	Acier au Cr-Ni 1.4305 EN 10088 (AISI 304)
Garniture mécanique sup. Garniture mécanique inf.	Oxide d'alumine / Carbone dur / NBR
Huile de lubrif. étanchéité	Huile blanche à usage alimentaire / pharmaceutique

### Moteur

Moteur à induction à 2 pôles, 50 Hz ( $n = 2900$  trs/min).

**GQR** : triphasé 230 V  $\pm 10\%$ .

triphasé 400 V  $\pm 10\%$ .

**GQR CG** : triphasé 400 V  $\pm 10\%$  **avec** interrupteur à flotteur.

Câble : H07RN-F - 4G1 mm<sup>2</sup>. Longueur 10 m, sans fiche mâle.

**GQRM** : monophasé 230 V  $\pm 10\%$  **avec** interrupteur à flotteur et protection thermique. Condensateur incorporé.

**GQRM SG** : monophasé 230 V  $\pm 10\%$  **sans** interrupteur à flotteur.

Câble : H07RN-F - 3G1 mm<sup>2</sup>. Longueur 10 m ou 20 m, avec fiche mâle, CEI-UNEL 47166 (sauf version 20 m).

Isolation classe F.

Protection IP X8 (pour immersion continue).

Bobinage sec avec triple imprégnation résistant à l'humidité.

Exécution selon : EN 60034-1; EN 60335-1; EN 60335-2-41.

### Exécutions spéciales sur demande

- Autres voltages.
- Fréquence 60 Hz.
- Autre type d'étanchéité.
- Longueur de câble 20 m.
- Avec interrupteur à flotteur fixe magnétique.

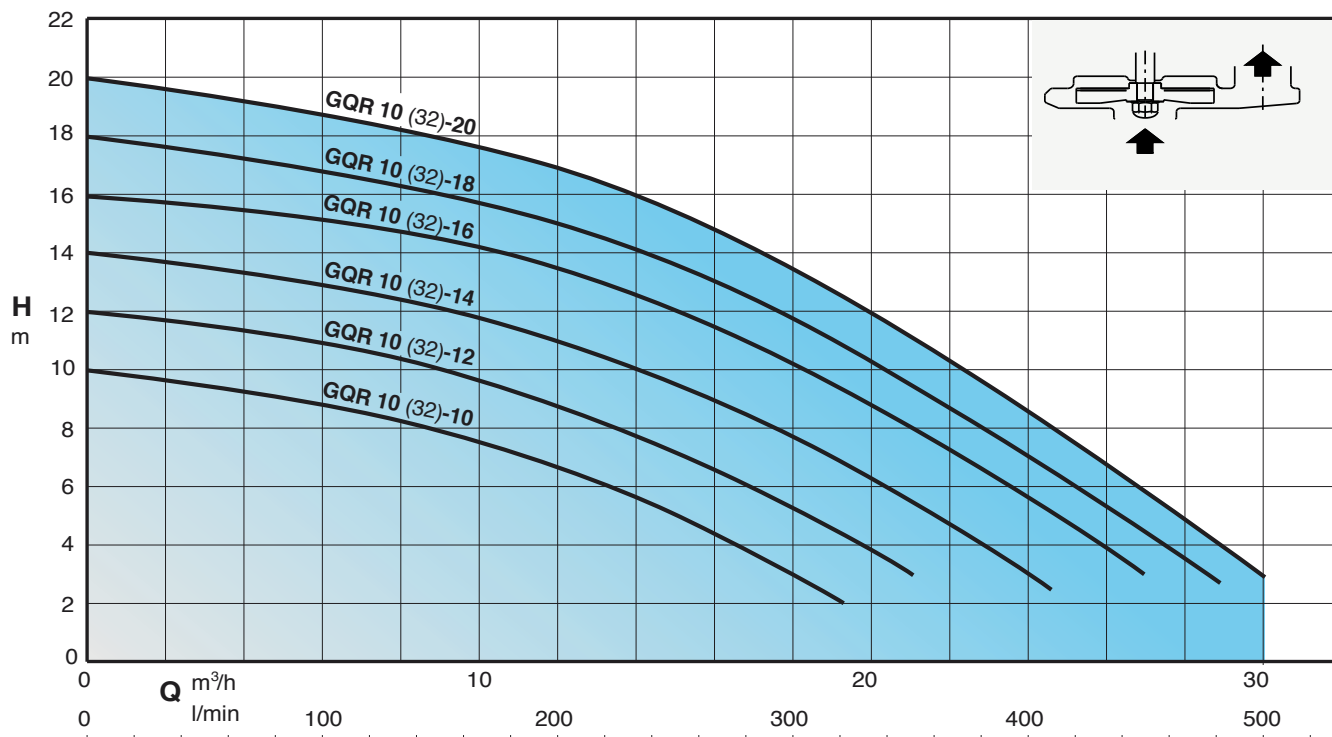


GQRM 10



GQRM 10-32

## Courbes hydrauliques $n \approx 2900$ trs/min



# GQR 10 - GQR 10-32

Pompe submersible de drainage pour eau claire ou légèrement chargée

## Performances n ≈ 2900 trs/min

Version sortie verticale taraudée

Référence	MOTEUR				Ref. F	Passage mm	m³/h l/min	0	3	6	9	12	15	18	21	24	27	30
	Tension	kW	A	µf				0	50	100	150	200	250	300	350	400	450	500
GQR 10-10	400	0.45	1.2	-	1"1/2 V	10	H m	10	9.5	8.8	8	6.7	5	3	-	-	-	-
GQR 10-10 CG			1.2	-														
GQRM 10-10	230	0.45	3.1	12.5														
GQRM 10-10 SG			3.1	12.5														
GQR 10-12	400	0.55	1.4	-														
GQRM 10-12			230	0.55				3.6	16									
GQRM 10-12 - 20M*	230	0.55						3.6	16									
GQRM 10-12 SG			230	0.55				3.6	16									
GQR 10-14	400	0.75						1.6	-									
GQRM 10-14			230	0.75				4.6	16									
GQRM 10-14 SG	230	0.75						4.6	16									
GQR 10-16			400	0.90				2.3	-									
GQRM 10-16	230	0.90						6	25									
GQRM 10-16 SG			230	0.90				6	25									
GQR 10-18	400	1.10						2.8	-									
GQRM 10-18			230	1.10				8	30									
GQRM 10-18 - 20M*	230	1.10			8	30												
GQRM 10-18 SG			230	1.10	8	30												
GQR 10-20	400	1.50			3.8	-												
GQR 10-20 CG			230	1.50	3.8	-												
GQRM 10-20	230	1.50			12	35												
GQRM 10-20 SG			230	1.50	12	35												

Version sortie horizontale à bride + taraudée

Référence	MOTEUR				Ref. F	Passage mm	m³/h l/min	0	3	6	9	12	15	18	21	24	27	30
	Tension	kW	A	µf				0	50	100	150	200	250	300	350	400	450	500
GQR 10 32-10	400	0.45	1.2	-	DN32 1"1/2 H	10	H m	10	9.5	8.8	8	6.7	5	3	-	-	-	-
GQR 10 32-10 CG			1.2	-														
GQRM 10 32-10	230	0.45	3.1	12.5														
GQRM 10 32-10 SG			3.1	12.5														
GQR 10 32-12	400	0.55	1.4	-														
GQRM 10 32-12			230	0.55				3.6	16									
GQRM 10 32-12 - 20M*	230	0.55						3.6	16									
GQRM 10 32-12 SG			230	0.55				3.6	16									
GQR 10 32-14	400	0.75						1.6	-									
GQRM 10 32-14			230	0.75				4.6	16									
GQRM 10 32-14 SG	230	0.75						4.6	16									
GQR 10 32-16			400	0.90				2.3	-									
GQRM 10 32-16	230	0.90						6	25									
GQRM 10 32-16 SG			230	0.90				6	25									
GQR 10 32-18	400	1.10						2.8	-									
GQRM 10 32-18			230	1.10				8	30									
GQRM 10 32-18 - 20M*	230	1.10			8	30												
GQRM 10 32-18 SG			230	1.10	8	30												
GQR 10 32-20	400	1.50			3.8	-												
GQR 10 32-20 CG			230	1.50	3.8	-												
GQRM 10 32-20	230	1.50			12	35												
GQRM 10 32-20 SG			230	1.50	12	35												

\* Livrées sans fiche mâle

M = Monophasé - F = Femelle - H = Horizontal - V = Vertical - SG = Sans Flotteur - CG = Tri Avec Flotteur



### KPF GQ

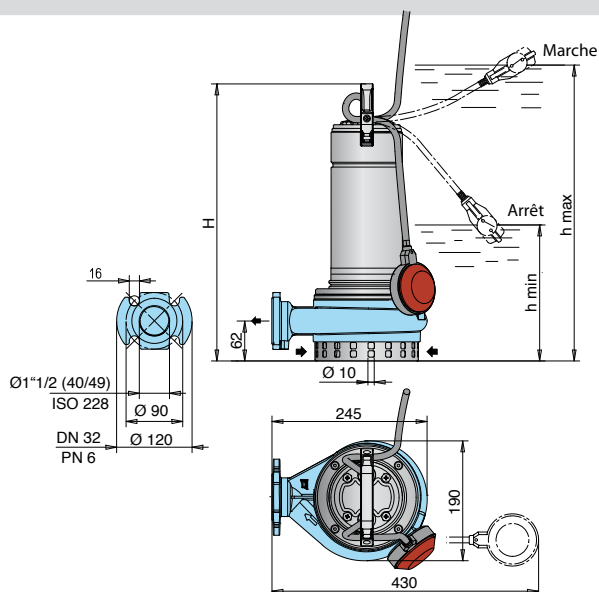
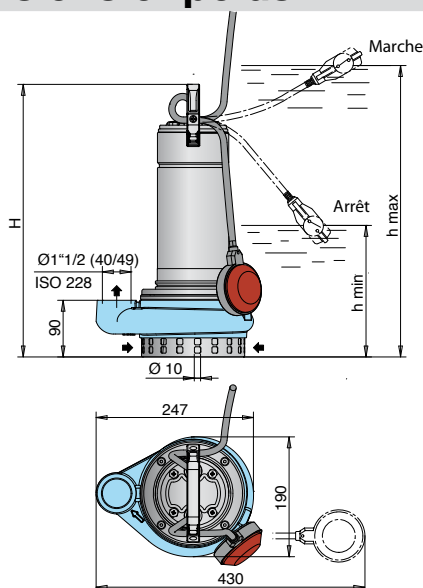
En option : permet de descendre le réglage du flotteur.  
Adaptable sur toutes les pompes équipées d'un flotteur à bille.

\* Livrées sans fiche mâle

# GQR 10 - GQR 10-32

Pompe submersible de drainage pour eau claire ou légèrement chargée

## Dimensions et poids



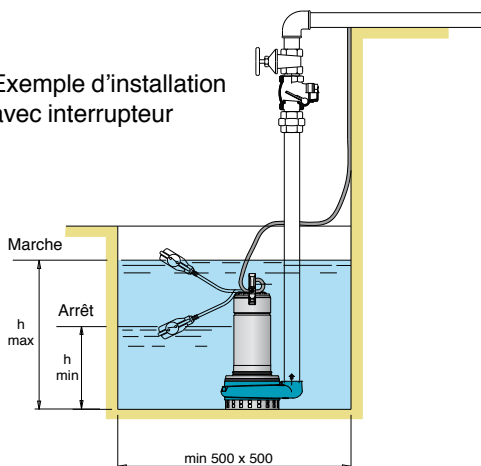
Référence	Dimensions mm			Poids kg	
	H	h max	h min	GQR	GQRM
GQR(M) 10-10	390	410	205	14	15
GQR(M) 10-12	405	425	220	14.5	15.5
GQR(M) 10-14	405	425	220	14.5	15.5
GQR(M) 10-16	430	450	245	16	18
GQR(M) 10-18	450	470	265	17.5	19
GQR 10-20	450	-	-	19	-
GQRM 10-20	480	500	295	-	20.5

Référence	Dimensions mm			Poids kg	
	H	h max	h min	GQR	GQRM
GQR(M) 10 32-10	395	415	210	14.7	15.7
GQR(M) 10 32-12	410	430	225	15.2	16.2
GQR(M) 10 32-14	410	430	225	15.2	16.2
GQR(M) 10 32-16	435	455	250	16.7	18.7
GQR(M) 10 32-18	455	475	270	18.2	19.7
GQR 10 32-20	455	-	-	19.7	-
GQRM 10 32-20	485	505	300	-	21.2

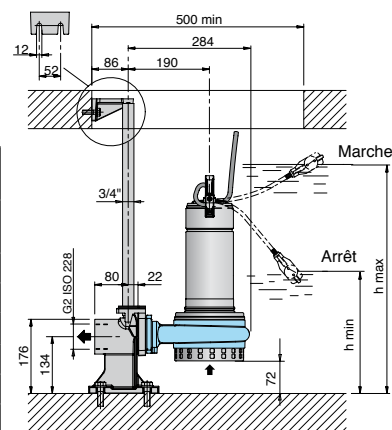
## Dimensions d'installation

Version verticale

Exemple d'installation avec interrupteur

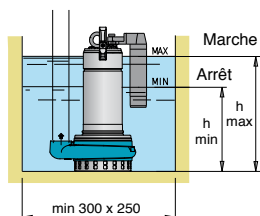


Version à bride avec pied d'assise (Référence SAG - 2<sup>16</sup>)

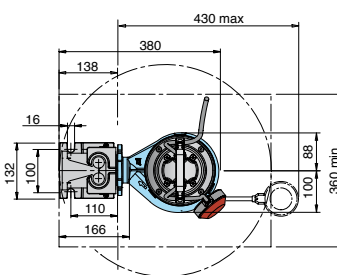


Référence	Dimensions mm	
	h min	h max
GQRM 10 32-10	282	487
GQRM 10 32-12	297	502
GQRM 10 32-14	297	502
GQRM 10 32-16	322	547
GQRM 10 32-18	342	547
GQRM 10 32-20	372	577

Exemple d'installation à flotteur fixe magnétique (sur demande)



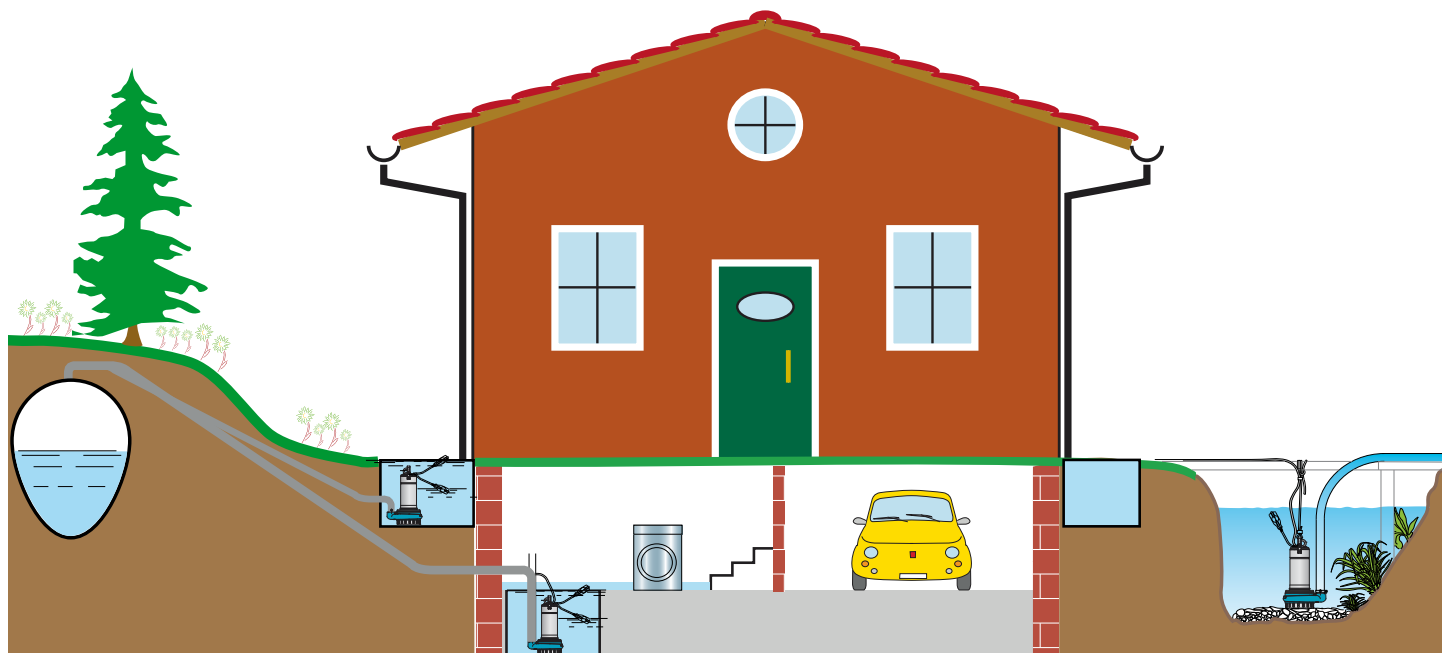
Référence	Dimensions mm	
	h min	h max
GQRM 10-10 GF	225	315
GQRM 10-12 GF	240	330
GQRM 10-14 GF	240	330
GQRM 10-16 GF	265	355
GQRM 10-18 GF	285	375
GQRM 10-20 GF	285	375



# GQR 10 - GQR 10-32

Pompe submersible de drainage pour eau claire ou légèrement chargée

## Exemples d'installation



CALIDouble1200 2GQRM 10



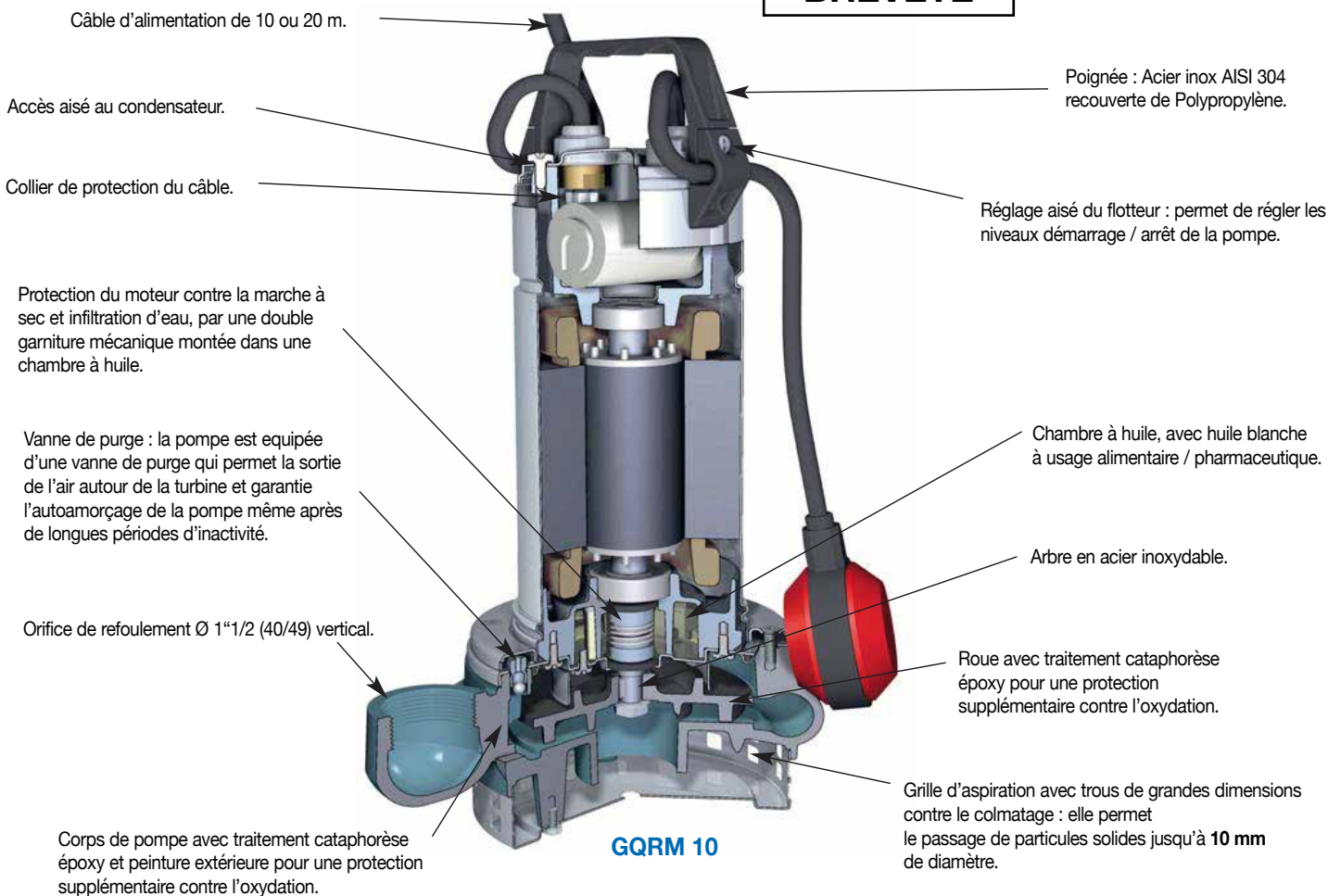
CALIDouble1600 2GQRM 10 32 PA SB

# GQR 10 - GQR 10-32

Pompe submersible de drainage pour eau claire ou légèrement chargée

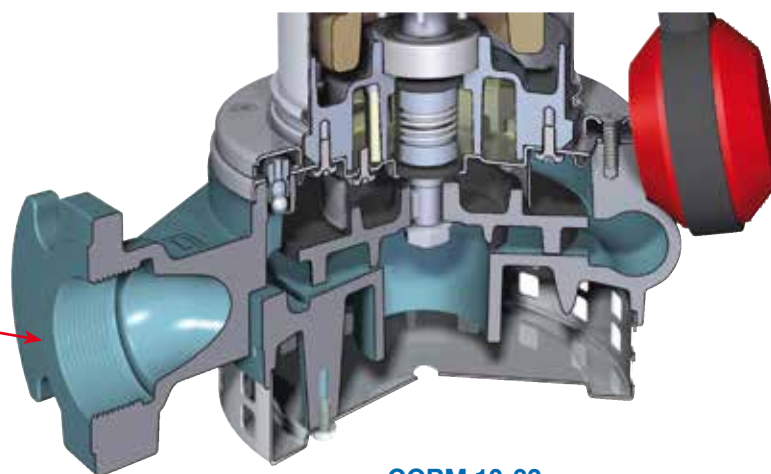
## Caractéristiques de construction

**BREVETÉ**



Facilité de raccordement par :

- Orifices à bride DN 32 PN 6 EN 1092-2 pour pied d'assise et barres de guidage **SAG - 2"**
- Orifices filetés Ø 1"1/2 (40/49) ISO 228



**calpeda**

Calpeda Pompes

19, rue de la communauté - ZA La Forêt - 44140 LE BIGNON

Tél. 02 40 03 13 30 - Fax 02 40 03 16 70 - email : [info@calpeda.fr](mailto:info@calpeda.fr) - [www.calpeda.fr](http://www.calpeda.fr)

SAS au capital de 1 030 000 € - RCS Nantes B 322 698 093 - Siret 322 698 093 00059 - Code NAF 4669B - N° TVA intra communautaire : FR50322698 093



water passion