

# GMC 50 - GMV 50

POMPE SUBMERSIBLE POUR EAU CHARGÉE



GMVM 50



GMV 50-65

# GMC 50 - GMV 50 Pompe submersible pour eau chargée

## Données techniques

### Exécution

Electropompes submersible monobloc.

**GMC 50** : avec roue monocanal.

**GMV 50** : avec roue vortex.

Etanchéité sur l'arbre : double garniture mécanique avec chambre à huile, protégeant du fonctionnement à sec.

### Utilisations

Pour eaux de décharges civiles et industrielles non agressives pour les matériaux de la pompe.

Pour eaux avec particules solides jusqu'à **45 mm** de diamètre pour **GMC** et **50 mm** pour **GMV**.

### Limites d'utilisation

Température du liquide jusqu'à : + 35° C.

Valeur pH : 6 - 11.

Profondeur maxi d'immersion : 10 m (avec longueur du câble appropriée).

Service continu (avec moteur immergé).

### Construction

Composant	Matériaux
Corps de pompe Couvercle du corps Roue Carcasse moteur Couvercle moteur	Fonte GJL-200 EN 1561
Arbre	Acier au chrome 1.4016 EN 10088 (AISI 430)
Garniture mécanique sup.	Céramique / Carbone dur/NBR
Garniture mécanique inf.	Carbure de silicium / Carbure de silicium / NBR
Huile de lubrif. étanchéité	Huile blanche à usage alimentaire / pharmaceutique

### Moteur

Moteur à induction à 2 pôles, 50 Hz ( $n = 2900$  trs/min).

**GMC, GMV** : triphasé 230 V  $\pm 10\%$ ;

triphase 400 V  $\pm 10\%$ ;

2 protections thermiques incorporées à connecter au tableau électrique.

Câble : H07RN8F - 4G1,5 mm<sup>2</sup> + 2 x 0,5 mm<sup>2</sup>.

Longueur 10 m.

**GMCM, GMVM** : monophasé 230 V  $\pm 10\%$

avec interrupteur à flotteur à bille.

**GMCM SG, GMVM SG** : monophasé 230 V  $\pm 10\%$

sans interrupteur à flotteur à bille.

Protection thermique dans le bobinage et condensateur incorporé.

Câble : H07RN8F - 3G1,5 mm<sup>2</sup>. Longueur 10 m, avec fiche mâle CEI-UNEL 47166.

Isolation classe F.

Protection IP X8 (pour immersion continue).

Bobinage avec triple imprégnation résistant à l'humidité.

Exécution selon : EN 60335-2-41.

### Exécutions spéciales sur demande

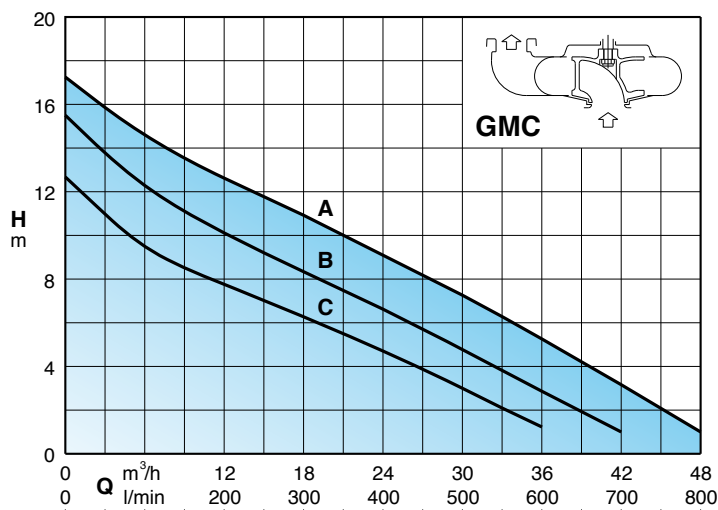
- Autres voltages.
- Fréquence 60 Hz.
- Longueur de câble 20 mètres.



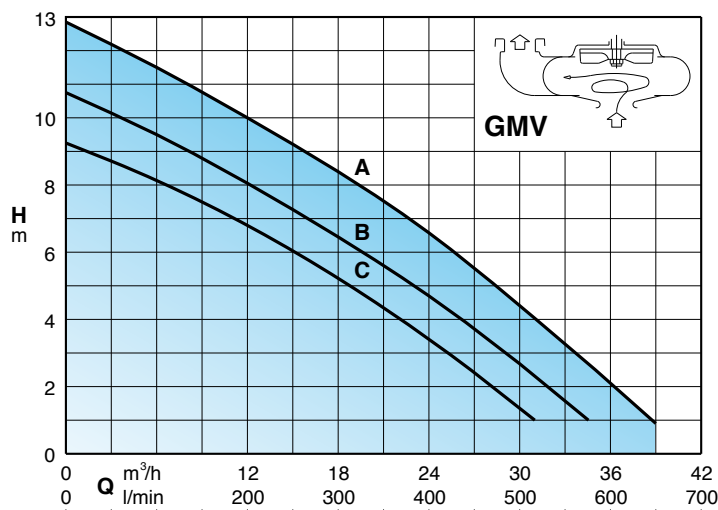
GMVM 50

## Courbes hydrauliques $n \approx 2900$ trs/min

Roue monocanal



Roue vortex



# GMC 50 - GMV 50 Pompe submersible pour eau chargée

## Performances n ≈ 2900 trs/min GMC - Roue monocanale

Référence	MOTEUR			Ref. F	Pass. mm	m³/h l/min	0	6	12	18	24	30	36	42	48
	Tension	kW	A				0	100	200	300	400	500	600	700	800
GMC 50C	400	0.75	1.9	2" V	45	H m	12.8	9.5	8	6.5	5	3	1	-	-
GMCM 50C	230		4.5												
GMCM 50C SG															
GMC 50-65C	400		1.9	DN65 H											
GMCM 50-65C	230		4.5												
GMCM 50-65C SG															
GMC 50B	400	1.10	2.7	2" V											
GMCM 50B	230		6.5												
GMCM 50B SG															
GMC 50-65B	400		2.7	DN65 H											
GMCM 50-65B	230		6.5												
GMCM 50-65B SG															
GMC 50A	400	1.50	3.8	2" V	17.3	14.5	12.5	11	9	7.5	5.5	3	1		
GMCM 50-65A				DN65 H											

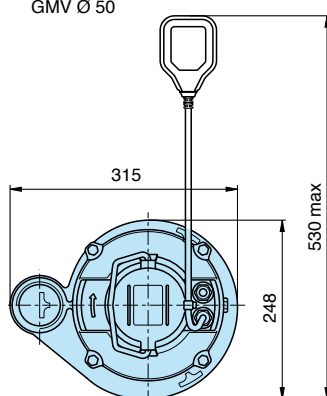
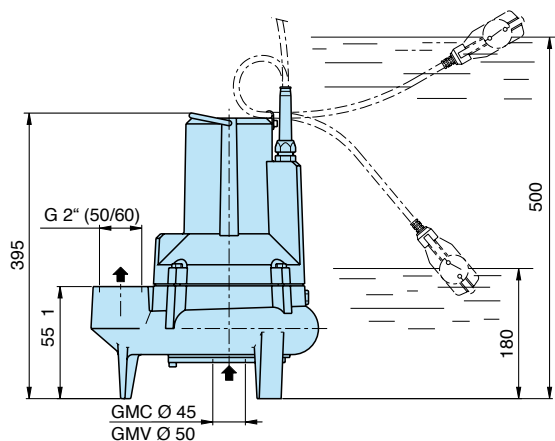
## Performances n ≈ 2900 trs/min GMV - Roue vortex

Référence	MOTEUR			Ref. F	Pass. mm	m³/h l/min	0	6	12	18	24	30	31	35	39
	Tension	kW	A				0	100	200	300	400	500	516	583	650
GMV 50C	400	0.75	1.9	2" V	50	H m	9.2	8	7	5	3.5	1.5	1	-	-
GMVM 50C	230		4.5												
GMVM 50C SG															
GMV 50-65C	400		1.9	DN65 H											
GMVM 50-65C	230		4.5												
GMVM 50-65C SG															
GMV 50B	400	1.10	2.7	2" V											
GMVM 50B	230		6.5												
GMVM 50B SG															
GMV 50-65B	400		2.7	DN65 H											
GMVM 50-65B	230		6.5												
GMVM 50-65B SG															
GMV 50A	400	1.50	3.8	2" V	12.9	11.5	10	8.5	6.5	4.3	4	2.5	1		
GMVM 50-65A				DN65H											

M = Monophasé - F = Femelle - V = Vertical - H = Horizontal - SG = Pompe 230 volts sans flotteur.

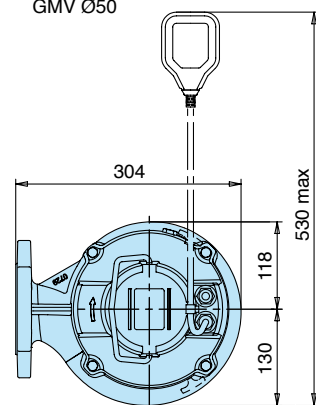
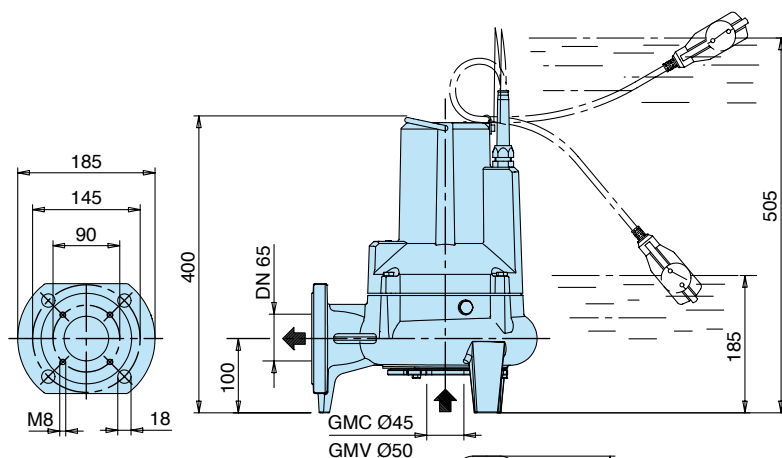
# GMC 50 - GMV 50 Pompe submersible pour eau chargée

## Dimensions et poids



Référence	Poids Kg
GMV 50C	27
GMV 50B	28
GMV 50A	29.5
GMVM 50C	27
GMVM 50B	28.5

Référence	Poids Kg
GMC 50C	28
GMC 50B	29
GMC 50A	30.5
GMCM 50C	28
GMCM 50B	29.5

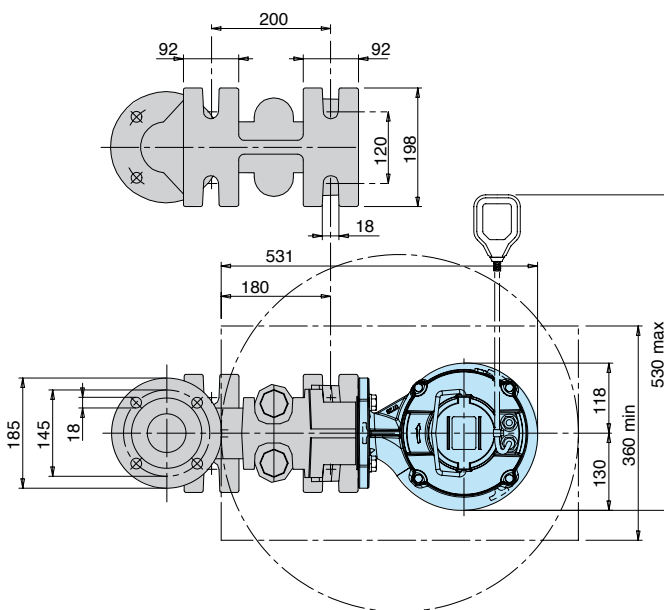
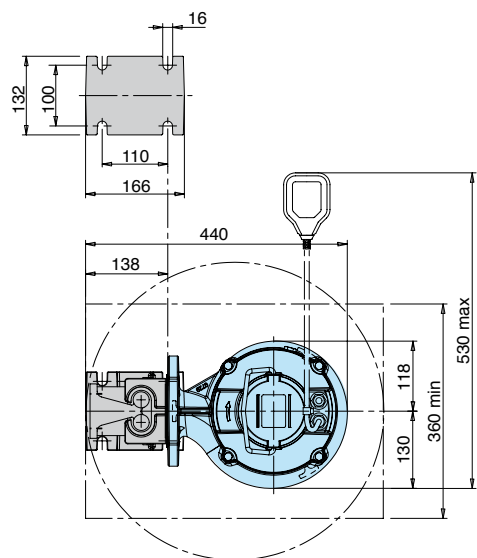
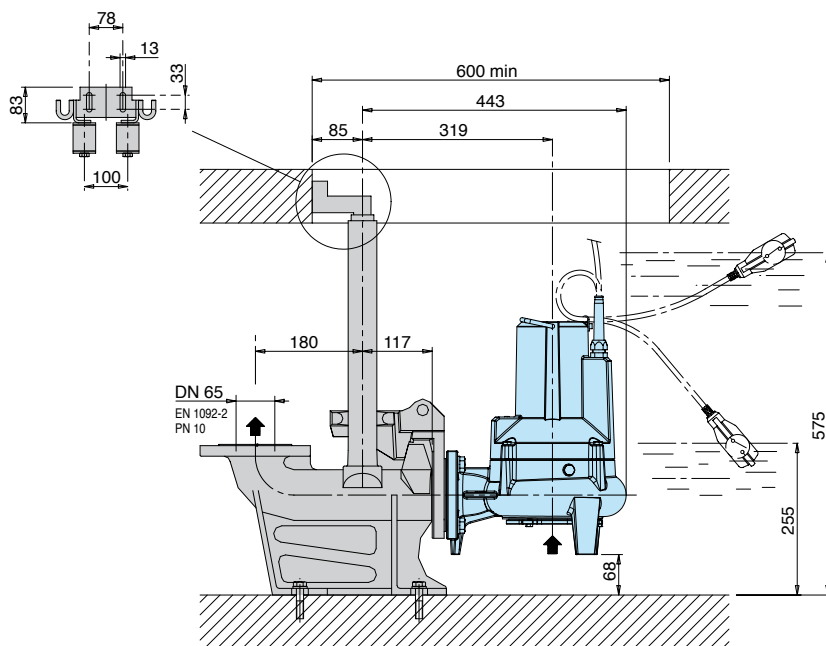
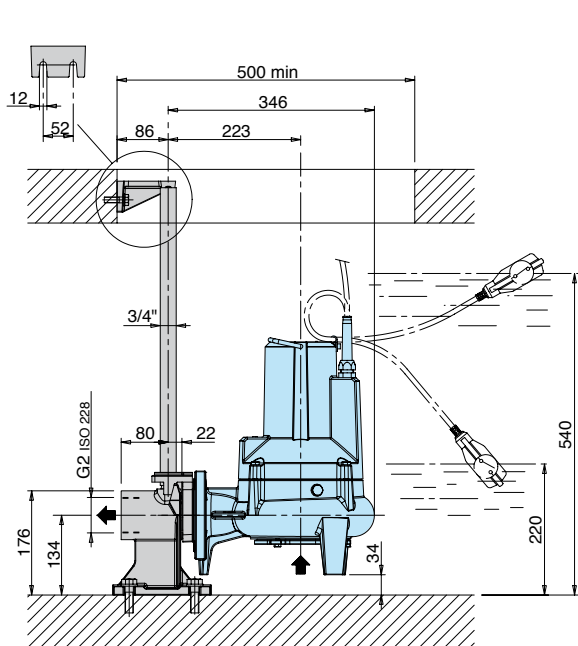


Référence	Poids Kg
GMV 50-65C	29
GMV 50-65B	30
GMV 50-65A	31.5
GMVM 50-65C	29
GMVM 50-65B	30.5

Référence	Poids Kg
GMC 50-65C	30
GMC 50-65B	31
GMC 50-65A	32.5
GMCM 50-65C	30
GMCM 50-65B	31.5

# GMC 50 - GMV 50 Pompe submersible pour eau chargée

## Dimensions avec pied d'assise



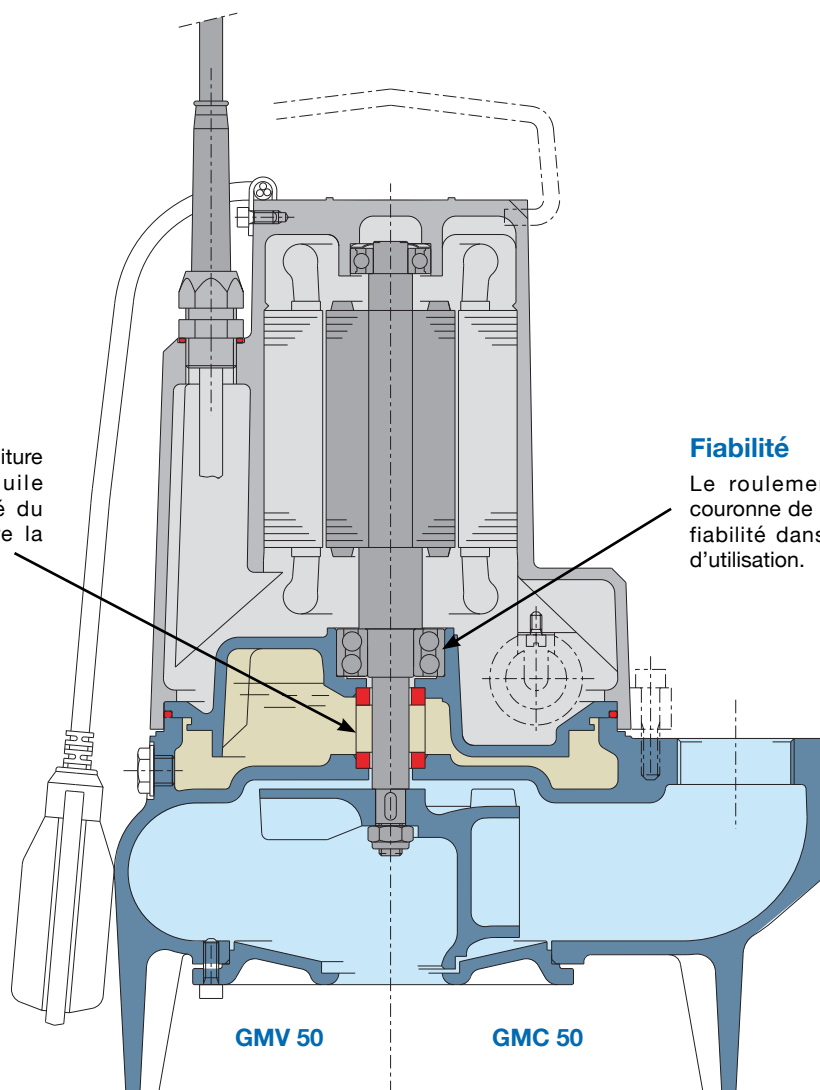
## Caractéristiques de construction

### Sécurité

La construction avec double garniture mécanique et chambre à huile interposée assure l'étanchéité du moteur et la protection contre la marche à sec accidentelle.

### Fiabilité

Le roulement inférieur à double couronne de billes assure une grande fiabilité dans toutes les conditions d'utilisation.



### Plus de sécurité

Les moteurs triphasés sont équipés de protection thermique incorporée pour protéger le moteur. Le câble moteur est prédisposé pour le branchement au coffret de démarrage pour faciliter l'installation.

### Installation flexible

La disponibilité de corps de pompe avec orifice horizontal de refoulement bridés aussi bien que vertical taraudés permet d'installer les pompes dans des puits ou bassins soit de petites ou de grandes dimensions. Possibilité d'installation avec pied d'assise.



Calpeda Pompes

19, rue de la communauté - ZA La Forêt - 44140 LE BIGNON

Tél. 02 40 03 13 30 - Fax 02 40 03 16 70 - email : [info@calpeda.fr](mailto:info@calpeda.fr) - [www.calpeda.fr](http://www.calpeda.fr)

SAS au capital de 1 030 000 € - RCS Nantes B 322 698 093 - Siret 322 698 093 00059 - Code NAF 4669B - N° TVA intra communautaire : FR50322698 093



water passion