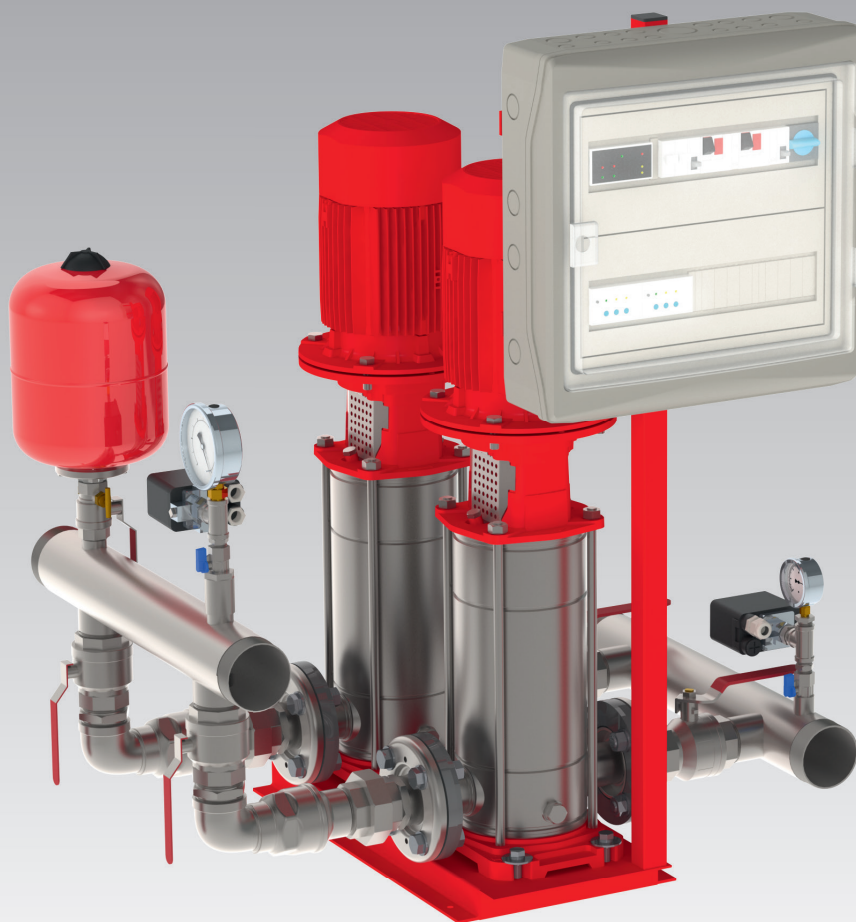


S11 INC MXV 50

SURPRESSEUR INCENDIE RIA



S11 INC MXV 50 - 16 m³/h - 2 à 10 bars

Surpresseur incendie pour l'alimentation de 1 à 2 RIA selon R5 de l'APSA

Données techniques

Utilisation

Surpresseur incendie destiné aux installations conformes à la norme NF S62-201 (*Robineets d'incendie armés R.I.A.*), et aux règles R5-APSA (2018).

Système de surpression utilisé pour l'alimentation en eau et le maintien de pression de réseau incendie dans les établissements recevant du public (ERP) ou non, industries, immeuble, magasins, école, bureaux...

Plages d'utilisation

Débit : 16 m³/h
 Hmt : 105 mCe maxi
 Pression de service : 16 bars maxi
 Température du liquide : ... + 120°C maxi

Avantages

Ensemble compact
 Livré, testé et préréglé, prêt à l'emploi
 Montage rapide
 Fixation de l'ensemble au sol par le châssis
 Entretien réduit

Codification du surpresseur

S = Surpresseur
1 = Nombre de pompe pour un débit total
1 = Nombre de pompe en secours
INC = Application Incendie
MXV = Type de pompe
50-1505 = Définition de la pompe
CPI = Contrôle Permanent d'Isolément (pour ERP*)
C15A = Contacteur inversé monté à l'aspiration

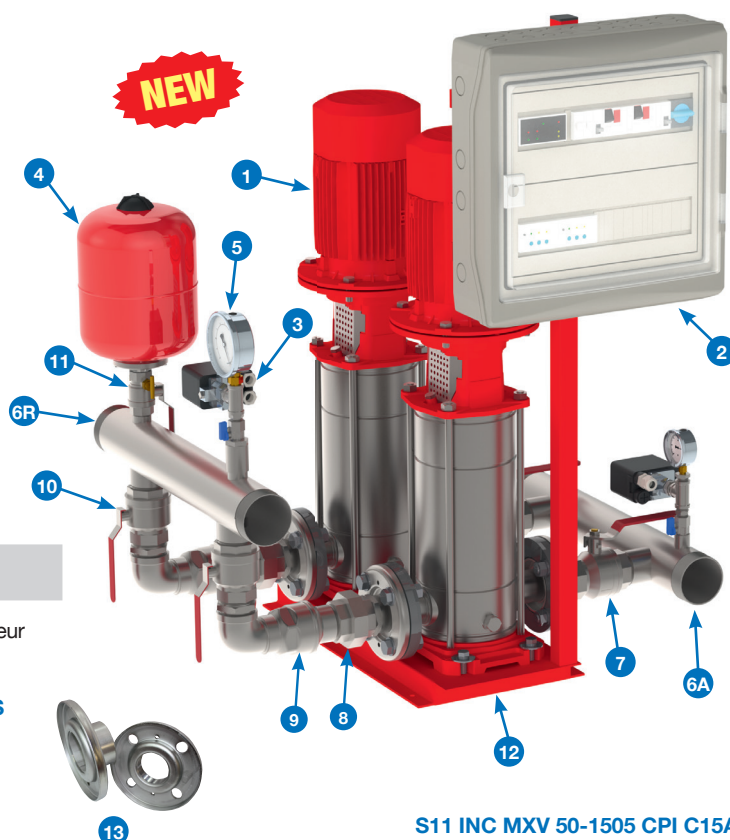
Composition

- 1 2 pompes série **MXV 50** (400 Volts triphasées)
- 2 1 coffret de commande et de protection **V2INC**
- 3 1 pressostat de commande électropompe
- 4 1 réservoir à vessie monté sur le refoulement
- 5 1 manomètre en inox Ø100
- 6A 1 collecteur en inox pour l'aspiration avec bouchon inox, (livré avec bride inox non montée)
- 6R 1 collecteur en inox pour le refoulement avec bouchon inox, (livré avec bride inox non montée)
- 7 2 vannes union d'isolement à l'aspiration
- 8 2 raccords union en inox au refoulement
- 9 2 clapets en inox au refoulement
- 10 2 vannes d'isolement au refoulement
- 11 1 vanne à purge d'isolement sous le réservoir
- 12 1 châssis commun peint
- 13 2 brides en inox (1 pour le collecteur d'aspiration et 1 pour le collecteur de refoulement)

Ensemble livré monté, testé et préréglé (à valider sur site)

Options

- Sécurité manque d'eau en fonction du raccordement amont du surpresseur
 Contacteur inversé monté à l'aspiration : référence **C15A INC**
 Contacteur inversé monté au refoulement : référence **C14R INC**
 Flotteur à bille à installer par vos soins dans la bache : référence : **FB20S**
- Manchettes anti-vibratiles.
- Contrôle Permanent d'Isolément : **CPI**.



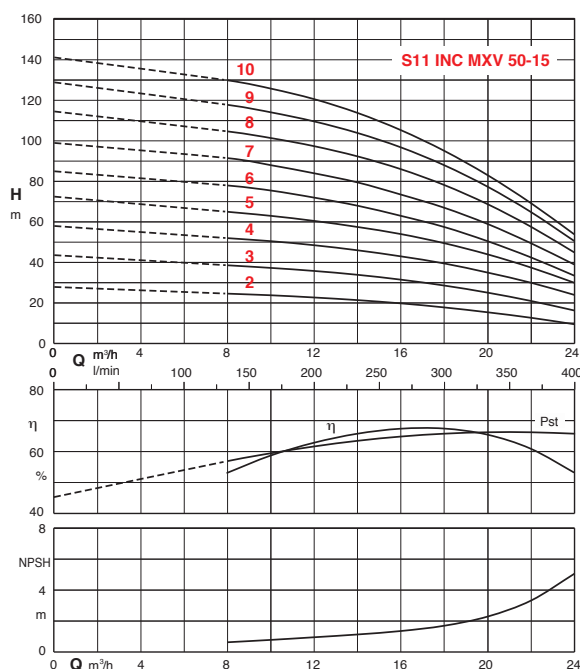
S11 INC MXV 50-1505 CPI C15A

Référence	Débit	Pression en bars	400 Volts		Ø Raccordement			
			kW	A	Aspiration DN1		Refoulement DN2	
					Vannes	Collecteurs	Vannes et clapets	Collecteurs
S11 INC MXV 50-1502	16 m ³ /h Alimentation de 2 RIA DN33 simultanément	1.9	2 x 1.50	2 x 4.3	2" (50/60)	3" DN 80	2" (50/60)	3" DN 80
S11 INC MXV 50-1503		3.1	2 x 2.20	2 x 5.3				
S11 INC MXV 50-1504		4.3	2 x 3.00	2 x 6.6				
S11 INC MXV 50-1505		5.4	2 x 4.00	2 x 9.6				
S11 INC MXV 50-1506		6.3	2 x 5.50	2 x 10.9				
S11 INC MXV 50-1507		7.3	2 x 5.50	2 x 10.9				
S11 INC MXV 50-1508		8.6	2 x 7.50	2 x 14.3				
S11 INC MXV 50-1509		9.7	2 x 7.50	2 x 14.3				
S11 INC MXV 50-1510		10.5	2 x 7.50	2 x 14.3				

S11 INC MXV 50 - 16 m³/h - 2 à 10 bars

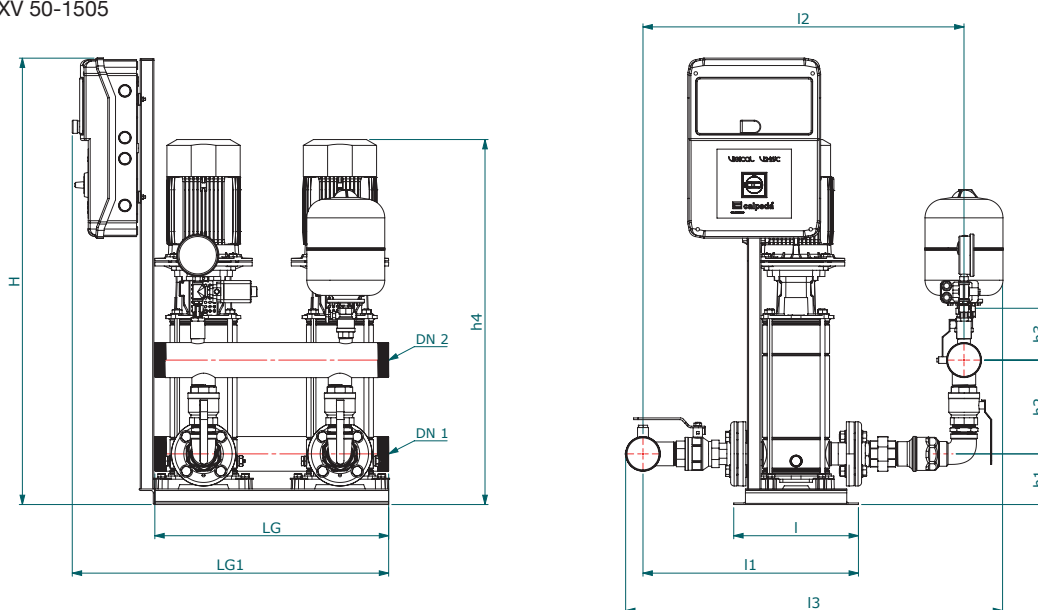
Surpresseur incendie pour l'alimentation de 1 à 2 RIA selon R5 de l'APSAD

Courbes hydrauliques n ≈ 2900 trs/min



Dimensions et poids

Exemple : S11 INC MXV 50-1505



Référence	Dimensions mm												Poids kg	Option manchettes anti-vibratiles
	LG (V2INC)	LG (V2INC-CPI)	LG1	I	I1	I2	I3	H	h1	h2	h3	h4		
S11 INC MXV 50-1502	967	946	812	320	553	823	967	1145	130	241	133	777	-	KZKB 80-80
S11 INC MXV 50-1503												825	-	
S11 INC MXV 50-1504												889	-	
S11 INC MXV 50-1505												937	-	
S11 INC MXV 50-1506												1076	-	
S11 INC MXV 50-1507												1124	-	
S11 INC MXV 50-1508												1172	-	
S11 INC MXV 50-1509												1220	-	
S11 INC MXV 50-1510												1268	-	

RPA réducteur de pression amont pour surpresseur incendie



Réducteur de pression à brides en fonte revêtue epoxy.
Pression amont : 40 bars maxi. Pression aval : réglable de 2 à 14 bars.
Clapet, siège, contre-siège et visserie inox 304, joint EPDM.

Référence	DN	Entraxe (mm) Entrée/sortie	Hauteur max (mm)	Débit conseillé à une vitesse de 2m/s
RPA65	65	240	400	23 m ³ /h
RPA80	80	260	460	36 m ³ /h
RPA100	100	280	575	56 m ³ /h
RPA125	125	320	815	88 m ³ /h

C15A INC Sécurité manque d'eau

Sécurité manque d'eau conçue pour être montée à l'**aspiration** du surpresseur. Arrête la pompe automatiquement lorsqu'elle se trouve en sous-pression. **Redémarrage automatique, dès le retour de la pression dans le réseau d'alimentation.** Montage inclus.

Utilisation :

Aspiration en charge sur EDV avec pression dynamique supérieure à 1 bar.



Référence	Plage de réglage	Préréglage	ΔP mini	ΔP maxi	Raccordement	Composition
C15A INC	1 à 6 bars	2 à 3.5 bars	1 bar	6 bars	Femelle 1/4" (8 / 13) + prise mano 1/4" (8 / 13)	1 contacteur inversé C15 3G1,5CR1C1 pour INC 1 manomètre de visualisation 1 ensemble de raccords montage assuré par nos soins

C14R INC Sécurité manque d'eau

Sécurité manque d'eau conçue pour être montée au **refoulement** du surpresseur. Arrête la pompe automatiquement lorsqu'elle se trouve en sous-pression. **Rearmement manuel.** Montage inclus.

Utilisation :

Aspiration en charge sur EDV avec pression dynamique inférieure à 1 bar.

Aspiration sur bêche souple.

Aspiration négative difficile d'accès.



Référence	Plage de réglage	Préréglage	ΔP mini	ΔP maxi	Raccordement	Composition
C14R INC	1.5 à 12 bars	5.5 à 8 bars	1.3 bar	7 bars	Femelle 1/4" (8 / 13) + prise mano 1/4" (8 / 13)	1 contacteur inversé C14 3G1,5CR1C1 pour INC 1 manomètre de visualisation 1 ensemble de raccords montage assuré par nos soins

FB20S Sécurité manque d'eau pour surpresseur en charge sur bêche

A monter sur site dans la bêche de stockage. Arrête la pompe automatiquement en cas de niveau bas dans la bêche de stockage.

Redémarrage automatique.

Utilisation :

Aspiration en charge sur bêche rigide avec trou d'homme.

Aspiration négative.



Référence	Désignation
FB20S	1 flotteur à bille FB20 équipé de 20 m de câble 3x1mm ² + 1 contrepois CP2 Raccordement du flotteur dans le coffret ou l'armoire de gestion assuré par nos soins

KZKB Kits de 2 manchons de dilatation

Joint anti-vibratiles pour le raccordement de l'aspiration et du refoulement des surpresseurs.

Acier galvanisé - PN16 - Livrés séparés et non montés avec visserie inox (pour un seul côté).



Référence	DN	Kit visserie Réf. KV	Référence	DN	Kit visserie Réf. KV
KZKB 65-50	65 et 50	KV 16x50 et KV 16x70	KZKB 100-100	100 et 100	KV 16x70 x2
KZKB 65-65	65 et 65	KV 16x70 x2	KZKB 125-100	125 et 100	KV 16x70 x2
KZKB 80-65	80 et 65	KV 16x70 x2	KZKB 125-125	125 et 125	KV 16x70 x2
KZKB 80-80	80 et 80	KV 16x70 x2	KZKB 150-125	150 et 125	KV 16x70 et KV 20x70
KZKB 100-80	100 et 80	KV 16x70 x2	KZKB 150-150	150 et 150	KV 20x70 x2

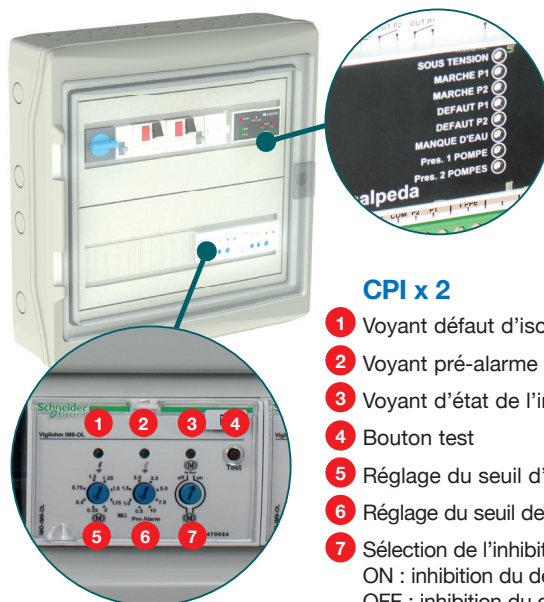
S11 INC MXV 50 Surpresseur incendie RIA

Coffret de démarrage et de protection pour 2 pompes de surpression triphasées. Pour système de surpression RIA (*Robinet d'Incendie Armé*).
 Fonctionnement des pompes par 1 entrée télécommande et sécurité manque d'eau (*flotteur, basse pression...*).
 Coffret IP 55 avec hublot transparent. Interrupteur général extérieur. 1 Protection magnéto-thermique + 1 contacteur par pompe.
 Micro-automate de télécommande et de gestion des pompes (*permutation auto + secours*) avec commutateurs 3 positions et leds de signalisation. Contact sec synthèse défaut. 1 contrôleur d'isolement par pompe (*CPI*) intégrés dans le coffret de commande pour ERP.

Coffret de commande et de protection standard VIGICAL V2INC



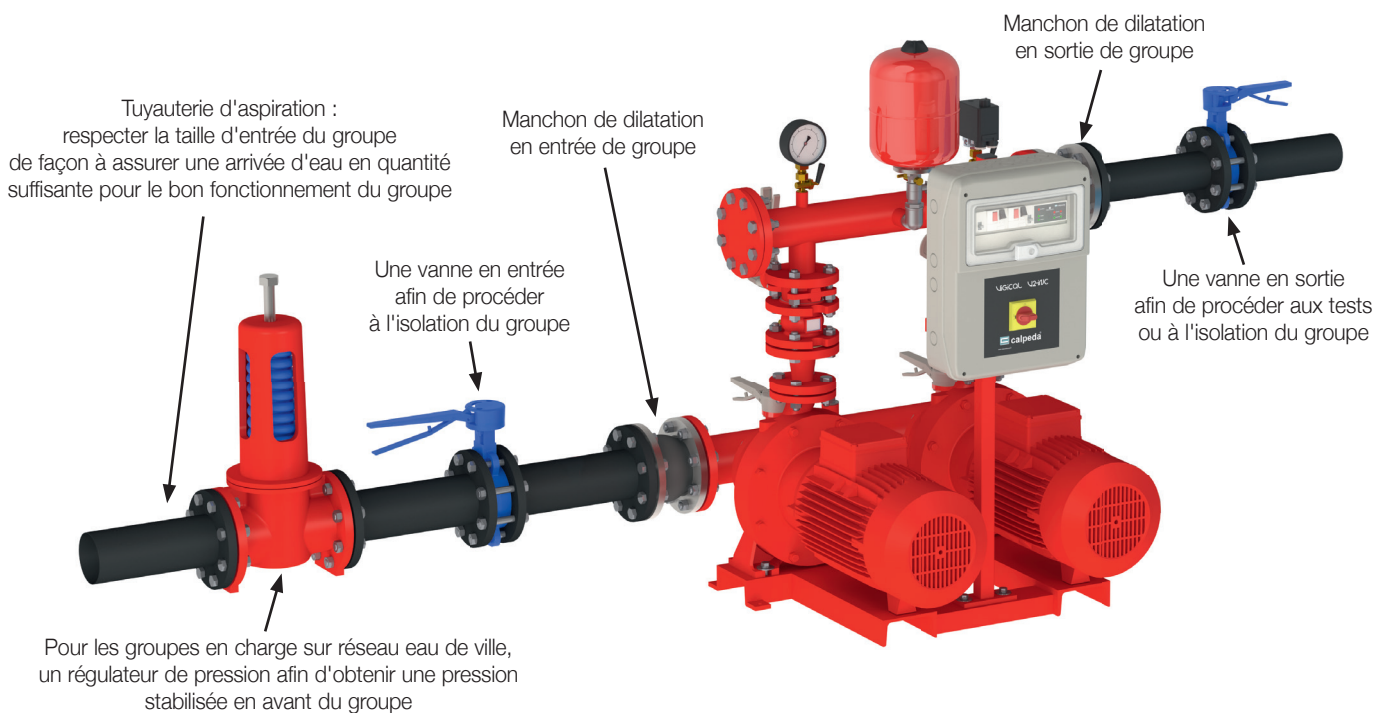
Coffret de commande et de protection pour ERP (*Etablissement Recevant du Public*) VIGICAL V2INC-CPI



CPI x 2

- 1 Voyant défaut d'isolement moteur
- 2 Voyant pré-alarme
- 3 Voyant d'état de l'inhibition du démarrage moteur
- 4 Bouton test
- 5 Réglage du seuil d'inhibition du démarrage moteur
- 6 Réglage du seuil de pré-alarme
- 7 Sélection de l'inhibition du démarrage moteur
ON : inhibition du démarrage moteur activé
OFF : inhibition du démarrage moteur désactivé

Exemple de raccordement d'un groupe de surpression pour RIA



Calpeda Pompes

19, rue de la Communauté - 44140 LE BIGNON

Tél. 02 40 03 13 30 - Fax 02 40 03 16 70 - email : info@calpeda.fr - www.calpeda.fr

SAS au capital de 1 030 000 € - RCS Nantes B 322 698 093 - Siret 322 698 093 00059 - Code NAF 4669B - N° TVA intra communautaire : FR50322698 093



water passion