

# K100V

## GROUPES DE SURPRESSION DOMESTIQUE



## Données techniques

### Exécution

Groupe de surpression pour usage domestique ou petit collectif.

### Utilisations

Le pompage peut s'effectuer à partir d'un puits, d'une réserve ou du réseau existant (surpression) pour l'alimentation de l'habitat. Les groupes sont également adaptés pour l'arrosage, le lavage ou encore l'usage agricole.

### Limites d'utilisations

Température du liquide : de 0°C à + 35°C.

Température ambiante jusqu'à + 40°C.

Pression maxi admise dans le corps de pompe : 8 bars.

Hauteur d'aspiration maxi : 9 m.

Service continu.

Référence	KW	A	Débit en m <sup>3</sup> /h	Pression en bar	
				Marche	Arrêt
K100V NGX 3-100	0.65	1.7	0 à 3.6	1.5	5.3
K100VGW NGX 3-100					
K100V NGX 4-16	1.10	2.6	0 à 4.5	2.8	5
K100VGW NGX 4-16					
K100V NGX 4-18	1.10	2.6	0 à 5	2.7	4.5
K100VGW NGX 4-18					

### Composition

1 pompe 400 volts triphasée, fonte ou inox

1 réservoir à vessie ou diaphragme avec contacteur et manomètre

1 clapet anti-retour

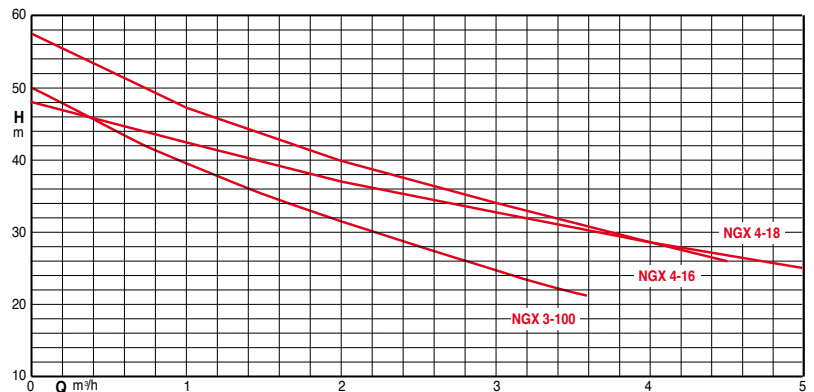
1 ensemble de raccords nécessaires au montage

1 disjoncteur + 1 relais thermique monté sur mât

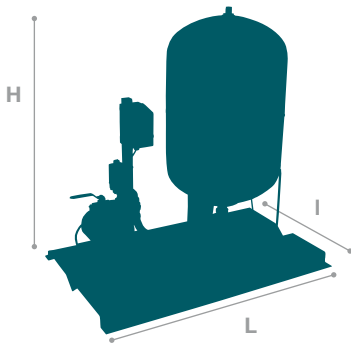
1 châssis W en acier peint

Ensemble livré monté et testé.

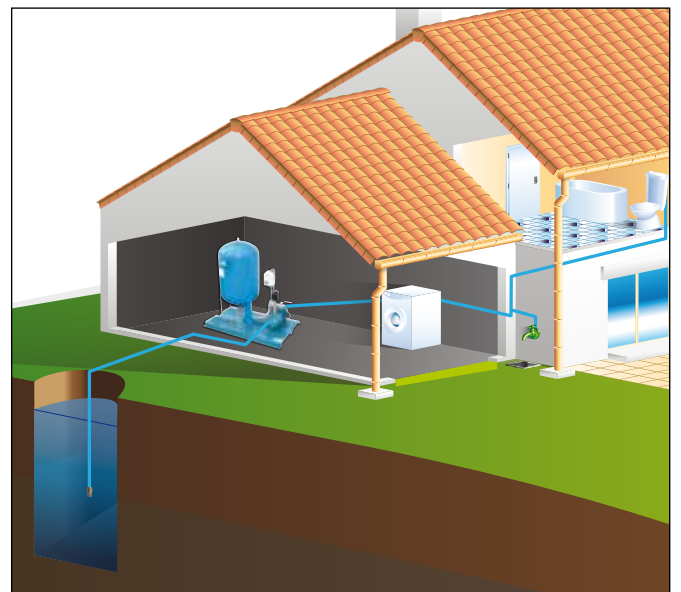
### Courbes hydrauliques



## Dimensions et poids



Référence	Diamètre		Poids en kg	Réservoir	Dimensions en mm		
	Aspi.	Ref.			Lg	I	Ht
K100V NGX 3-100	1"	1"	66	RV100V10	1000	650	1030
K100VGW NGX 3-100			61	PWB100V10			985
K100V NGX 4-16	1"1/4	1"	65	RV100V10			1030
K100VGW NGX 4-16			66	PWB100V10			985
K100V NGX 4-18			65	RV100V10			1030
K100VGW NGX 4-18			66	PWB100V10			985



**calpeda**

Calpeda Pompes

19, rue de la Communauté - 44140 LE BIGNON

Tél. 02 40 03 13 30 - Fax 02 40 03 16 70 - email : info@calpeda.fr - www.calpeda.fr

SAS au capital de 1 030 000 € - RCS Nantes B 322 698 093 - Siret 322 698 093 00059 - Code NAF 4669B - N° TVA intra communautaire : FR50322698 093



water passion