

# K150V

## GROUPES DE SURPRESSION DOMESTIQUE



# K150V

## Groupes de surpression domestique

### Données techniques

#### Exécution

Groupe de surpression pour usage domestique ou petit collectif.

#### Utilisations

- Le pompage peut s'effectuer à partir d'un puits, d'une réserve ou du réseau existant (surpression) pour l'alimentation de l'habitat.
- Les groupes sont également adaptés pour l'arrosage, le lavage ou encore l'usage agricole..

#### Limites d'utilisations

Température du liquide : de 0°C à + 35°C.

Température ambiante jusqu'à + 40°C.

Pression maxi admise dans le corps de pompe : 8 bars.

Hauteur d'aspiration maxi : 9 m.

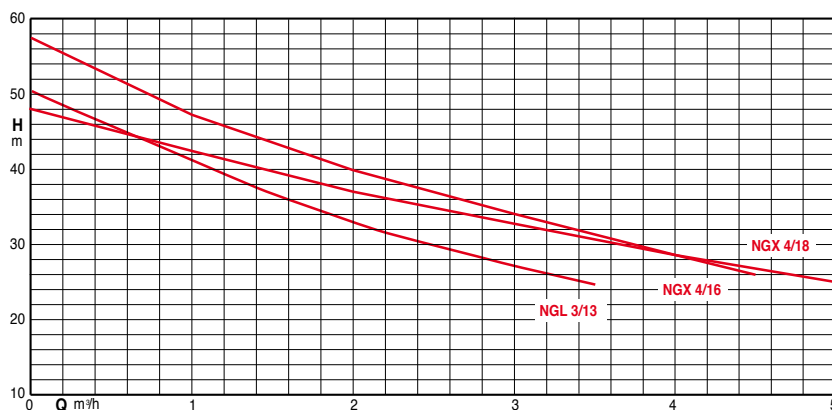
Service continu.

Référence	KW	A	Débit en m <sup>3</sup> /h	Pression en bar	
				Marche	Arrêt
K150V NGL 3/13	0.75	2	0 à 3.5	2.5	4.5
K150VGW NGL 3/13					
K150V NGX 4/16	1.10	2.6	0 à 4.5	2.8	5
K150VGW NGX 4/16					
K150V NGX 4/18	1.10	2.6	0 à 5	2.7	4.5
K150VGW NGX 4/18					

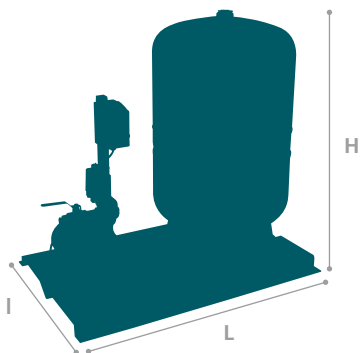
#### Composition

- 1 pompe 400 volts triphasée, fonte ou inox
  - 1 réservoir à vessie ou diaphragme avec contacteur et manomètre
  - 1 clapet anti-retour
  - 1 ensemble de raccords nécessaires au montage
  - 1 disjoncteur + 1 relais thermique monté sur mât
  - 1 châssis W en acier peint
- Ensemble livré monté et testé.

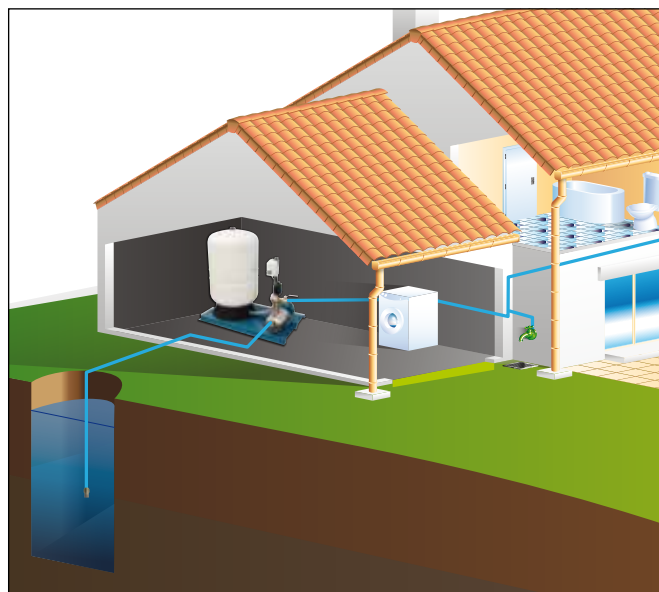
#### Courbes hydrauliques



### Dimensions et poids



Référence	Diamètre		Poids en kg	Réservoir	Dimensions en mm		
	Aspi.	Ref.			Lg	I	Ht
K150V NGL 3/13	1"	1"	71	RV150V10	1000	650	1170
K150VGW NGL 3/13			68	PWB150V10			1015
K150V NGX 4/16	1"1/4	1"	70	RV150V10			1170
K150VGW NGX 4/16			73	PWB150V10			1015
K150V NGX 4/18			70	RV150V10			1170
K150VGW NGX 4/18			73	PWB150V10			1015



**calpeda**<sup>®</sup>

Calpeda Pompes

19, rue de la communauté - ZA La Forêt - 44140 LE BIGNON

Tél. 02 40 03 13 30 - Fax 02 40 03 16 70 - email : info@calpeda.fr - www.calpeda.fr

SAS au capital de 1 030 000 € - RCS Nantes B 322 698 093 - Siret 322 698 093 00059 - Code NAF 4669B - N° TVA intra communautaire : FR50322698 093



water passion