

MXS



POMPE 5" IMMERGÉE MULTICELLULAIRE **TOUT INOX** POUR PUIT



Données techniques

Exécution

Pompes multicellulaires monobloc immergées.

Toutes les parties en contact avec le liquide, à l'intérieur et à l'extérieur de la pompe, sont en acier inoxydable au chrome-nickel.

Ensemble hydraulique en partie basse et moteur en partie supérieure, refroidis par l'eau pompée. Fonctionnement en toute sécurité même si la pompe n'est que partiellement immergée.

Double étanchéité au niveau de l'arbre avec chambre d'huile interposée. Le filtre à l'aspiration empêche la pénétration des particules solides de diamètre supérieur à 2 mm.

Utilisations

- Approvisionnement d'eau à partir de puits, bassins ou réservoirs.
- Utilisation domestique, applications civiles et industrielles, jardinage et irrigation.
- Utilisation d'eau de pluie.

Limites d'utilisation

- Température maxi de l'eau : + 35 °C.
- Diamètre intérieur mini du puits : 140 mm.
- Profondeur mini d'immersion : 100 mm.
- Profondeur maxi d'immersion : 20 m.

Construction

Composant	Matériaux
Corps de refoulement	Acier au Cr-Ni 1.4301 EN 10088 (AISI 304)
Chemise extérieure	
Filtre d'aspiration	
Corps d'étage	
Entretoise	
Roue	
Chemise moteur	
Couvercle condenseur	
Couvercle chambre d'huile	
Arbre	
Garniture mécanique sup.	Steatite, carbone dur / NBR
Garniture mécanique inf.	Carbure de silicium / NBR
Huile de lubrif. étanchéité	Huile blanche à usage alimentaire / pharmaceutique

Moteur

Moteur à induction 2 pôles, 50 Hz ($n \approx 2900$ trs/min)

MXS : Triphasé 400V $\pm 10\%$.

Câble : H07RNF8-F, longueur 20 m CEI-UNEL 47166.

MXSM : Monophasé 230V $\pm 10\%$ avec protection thermique jusqu'à 1.80 kW. Condensateur incorporé. Câble : H07RNF8-F, longueur 20 m avec fiche mâle CEI-UNEL 47166.

MXSM...QM : Monophasé 230V $\pm 10\%$ avec protection thermique jusqu'à 1.80 kW. Livré avec boîtier de démarrage comprenant : protection thermique, condensateur et 1.5 m de câble + fiche mâle. Câble : H07RNF8-F, longueur 20 m CEI-UNEL 47166.

MXSM...CG : Monophasé 230V $\pm 10\%$ avec protection thermique jusqu'à 1.80 kW. Condensateur incorporé. Interrupteur à flotteur. Câble : H07RNF8-F, longueur 20 m avec fiche mâle CEI-UNEL 47166.

MXSM...CG QM : Monophasé 230V $\pm 10\%$ avec protection thermique jusqu'à 1.80 kW. Livré avec boîtier de démarrage comprenant : protection thermique, condensateur et 1.5 m de câble + fiche mâle. Interrupteur à flotteur. Câble : H07RNF8-F, longueur 20 m CEI-UNEL 47166.

Exécutions spéciales sur demande

- Pompes MXS 230V/Tri/50 Hz pour utilisation avec Easymat.

- Fréquence 60 Hz.



Pompes non équipées d'un clapet.

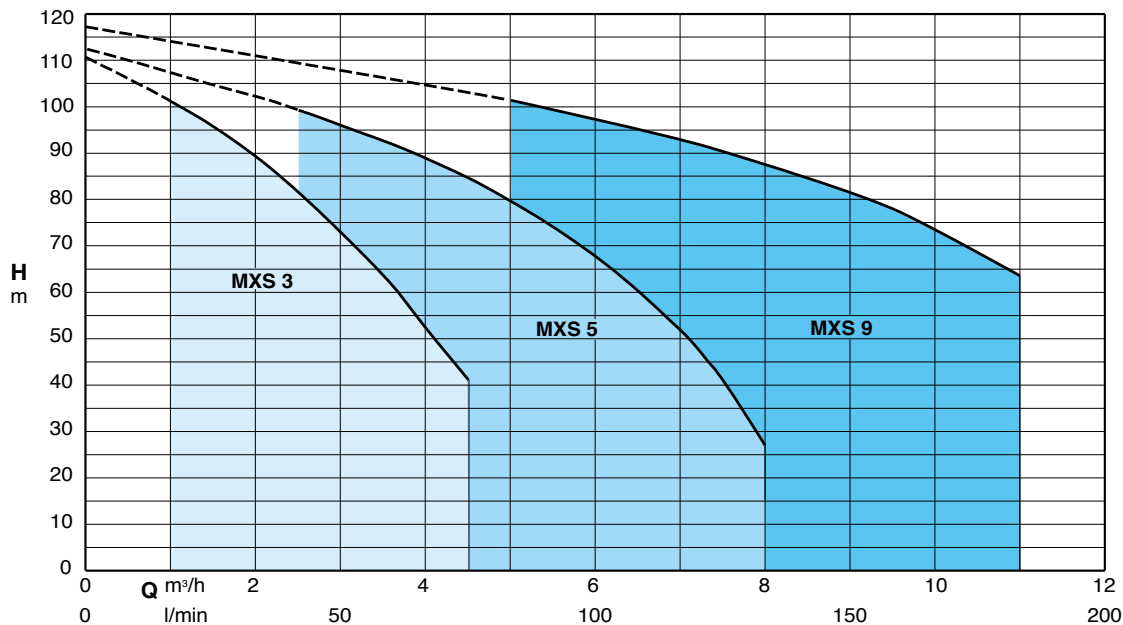
A prévoir sur la canalisation de refoulement au montage.



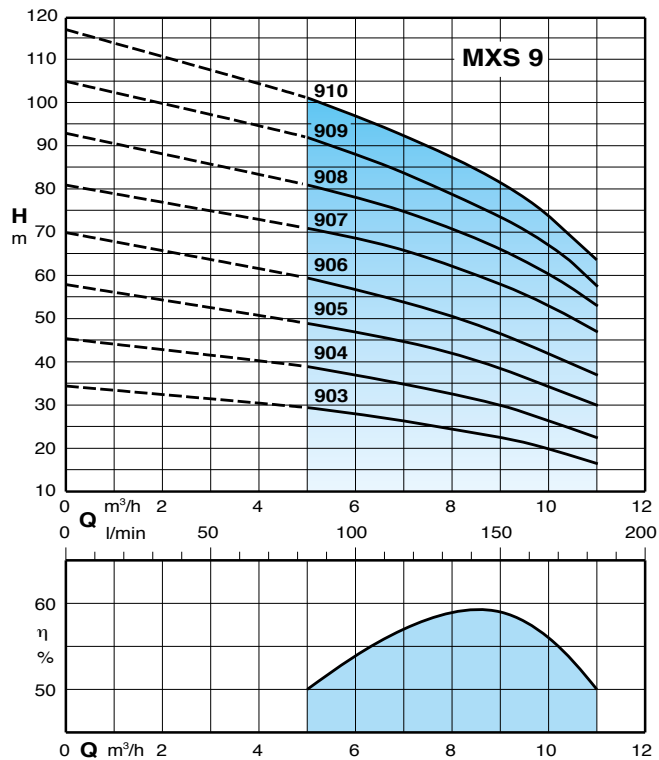
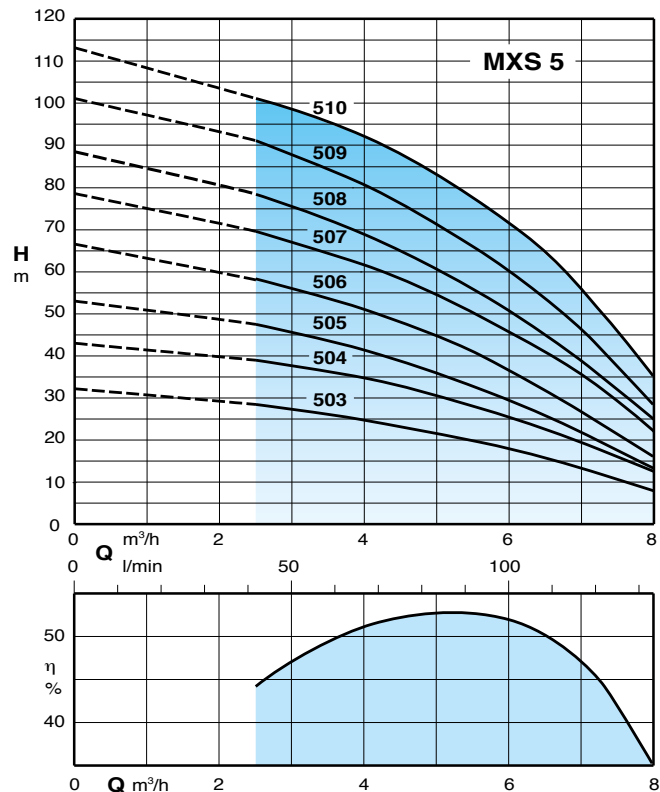
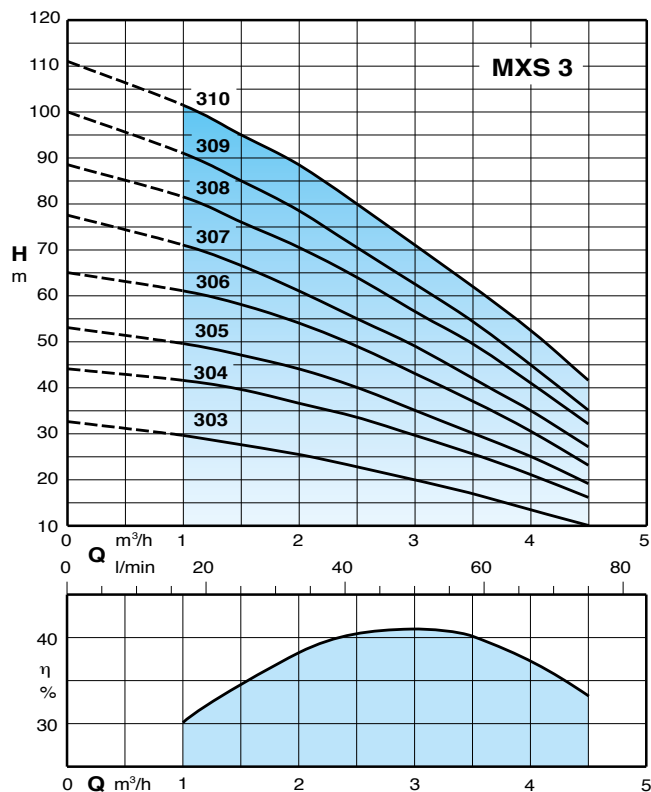
MXSM - CG

MXS MXSM

Plages d'utilisation



Courbes hydrauliques $n \approx 2900$ trs/min



MXS Pompe 5" immergée multicellulaire tout inox pour puits

Explication des références

- MXS 303** : Pompe en 400 volts
MXSM 303 : Pompe en 230 volts sans flotteur (*condensateur interne*)
MXSM 303 QM : Pompe en 230 volts sans flotteur (*condensateur externe*)
MXSM 303 CG : Pompe en 230 volts avec flotteur (*condensateur interne*)
MXSM 303 CG QM : Pompe en 230 volts avec flotteur (*condensateur externe*)

Performances n ≈ 2900 trs/min

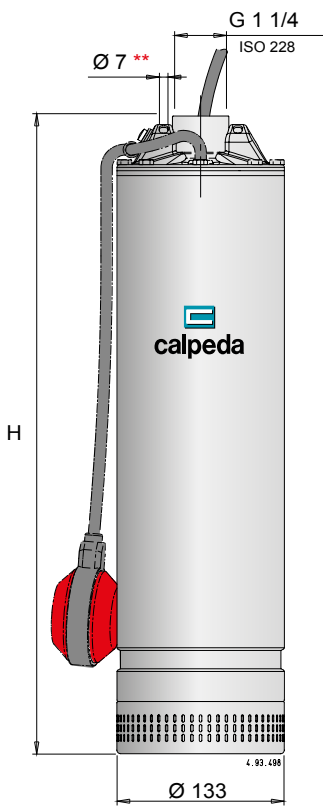
Référence	MOTEUR			μF	m ³ /h l/min	0	1	1.5	2	2.5	3	3.5	4	4.5
	Tension	kW	A			0	16.6	25	33.3	41.6	50	58.3	66.6	75
MXS 303	400	0.45	1.4	-	H m	32.5	29.5	27.5	25.5	23	19.5	17	13	10
MXSM 303	230		3.5	14										
MXSM 303 QM														
MXSM 303 CG														
MXSM 303 CG QM														
MXS 304	400	0.55	1.6	-		44	41.5	39.5	36.5	33.5	29.5	25.5	21	16
MXSM 304	230		4.1	20										
MXSM 304 QM														
MXSM 304 CG														
MXSM 304 CG QM														
MXS 305	400	0.75	1.9	-		53	49.5	47	44	40	35	30	25	19
MXSM 305	230		5	20										
MXSM 305 QM														
MXSM 305 CG														
MXSM 305 CG QM														
MXS 306	400	0.90	2.2	-	65	61	58	54	49	43	37	30.5	23	
MXSM 306	230		6	25										
MXSM 306 QM														
MXSM 306 CG														
MXSM 306 CG QM														
MXS 307	400	0.90	2.6	-	77.5	71	66.5	61	55	49	42	35	27	
MXSM 307	230		6.6	25										
MXSM 307 QM														
MXSM 307 CG														
MXSM 307 CG QM														
MXS 308	400	1.10	2.8	-	88.5	81.5	76	70.5	64	56.5	49.5	41	32	
MXSM 308	230		8.3	30										
MXSM 308 QM														
MXSM 308 CG														
MXSM 308 CG QM														
MXS 309	400	1.50	3.8	-	100	91	85	78.5	70.5	62.5	54.4	45	35	
MXSM 309	230		9	30										
MXSM 309 QM														
MXSM 309 CG														
MXSM 309 CG QM														
MXS 310	400	1.50	4.3	-	111	101.5	95	88.5	80	71	62	52.5	41.5	
MXSM 310	230		12	35										
MXSM 310 QM														
MXSM 310 CG														
MXSM 310 CG QM														

Performances n ≈ 2900 trs/min

Référence	MOTEUR			μF	m³/h l/min	0	2.5	3	3.5	4	4.5	5	6	7	8	
	Tension	kW	A			0	41.6	50	58.3	66.6	75	83.3	100	116.6	133	
MXS 503	400	0.55	1.6	-	H m	32.2	28.5	27.5	26	24.5	22.5	21.5	18	13.5	8	
MXSM 503	230		4.1	20												
MXSM 503 QM			2.2	6												25
MXSM 503 CG																
MXSM 503 CG QM																
MXS 504	400	0.90	2.2	-		43	39	38	36.5	34.5	33	30.5	25.5	19.5	13	
MXSM 504	230		6	25												
MXSM 504 QM			2.6	7												25
MXSM 504 CG																
MXSM 504 CG QM																
MXS 505	400	1.10	2.6	-		53	47.5	45.5	43.5	41	38.5	35.5	29.5	22	13.5	
MXSM 505	230		7	25												
MXSM 505 QM			2.8	8.3												30
MXSM 505 CG																
MXSM 505 CG QM																
MXS 506	400	1.10	2.8	-	66.5	58	55.6	53.5	51	48	45	36.5	27.5	16		
MXSM 506	230		8.3	30												
MXSM 506 QM			3.9	12											35	
MXSM 506 CG																
MXSM 506 CG QM																
MXS 507	400	1.50	3.9	-	78.5	69.5	66.5	64	61.5	58	54.5	45.5	36	22		
MXSM 507	230		12	35												
MXSM 507 QM			4.3	13											35	
MXSM 507 CG																
MXSM 507 CG QM																
MXS 508	400	1.50	4.3	-	88.5	78	75	72	68	64	60	50	38	25		
MXSM 508	230		13	35												
MXSM 508 QM			5.6	14.3											40	
MXSM 508 CG																
MXSM 508 CG QM																
MXS 509	400	2.20	5.6	-	101	91	87.5	84	80.5	75.5	71	60	46.5	28.5		
MXSM 509	230		14.3	40												
MXSM 509 CG																
MXS 510	400	2.20	5.6	-	111	100	96.5	93	89	84.5	80	66.5	52	31		

Référence	MOTEUR			μF	m³/h l/min	0	5	6	7	8	9	10	11	
	Tension	kW	A			0	83.3	100	116.6	133	150	166.6	183.3	
MXS 903	400	1.10	2.6	-	H m	34.5	29.5	28	26.5	24.5	22.5	20	16.5	
MXSM 903	230		7	25										
MXSM 903 QM			3.8	9										30
MXSM 903 CG														
MXSM 903 CG QM														
MXS 904	400	1.50	3.8	-		45.5	39	37	35	32.5	30	26.5	22.5	
MXSM 904	230		9	30										
MXSM 904 QM			4.3	13										35
MXSM 904 CG														
MXSM 904 CG QM														
MXS 905	400	2.20	4.3	-		58	49	46.5	45	42.5	38.5	34	30	
MXSM 905	230		13	35										
MXSM 905 CG														
MXS 906	400	2.20	5.6	-		70	59.5	56.5	54	50.5	46.5	42	37	
MXSM 906	230		14.3	40										
MXSM 906 CG														
MXS 907	400	3.00	6.6	-	81	71	68.5	66	62	58	53	47		
MXS 908	400	3.00	8.5	-	93	81	78	75	71	66	60.5	53		
MXS 909	400	3.00	8.5	-	105	92	88	84	79	73.5	67.5	57.5		
MXS 910	400	3.00	8.5	-	117	101.2	96.5	93	87.5	81.5	73.5	63.5		

Dimensions et poids



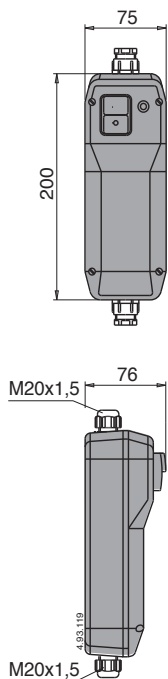
MXSM ... CG

Pompe avec flotteur pour sécurité manque d'eau

** Filin de sécurité à prévoir :
soit avec une corde nylon \varnothing 6
soit avec un câble inox \varnothing 4

Référence	H mm	Poids kg		Câble H07RN8-F*	
		MXS	MXSM	230V 1~	400V 3~
MXS 303 - MXSM 303 / CG / QM / CG QM	465	12.5	13.5	3G1 mm ²	4G1 mm ²
MXS 304 - MXSM 304 / CG / QM / CG QM	504	14.5	15.5		
MXS 305 - MXSM 305 / CG / QM / CG QM	553	15	16.5		
MXS 306 - MXSM 306 / CG / QM / CG QM	577	15.5	17		
MXS 307 - MXSM 307 / CG / QM / CG QM	601	16	17.5		
MXS 308 - MXSM 308 / CG / QM / CG QM	671	18.5	19.5	3G1.5 mm ²	
MXS 309 - MXSM 309 / CG / QM / CG QM	695	20.6	21.6	3G2.5 mm ²	
MXS 310 - MXSM 310 / CG / QM / CG QM	744	23	25.1		
MXS 503 - MXSM 503 / CG / QM / CG QM	480	14.5	15.5	3G1 mm ²	
MXS 504 - MXSM 504 / CG / QM / CG QM	529	15	16	3G2.5 mm ²	
MXS 505 - MXSM 505 / CG / QM / CG QM	553	16.1	17.6		
MXS 506 - MXSM 506 / CG / QM / CG QM	622	17.5	19		
MXS 507 - MXSM 507 / CG / QM / CG QM	671	20	21.5		
MXS 508 - MXSM 508 / CG / QM / CG QM	695	20.5	22		
MXS 509 - MXSM 509 / CG	744	23	24.5	-	
MXS 510	768	27	-		
MXS 903 - MXSM 903 / CG / QM / CG QM	523	16.1	17.6	3G1.5 mm ²	
MXS 904 - MXSM 904 / CG / QM / CG QM	573	18.2	19.7	3G2.5 mm ²	
MXS 905 - MXSM 905 / CG	653	19	22		
MXS 906 - MXSM 906 / CG	708	23	26		
MXS 907	738	26.3	-	-	
MXS 908	793	27	-	-	
MXS 909	823	28.1	-	-	
MXS 910	853	29.5	-	-	4G1.5 mm ²

* Pompes livrées avec 20 mètres de câble

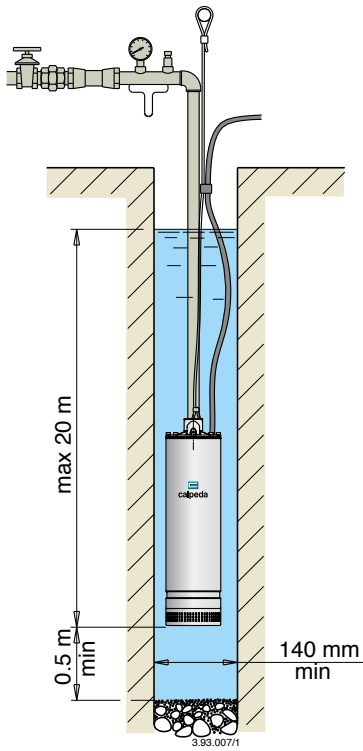


0,4 kg

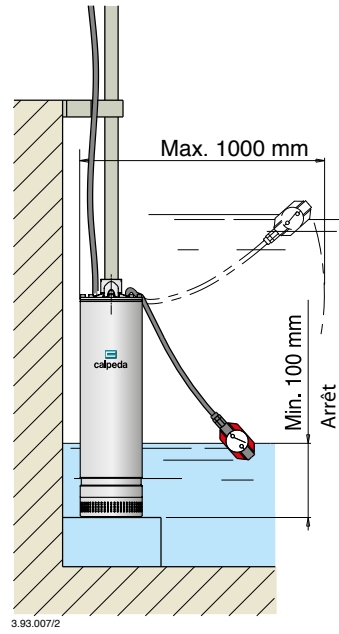
MXSM ... QM

Pour pompe	Référence	Condensateur
MXSM 303 QM - MXSM 303 CG QM	QM20	20 μ F
MXSM 304 QM - MXSM 304 CG QM		
MXSM 305 QM - MXSM 305 CG QM		
MXSM 503 QM - MXSM 503 CG QM		
MXSM 306 QM - MXSM 306 CG QM	QM25	25 μ F
MXSM 307 QM - MXSM 307 CG QM		
MXSM 504 QM - MXSM 504 CG QM		
MXSM 505 QM - MXSM 505 CG QM		
MXSM 903 QM - MXSM 903 CG QM	QM30	30 μ F
MXSM 308 QM - MXSM 308 CG QM		
MXSM 309 QM - MXSM 309 CG QM		
MXSM 506 QM - MXSM 506 CG QM		
MXSM 904 QM - MXSM 904 CG QM	QM35	35 μ F
MXSM 310 QM - MXSM 310 CG QM		
MXSM 507 QM - MXSM 507 CG QM		
MXSM 508 QM - MXSM 508 CG QM		
MXSM 905 QM - MXSM 905 CG QM		

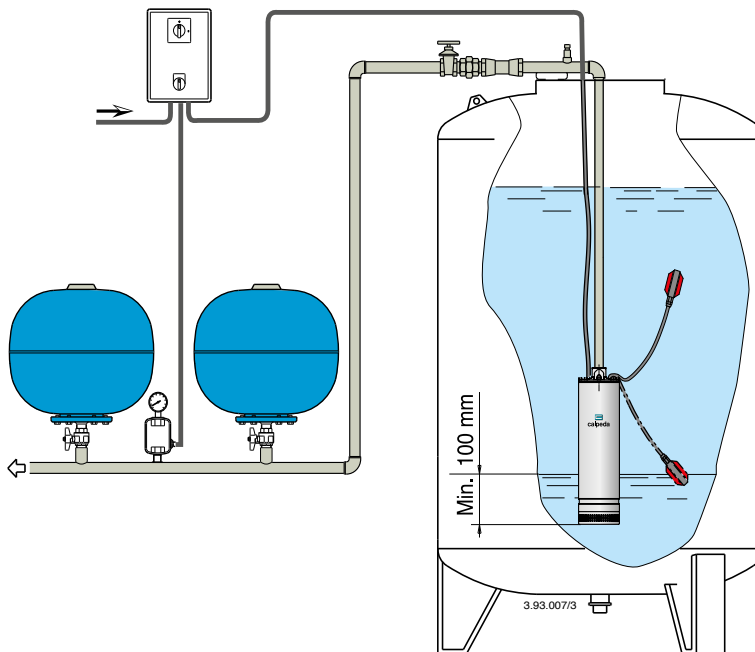
Exemples d'installations



Pompe suspendue sans flotteur



Pompe avec flotteur Version CG



Pompe dans une cuve

Caractéristiques de construction

Accessibilité

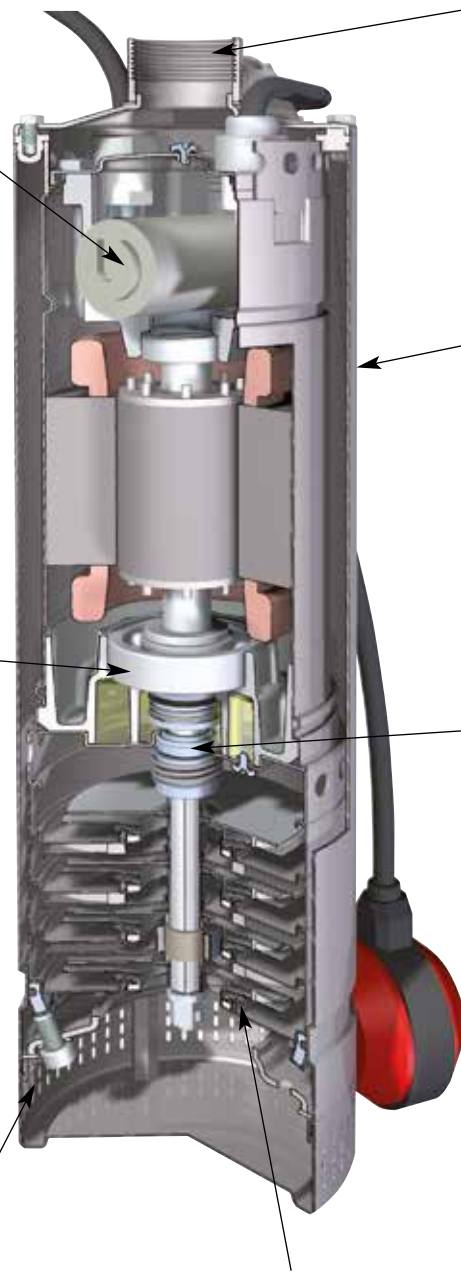
Permet de contrôler le condensateur sans le démontage complet de la pompe (version QM et CGQM, condensateur livré séparément avec boîtier de démarrage).

Fiabilité

Les roulements à billes et l'arbre sont dimensionnés pour limiter les contraintes et garantir une grande fiabilité quelques soient les conditions de fonctionnement.

Faible coût d'installation

Immergée, sans tuyau d'aspiration et vannes. La crépine d'aspiration cylindrique fournit un support à la pompe lorsqu'elle est installée sur une surface plane ou au fond d'une cuve. Pour un fonctionnement avec un niveau d'eau de 100 mm minimum..



Robustesse

Sa construction robuste en acier inoxydable permet à la pompe d'être suspendue par le tuyau de refoulement.

Silencieuse

La conception des pièces hydrauliques, l'enveloppe remplie d'eau autour du moteur et l'activité en immersion assurent un fonctionnement à faible niveau sonore.

Haute sécurité

La double étanchéité de l'arbre avec une chambre à huile isole le moteur de l'eau et fournit une protection supplémentaire contre un fonctionnement accidentel à sec.

Intégralement en acier inoxydable

Tous les éléments en contact avec le liquide pompé, tant en interne qu'en externe, sont en acier inoxydable AISI 304, sans composant ou matériaux plastique.