



Electropompes submersibles en fonte pour eaux usées

APPLICATIONS

- Evacuation d'eaux de rejet domestiques et industrielles
- Traitement des eaux résiduaires
- Drainage de zones sous-niveau
- Relevage en général de liquides chargés contenant des substances solides et fibreuses en suspension
- Vidange d'eaux d'infiltration
- Relevage d'eaux usées de décharge (services sanitaires)
- Vidange de fausses septiques

PARTICULARITÉS TECHNIQUES

- Dotée de roue vortex
- Bagues d'étanchéité supérieure et inférieure (DMLV)
- Système anti-vortex avec chambre à l'huile (DMLV)

DONNÉES TECHNIQUES

- Température maximale du liquide: 40°C
- Passage maximum de solides: 80-100 mm (DMLV)
- Passage maximum de solides: 30-100 mm (DMLVF)
- Moteur 4 pôles (DMLV)
- Moteur 2/4/6 pôles (DMLVF)
- Classe d'isolation F (DMLV)
- Classe d'isolation H (DMLVF)
- Degré de protection IP68
- Tension triphasée 380-415V -10 +6%, 50 Hz (DMLV 2.2 kW) - DOL
- Tension triphasée 380-415V + ou - 10%, 50 Hz (DMLV 3,7 - 22 kW) - Y/Δ
- Tension monophasée 230V + ou - 10%, 50 Hz (DMLVF)
- Tension triphasée 400/690V + ou - 10%, 50 Hz (DMLVF)
- Brides DN80, DN 100 (DMLV)
- Brides 1" 1/4 (32DMLVF), DN50, DN55, DN80, DN100, DN140 (DMLVF)
- Puissance allant jusqu'à 22 kW (DMLV)
- Puissance allant jusqu'à 35,7 kW (DMLVF)

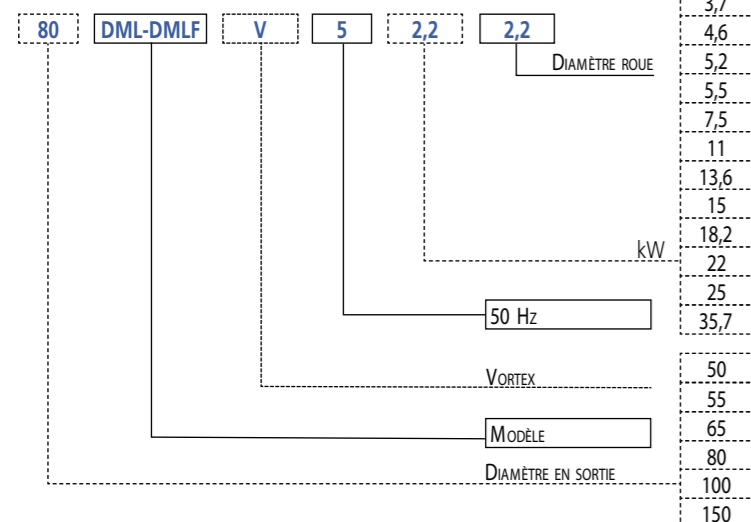
MATÉRIAUX

- Corps de pompe, roue monocal, vortex, coude (courbe) en fonte
- Arbre en AISI 403 (DMLV) et AISI 4208 (DMLVF)
- Garniture mécanique:
 - SiC/SiC/NBR (côté pompe) (DMLVF)
 - Carbone/Céramique/NBR (côté moteur) (DMLVF)
 - Carbone/Céramique/NBR (côté moteur) (32DMLVF)
 - SiC/SiC/NBR (côté pompe) (DMLVF à l'exception de la 32DMLVF)
 - Carbone/Céramique/NBR (côté moteur) (DMLVF 4,6 kW et plus)

ACCESSOIRES (SUR DEMANDE)

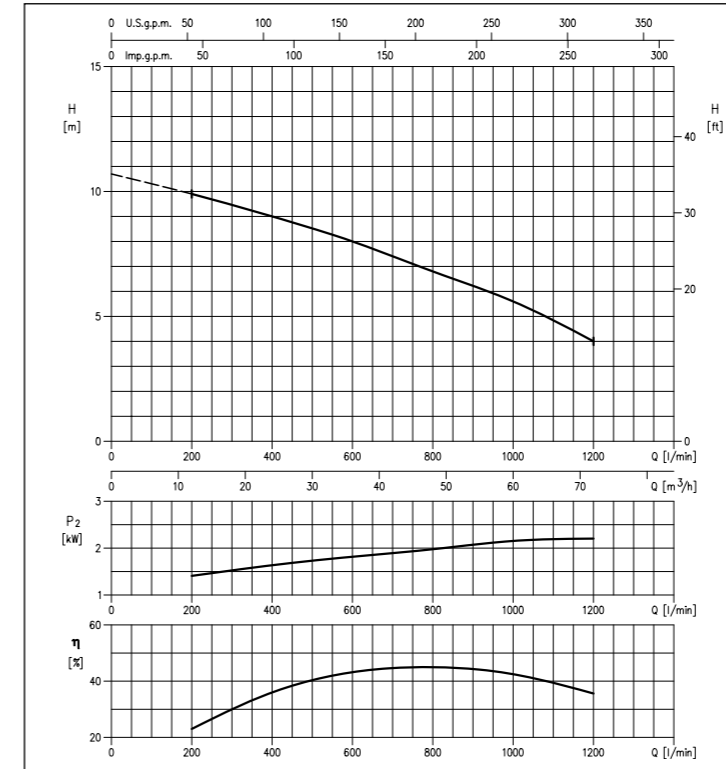
Pour les accessoires, voir à partir de la page 132

SIGLE D'IDENTIFICATION POMPE



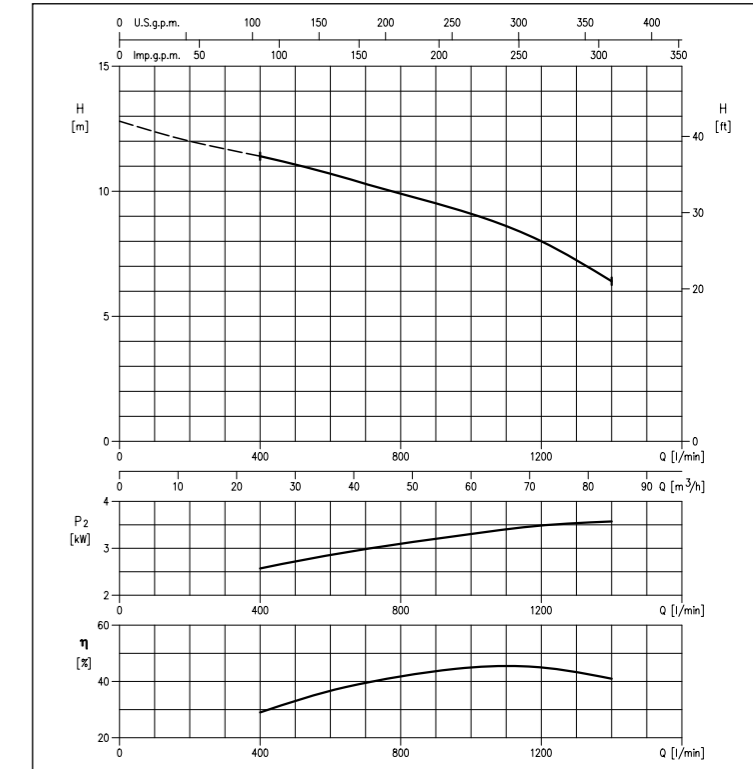
COURBES DE PERFORMANCE serie 80DMLV 52.2

(selon ISO 9906 Annexe A) DIAMÈTRE ROUE: 185 mm



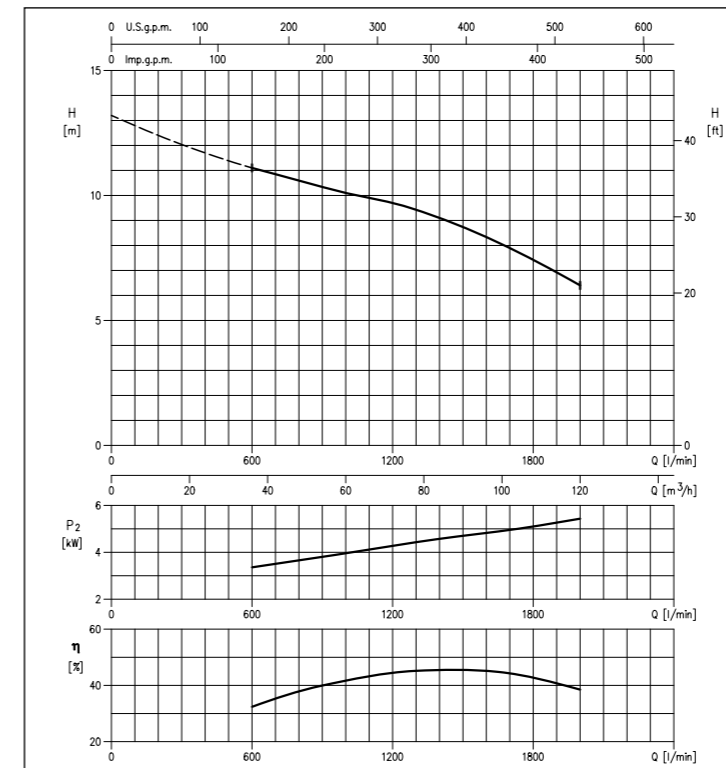
COURBES DE PERFORMANCE serie 80DMLV 53.7

(selon ISO 9906 Annexe A) DIAMÈTRE ROUE: 204 mm



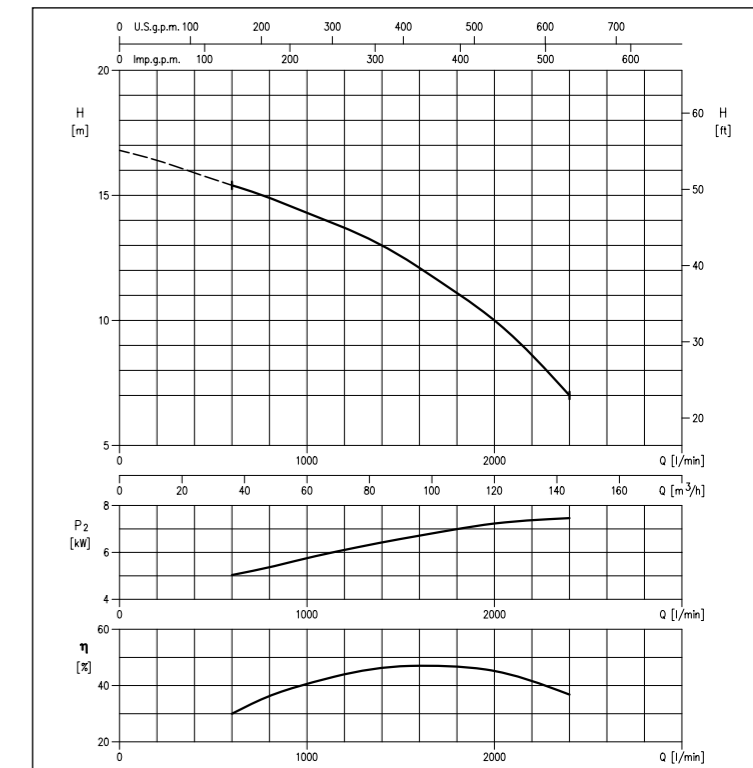
COURBES DE PERFORMANCE serie 100DMLV 55.5

(selon ISO 9906 Annexe A) DIAMÈTRE ROUE: 211 mm



COURBES DE PERFORMANCE serie 100DMLV 57.5

(selon ISO 9906 Annexe A) DIAMÈTRE ROUE: 231 mm



Les données contenues dans la présente publication ne doivent pas être considérées contraignantes. EBARA Pumps Europe S.p.A. se réserve le droit de modifier sans préavis le contenu de ce document.

Les données contenues dans la présente publication ne doivent pas être considérées contraignantes. EBARA Pumps Europe S.p.A. se réserve le droit de modifier sans préavis le contenu de ce document.

ELECTROPOMPES SUBMERSIBLES EN FONTE POUR EAUX USÉES

TABLEAU DE PERFORMANCES 32-50-65 DMLVF

Modèle	P ₂		Q=Débit										
	[HP]	[kW]	l/min 50	90	120	180	200	300	333	400	480	540	600
			m ³ /h 3	5	7	11	12	18	20	24	29	32	36
H=Hauteur manométrique totale (en m.)													
32DMLVF50.5M	1,5	0,5	6,5	5,6	4,7	3	2,4	-	-	-	-	-	-
50DMLVF51.1M	0,7	1,1	-	-	9,5	8,5	8,2	6,4	5,8	4,3	2,2	-	-
50DMLVF51.8M (140)	2,5	1,8	-	-	10,6	9,7	9,3	7,5	6,8	5,5	3,7	2	-
50DMLVF51.8M (155)	2,5	1,8	-	-	12,5	11,3	10,9	8,5	7,8	6,5	4,7	3,5	2,2
65DMLVF51.9M	2,6	1,9	-	-	-	-	7,8	6,4	6	5,1	4,0	3,2	2,5

TABLEAU DE PERFORMANCES 80DMLV- 80DMLVF

Modèle	P ₂		Q=Débit								
	[HP]	[kW]	l/min 200	300	400	600	900	1200	1320	1400	2100
			m ³ /h 12	18	24	36	54	72	79	84	126
H=Hauteur manométrique totale (en m.)											
80DMLV52.2	3	2,2	9,9	9,5	9,0	8	6,4	4	-	-	-
80DMLV53.7	5	3,7	-	-	11,5	10,7	9,4	7,9	7,2	6,4	-
80DMLVF54.6	6,2	4,6	-	11,8	11,5	10,8	9,5	8	7,2	6,7	3
80DMLVF518.2 (225)	25	18,2	-	36	35	33	28,6	24,2	22,4	21	9,8
80DMLVF518. (188)	25	18,2	-	40	39	37	33	28,6	26,2	-	-

TABLEAU DE PERFORMANCES 100 DMLV - 100DMLVF

Modèle	P ₂		Q=Débit									
	[HP]	[kW]	l/min 500	600	800	1000	1200	1700	2000	2400	2800	3300
			m ³ /h 30	36	48	60	72	102	120	144	168	198
H=Hauteur manométrique totale (en m.)												
100DMLVF55.2	7	5,2	8,2	8,2	8	7,7	7,4	6,3	5,7	4,6	3,5	1,8
100DMLV5.5	7,5	5,5	-	11,1	10,6	10,1	9,7	7,9	6,4	-	-	-
100DMLV57.5	10	7,5	-	15,4	14,9	14,3	13,7	11,6	10	7	-	-
100DMLV511	15	11	-	-	18,8	18,2	17,6	15,8	14,5	12,4	9,9	-
100DMLV515	20	15	-	-	-	23,4	23	21,7	20,7	19	16	-
100DMLV522	30	22	-	-	-	29,4	29,1	28,2	27,5	26,5	25	-

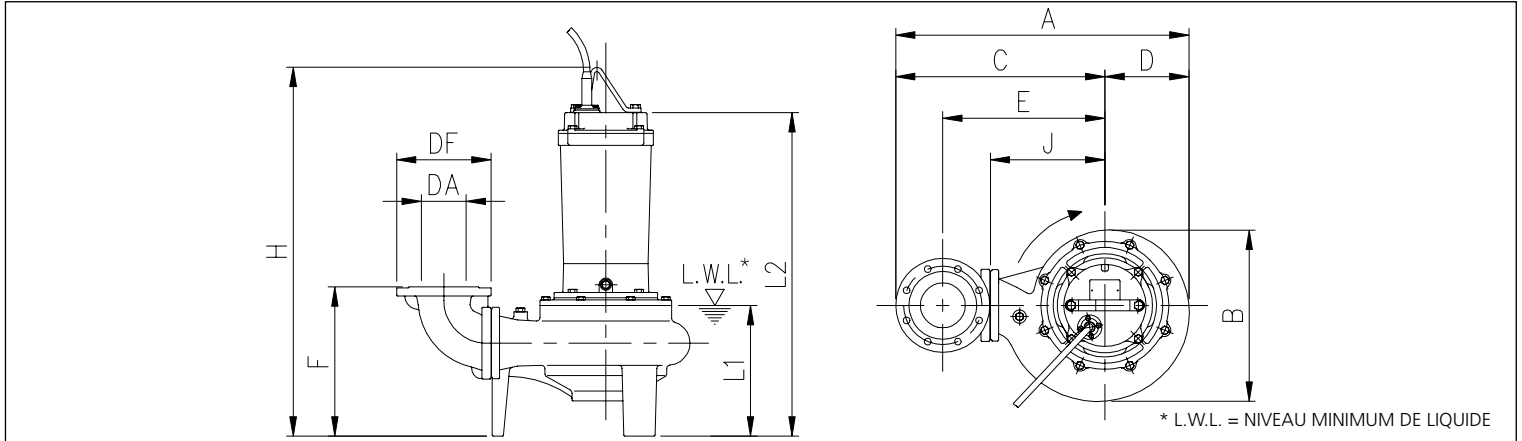
TABLEAU DE PERFORMANCES 150DMLVF

Modèle	P ₂		Q=Débit						
	[HP]	[kW]	l/min 1100	1800	2400	3000	3400	3900	4500
			m ³ /h 66	108	144	180	204	234	270
H=Hauteur manométrique totale (en m.)									
150DMLVF511	15	11	11,00	9,00	7,20	5,50	4,10	-	-
150DMLVF513.6	18,5	13,6	14,00	11,80	9,80	7,80	6,10	4,18	-
150DMLVF525	34	25	22,00	19,20	16,50	13,60	11,69	9,19	6,00
150DMLVF535.7	48,5	35,7	25,50	22,24	19,43	16,72	14,84	12,63	10,00

DMLV - DMLVF

ELECTROPOMPES SUBMERSIBLES EN FONTE POUR EAUX USÉES

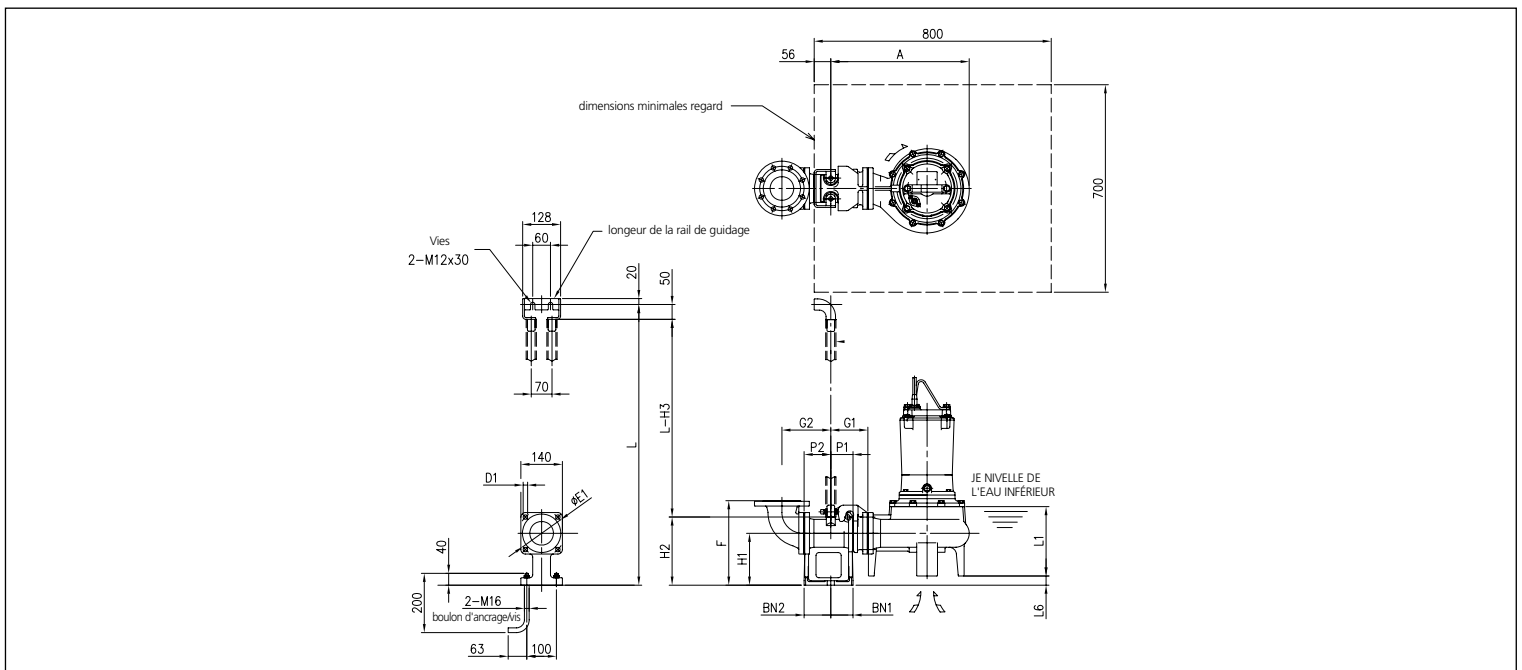
DIMENSIONS DMLV



TABEAU DE DIMENSIONS DMLV

Modèle	Dimensions [mm]																		Poids [kg]
	DA	kW	DE	DF	DG	DT	N°	D1	A	B	C	D	E	F	H	J	L1	L2	
80DMLV52.2	80	2,2	160	200	138	22	8	18	518	285	375	143	275	254	660	200	200	560	70
80DMLV53.7	80	3,7	160	200	138	22	8	18	518	285	375	143	721	254	721	200	200	620	80
100DMLV55.5	100	5,5	180	220	158	24	8	22	584	308	430	154	860	305	860	215	250	760	105
100DMLV57.5	100	7,5	180	220	158	24	8	22	641	352	465	176	860	305	860	250	250	760	120
100DMLV511	100	11	180	220	158	24	8	22	641	352	465	176	970	305	970	250	250	810	150
100DMLV515	100	15	180	220	158	24	8	22	728	426	515	213	970	305	970	300	250	810	180
100DMLV522	100	22	180	220	158	24	8	22	728	426	515	213	1045	305	1045	300	250	865	235

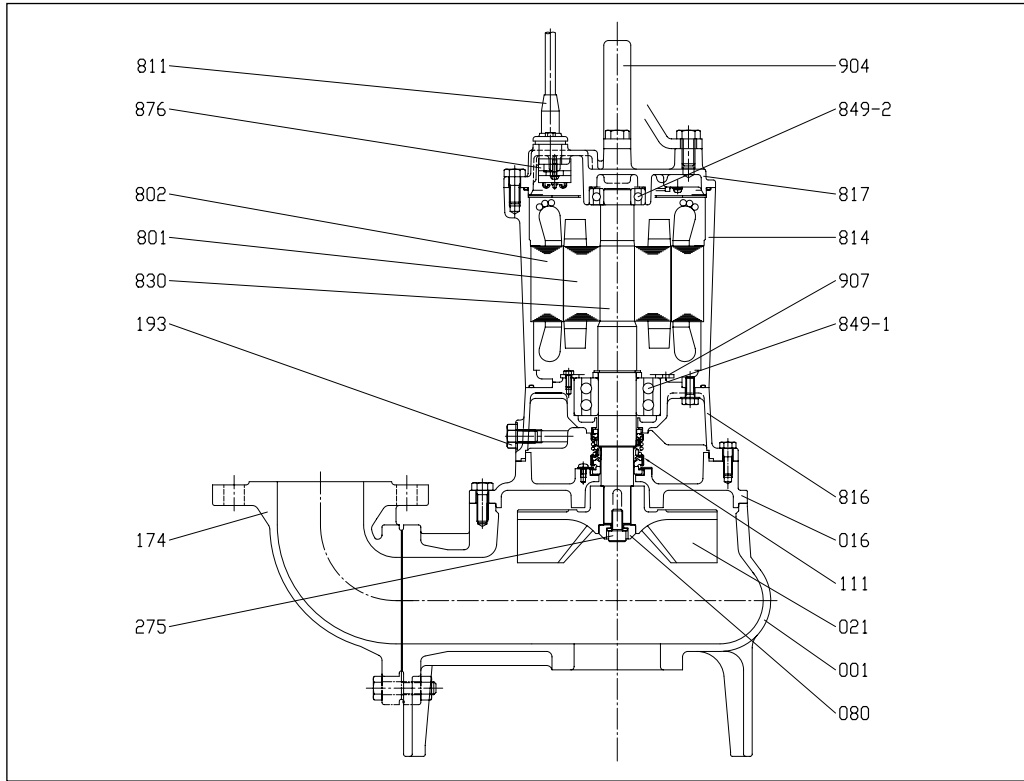
DIMENSIONS QDC (kit pied d'assise) LM 80 (pour modèle 80 DMLV 52.2 - 80 DMLV 53.7)



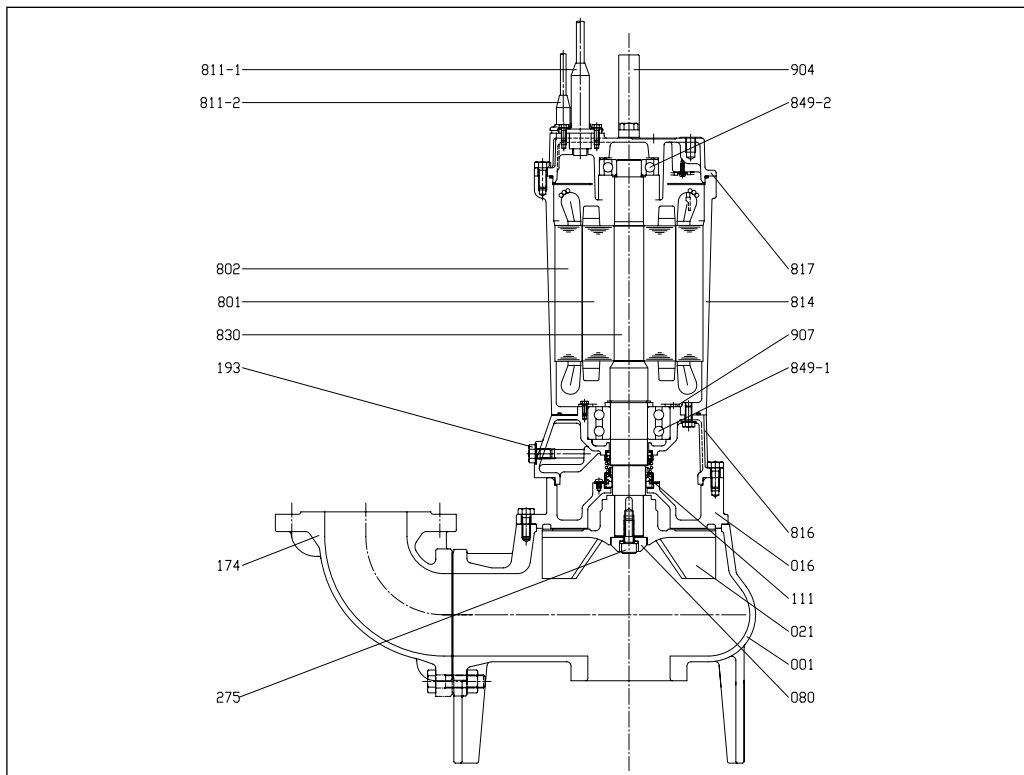
DMLV - DMLVF

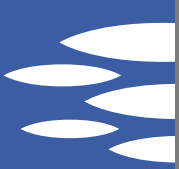
ELECTROPOMPES SUBMERSIBLES EN FONTE POUR EAUX USÉES

VUE EN COUPE 80 DMLV 52.2



VUE EN COUPE DMLV (3.7÷7.5kW)





DMLV - DMLVF

ELECTROPOMPES SUBMERSIBLES EN FONTE POUR EAUX USÉES

DIMENSIONS 32DMLVF

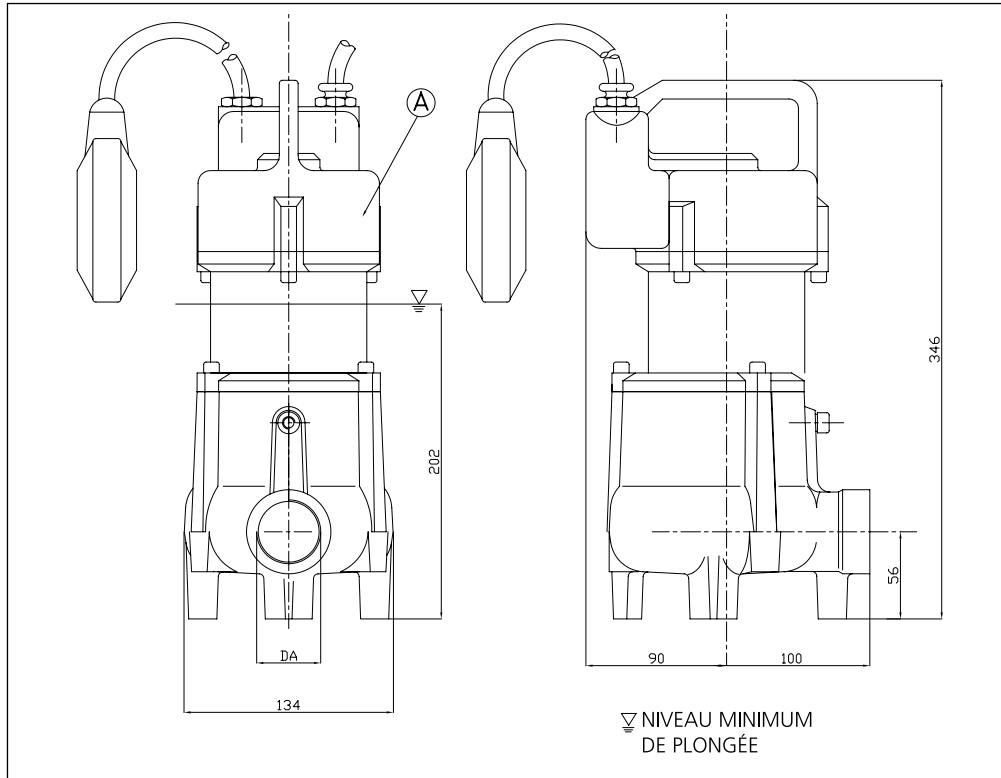


TABLEAU DE DIMENSIONS 32DMLVF

DA	Modèle	[kW]	Poids [kg]
1" 1/4	32DMLVF50,5M (90)	0,5	14

DIMENSIONS 65DMLVF (1.9 kW)

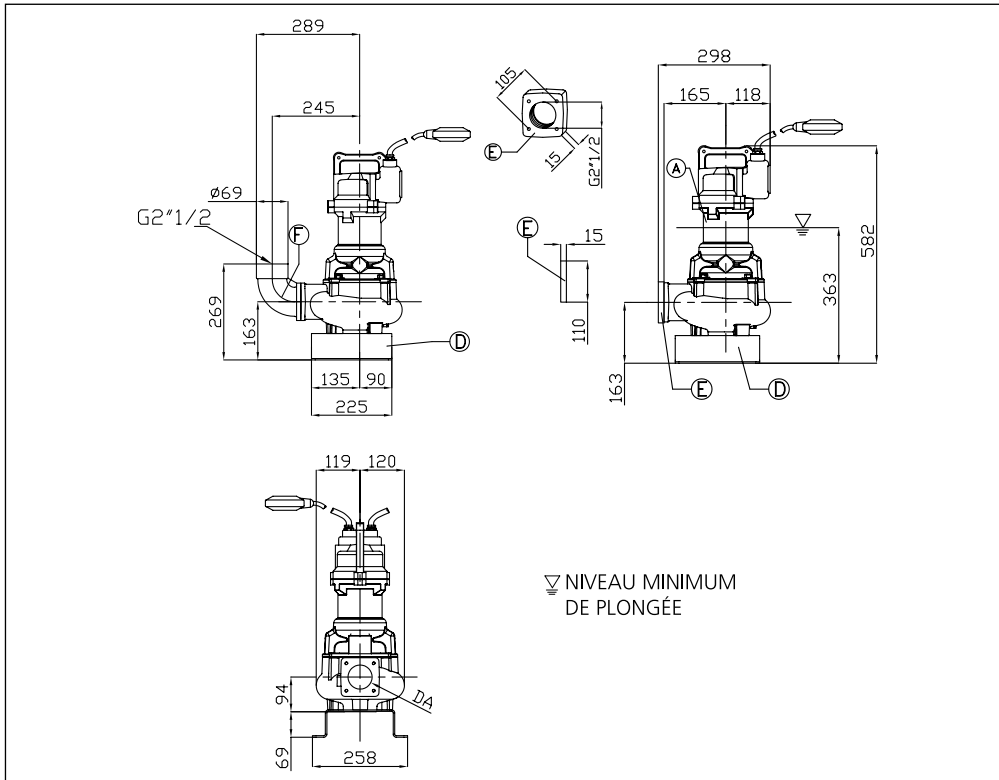
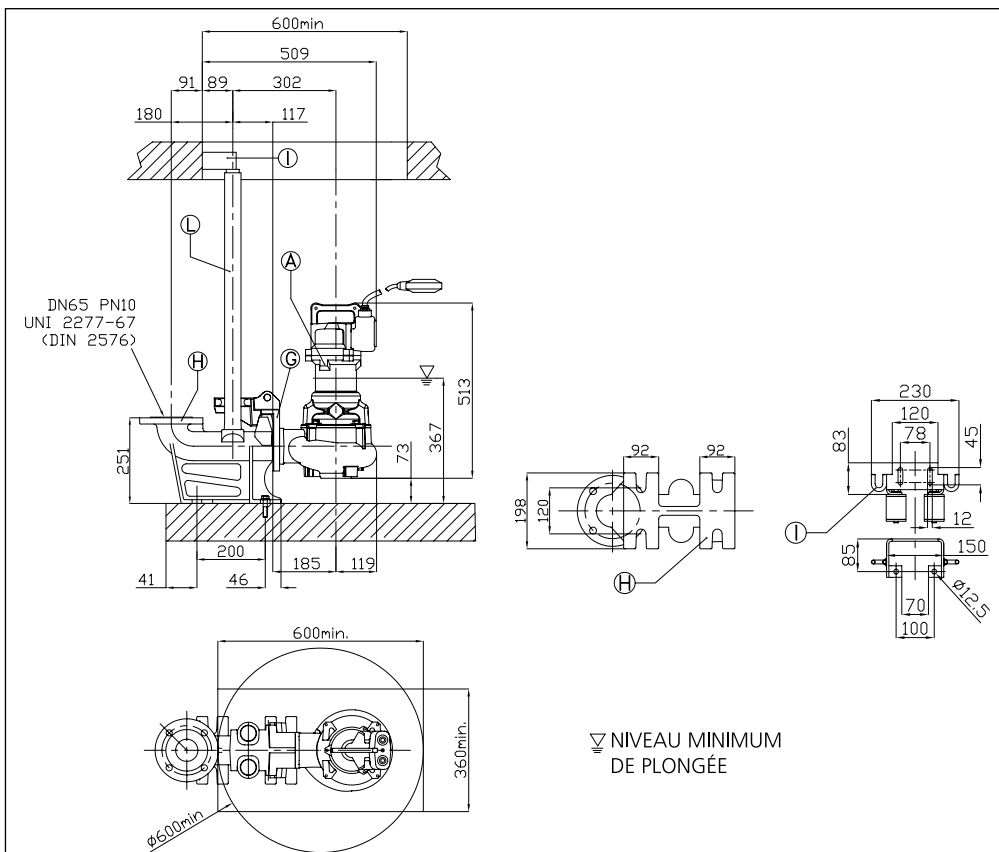


TABLEAU DE DIMENSIONS 65DMLVF (1.9 kW)

DA	Modèle	[kW]	Poids [kg]
65	65DMLVF51,9M (109)	1,9	44



DIMENSIONS 100DMLVF

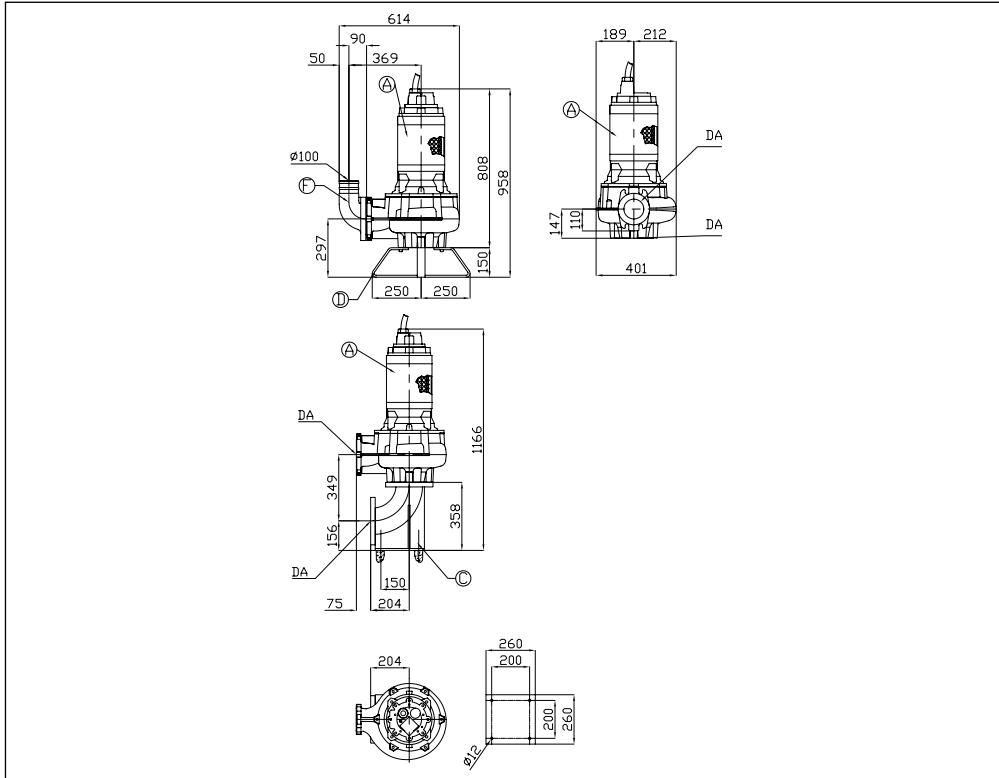
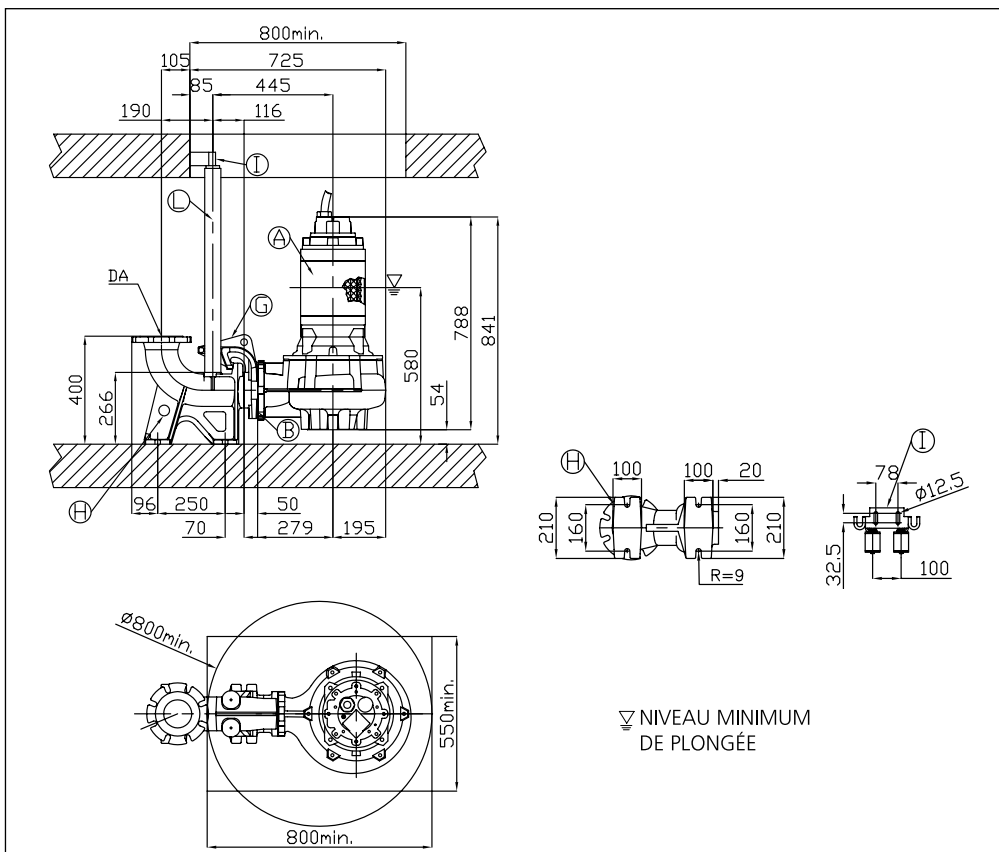


TABLEAU DE DIMENSIONS 100DMLVF

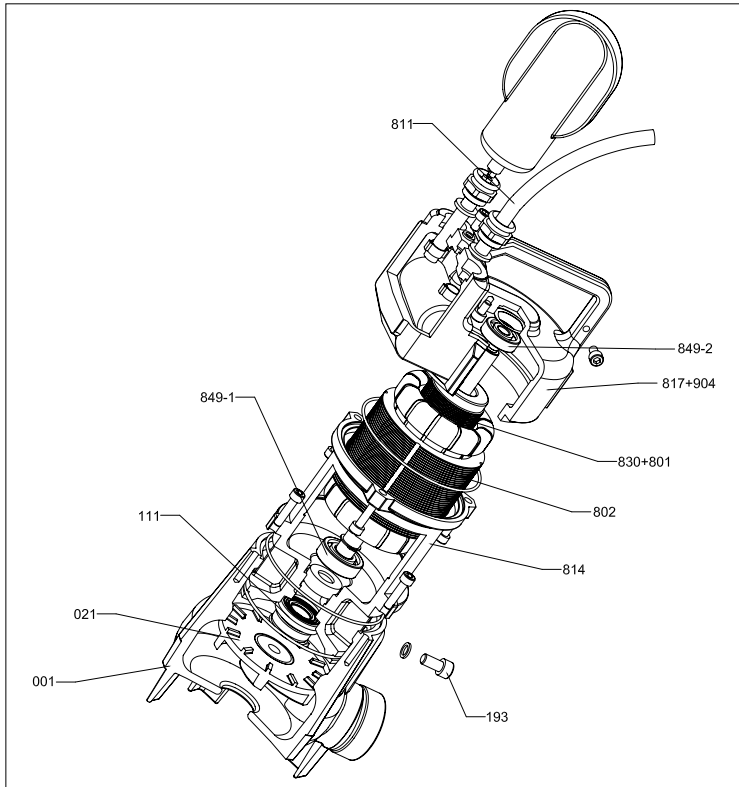
DA	Modèle	[kW]	Peso [kg]
DN 100	100DMLVF55,2 (260)	5,2	166



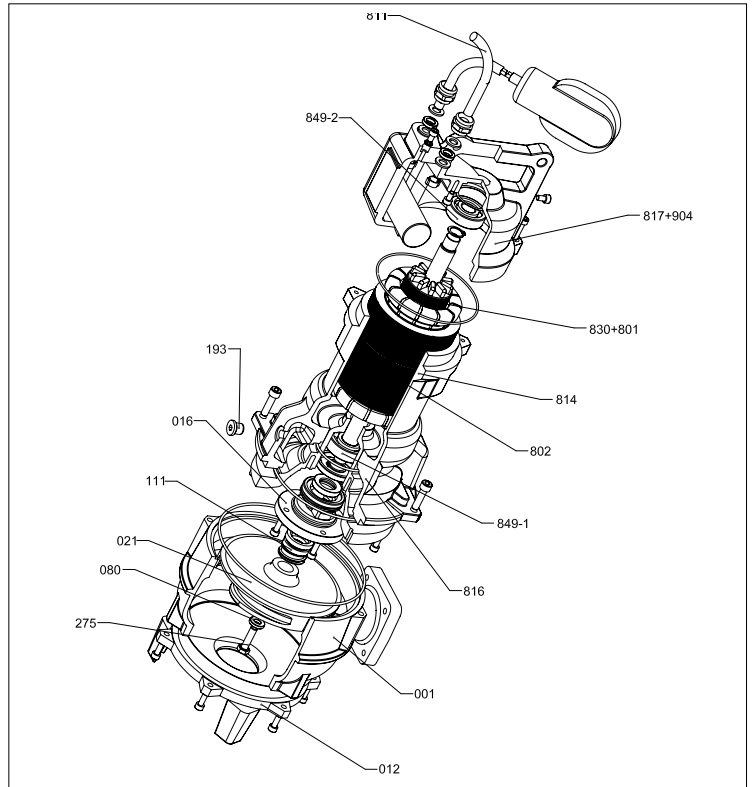
DMLV - DMLVF

ELECTROPOMPES SUBMERSIBLES EN FONTE POUR EAUX USÉES

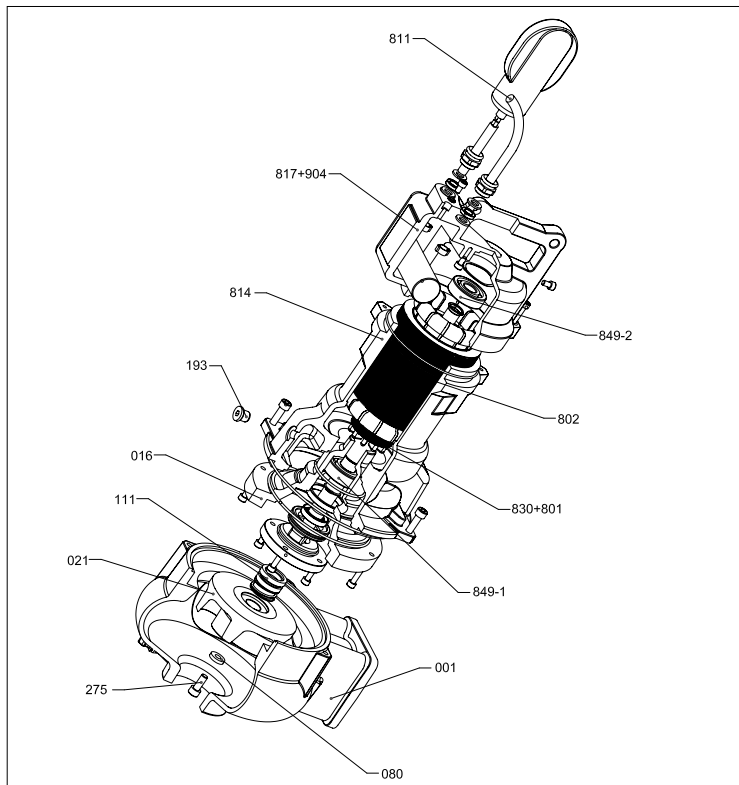
VUE EN COUPE 32DMLVF (0.5 kW)



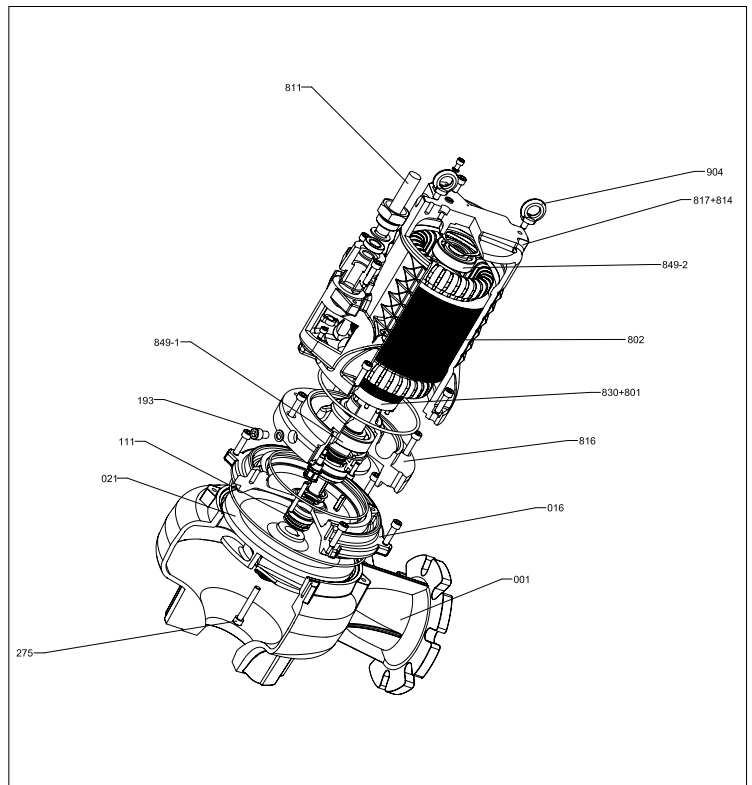
VUE EN COUPE 50DMLVF (1.1÷1.8 kW)



VUE EN COUPE 65DMLVF (1.9 kW)



VUE EN COUPE 80DMLVF (4.6 kW)



ELECTROPOMPES SUBMERSIBLES EN FONTE POUR EAUX USÉES

VUE EN COUPE 150DMLVF (25÷35.7 kW)

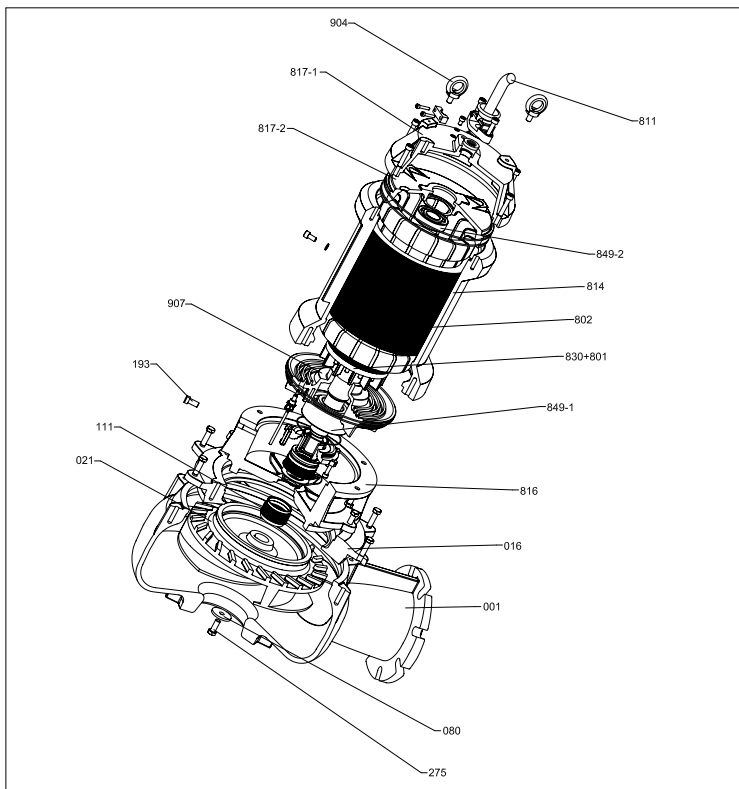


TABLEAU DES MATÉRIAUX DMLVF

Réf.	Nom	Matériel
001	Corps de la pompe	FONTE EN-GHJL-250
012	Couvercle d'aspiration	FONTE EN-GHJL-250
016	Couvercle garniture mécanique	FONTE EN-GHJL-250
021	Roue	FONTE EN-GHJL-250+Ni
080	Bague d'usure	ACIER
111	Garniture mécanique	-
111-1	Garniture mécanique	-
111-2	Garniture mécanique	-
193	Bouchon huile	NBR/ACIER INOXYDABLE
275	Écrou roue	AISI304) CLASSE A2
801	Rotor	-
802	Stator	-
811	Câble	-
814	Caisse moteur	FONTE EN-GHJL-250
816	Support côté alimentation	FONTE EN-GHJL-250
817	Support côté opposé	FONTE EN-GHJL-250
817-1	Support côté opposé [1]	FONTE EN-GHJL-250
817-2	Support côté opposé [1]	FONTE EN-GHJL-250
830	Arbre	AISI 420B
849-1	Roulement à billes	-
849-2	Roulement à billes	-
904	Poignée [2]	FONTE EN-GHJL-250
907	Couvercle roulement	FONTE EN-GHJL-250

[1] - Exclu 32DMLVF de 0,5 kW, 50DMLVF (1,1÷1,8 kW), 65DMLVF (1,9 kW), 80DMLVF (4,6 kW)

[2] - Pour les modèles 80DMLVF (4,6 kW), 80DMLVF (18,2 kW), 100DMLVF (5,2 kW), 150DMLVF (11÷13,6 kW), 150DMLVF (25÷35,7 kW) la poignée est en acier

TABLEAU DE DONNÉES ÉLECTRIQUES DMLVF (0.5÷35.7 kW)

Pour le tableau de données électriques voir à la pages 80-81

[P2]	[kW]	0,5	1,1	1,8	1,9	4,6	5,2	11	13,6	18,2	25	35,7		
Résistance à 20°C	[Ω]	10,1/20,2	1,97/4,38	1,9/4,3	1,8/4,1	6,100	4,000	1,600	1,550	0,540	0,310	0,240		
GD ²	[kg•m ²]	0,000241	0,000520	0,000520	0,000520	0,006	0,016	0,140	0,140	0,016	0,120	0,130		
Voltage	[V]	230	230	230	230	400	400	400	400	400	400	400		
A plein charge	0%	Actuelle	[A]	1	2,31	2,5	2,52	3	6	24,9	26	12,9	15	19
		Puissance	[W]	170	415	420	433	480	720	2200	2300	1950	1800	2100
	75%	Actuelle	[A]	2,8	5,4	7,6	7,6	7,1	9	16,4	20,1	25,6	36,3	49,7
		Efficacité	[%]	63	67	80	80	83	78	85	85	87,41	90	91
		Facteur de puissance	[%]	0,95	0,96	0,98	0,98	0,85	0,81	0,86	0,86	0,87	0,82	0,85
	100%	Vitesse	[min ⁻¹]	2831	2868	2795	2801	1440	942	959	956	2910	1434	1463
		Actuelle	[A]	4	7,5	10	10	9,5	12,5	23	27,5	34	48	65,5
		Efficacité	[%]	63	68	80,5	80,5	83	78	85	85	88,4	91	91,5
		Facteur de puissance	[%]	0,96	0,98	0,99	0,99	0,89	0,88	0,89	0,89	0,91	0,85	0,88
		Vitesse	[min ⁻¹]	2815	2750	2710	2700	1430	935	950	950	2870	1430	1460
	Couple rotor bloqué	[%]	57	20	30	30	200	210	240	240	330	250	250	
	Courant au démarrage	[A]	12,4	21	35	35	42,8	63,8	124,2	148,5	193,8	283,2	384,4	
Pôles		2				4	6	6		2	4			
Phases		1							3					
Temps de démarrage		15												
Modèle		M206M/M-264	M271M/M-2282-3028-3534-6437	M271M/L-3026-3536-5432-5372-6436	M271M/LR-846	M410T/Lp-2016	M611T/M-4980	M618T/S-300	M618T/M-299	M213T/Lp-6110-6429	M418T/M-296	M418T/L-295		