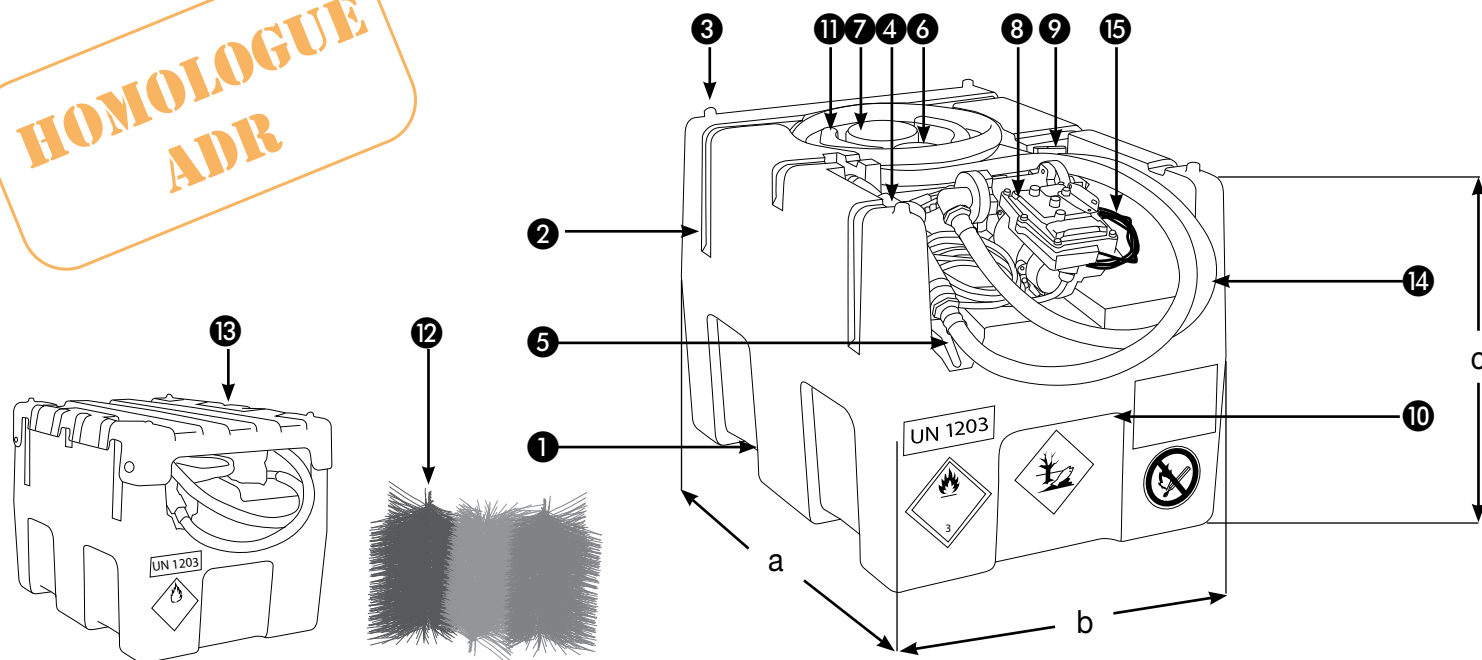


**HOMOLOGUÉ
ADR**



Désignation	Contenance en litres	Dimensions en cm			poids en kg	Référence
		a	b	c		
Station KS EASY Mobil 120 pompe électrique 12V sans capot	120	80	60	45	33	10220
Station KS EASY Mobil 120 pompe électrique 12V avec capot	120	80	60	47	36	10222
Station KS EASY Mobil 190 pompe électrique 12V sans capot	190	80	60	59	35	10221
Station KS EASY Mobil 190 pompe électrique 12V avec capot	190	80	60	61	38	10223

①	Passages de fourche pour chariot élévateur
②	3 passages de sangle pour arrimage
③	4 plots pour empilage à vide
④	Pistolet automatique avec raccord tournant
⑤	Support pistolet avec collecteur fonction anti-goutte intégré
⑥	Soupape de surpression/ventilation 2"
⑦	Bouchon de remplissage 90 mm de diamètre avec tube de remplissage anti-mousse et jauge de niveau
⑧	Pompe électrique auto-amorçante 12V Atex
⑨	Vanne coupe circuit
⑩	Empreintes pour manutention à vide
⑪	Enrouleur pour flexible de distribution intégré
⑫	Brosses antidéflagrantes en fibres synthétiques brevetées
⑬	Capot en polyester (Sheet Moulding Compound) couleur orange
⑭	4 m de flexible de refoulement antistatique DN19
⑮	Câble de liaison équipotentielle avec pince croco, longueur 2m

Cuves homologuées selon ADR 2013. Autocollants de prévention des risques liés au transport d'essence livrés avec les stations KS EASY Mobil

RÉSERVOIR

Matériaux employés	Polyéthylène haute densité conducteur (PEHD), cuve remplie de brosses antidéflagrantes en fibres synthétiques brevetées capot en polyester, acier inox.
Épaisseur parois	4 mm
Produits admissibles	Essence, gasoil, fioul
Densité liquide maxi admissible	1 kg /dm ³
Plage de température d'utilisation	Entre -10°C et +40°C
Paroi anti-roulis	Non

POMPE ÉLECTRIQUE AUTO-AMORÇANTE CERTIFIÉE ATEX

Produits admissibles	Essence SP, kérosène, gasoil, GNR
Débit	52 l/min
Pression maxi	1,1 bar
Hauteur d'aspi maxi	2 m
Tension	12 V
Intensité	17 A
Puissance	185 W
Vitesse de rotation maxi	2700 tr/min
Indice de protection	IP55
Temps de cycle maxi	30 min maxi
Capacité fusible	25 A
Matériaux employés	Fonte, acier, bronze, ...
Plage de température d'utilisation	Entre -10° C et +40° C
Raccord entrée sortie	Taraudé 1"
Raccordement électrique	non fourni, presse-étoupe ATEX fourni
Flexible de refoulement	4 mètres DN 19 antistatique
Flexible d'aspiration	1 mètres DN 19
Crépine	Oui
Pistolet	Pistolet automatique avec raccord tournant
Vanne coupe circuit	Oui
Manipulable en charge	Oui
Gerbable	Oui, 2 niveaux maxi, cuves vides
Transportable	Oui
Stockage	Sur rétention acier uniquement