



Matériaux

Composant	A	B-A
Corps de pompe Bride d'aspiration Couvercle de visite (pour A 65-150) Lanterne de raccordement Roue	Fonte GJL 200 EN 1561	Bronze G-Cu Sn 10 EN 1982
Arbre	Acier au nickel-chrome 1.4305 EN 10088 (AISI 303) Acier au chrome 1.4104 EN 10088 (AISI 430) pour A 65-150AE, BE	Acier au Cr-Ni-Mo 1.4401 EN 10088 (AISI 316)
Garniture mécanique	Carbone dur - Céramique - NBR	

Exécution

Pompes centrifuges autoamorçantes à roue ouverte. Le dispositif anti-courant de retour, incorporé dans l'orifice d'aspiration, sert à empêcher l'effet siphon à l'arrêt et assure le réamorçage automatique à chaque démarrage.

Le réamorçage arrive aussi avec le corps de pompe rempli de liquide seulement partiellement et tuyau d'aspiration complètement vide.

A: Version avec corps de pompe et lanterne en fonte.

B-A: Version avec corps de pompe et lanterne en bronze (pompes livrées complètement peintes).

Utilisation

Pour l'eau propre ou légèrement sale, avec parties solides aussi jusqu'à un diamètre de 10 mm pour A 40-11, A 50-125 et 15 mm pour A 65-150, A 80-170.

Pour relevage de cuve ou fosse. Pour l'irrigation.

Pour applications civiles et industrielles.

Limites d'utilisations

Température de l'eau de -10 °C à +90 °C.

Température ambiante jusqu'à 40 °C.

Pression finale maximum admise dans le corps de la pompe 6 bar (10 bar pour A 80-170).

Service continu.

Moteur

Moteur à induction 2 pôles, 50 Hz (n = 2900 1/min).

A : triphasé 230/400 V ± 10% jusqu'à 3 kW;
400/690 V ± 10% de 4 à 7,5 kW

AM: monophasé 230 V ± 10%, avec protection thermique.

Condensateur à l'intérieur de la boîte à bornes.

Isolation classe F. Protection IP 54

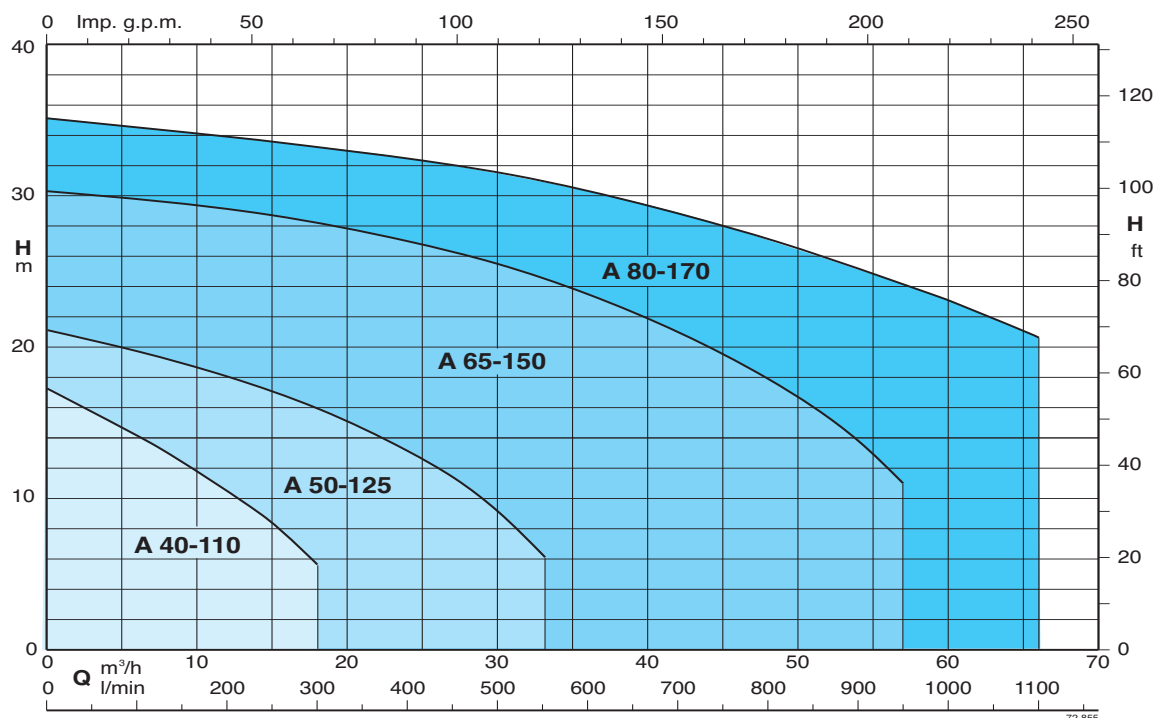
Classe haute efficacité IE2 pour moteur triphasé de 0,75 kW.

Exécution selon EN 60034-1; EN 60034-30.
EN 60335-1, EN 60335-2-41.

Exécutions spéciales sur demande

- Autres voltages.
- Fréquence 60 Hz.
- Protection IP 55.
- Garniture mécanique spéciale.
- Pour liquide ou ambiante avec températures plus élevées ou plus basses.
- Exécution monobloc antidéflagrant selon 94/9 CE (ATEX).
- Exécution avec corps de palier.

Graphique d'utilisation n ≈ 2900 1/min





Performances n ≈ 2900 1/min

3 ~	230 V 400 V		1 ~	230 V		P ₁			P ₂			Q m ³ /h l/min											
	A	A		A	kW	kW	HP	kW	HP	kW	HP		3,6	4,8	6	7,5	8,4	9,6	10,8	12	15	18	
A 40-110B/A B-A 40-110B/A	2,8	1,6	AM 40-110B/A B-AM 40-110B/A	4,5	0,85	0,55	0,75																
A 40-110A/A B-A 40-110A/A	3,7	2,2	AM 40-110A/A B-AM 40-110A/A	6	1,1	0,75	1																
													H m	12,9	12,4	11,8	11	10,4	9,8	9	8,3	6	3,4
														15,4	14,9	14,2	13,3	12,9	12,1	11,3	10,5	8,4	5,6

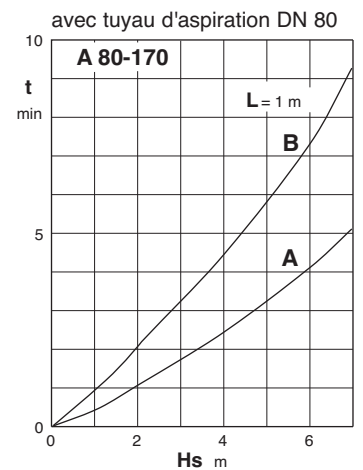
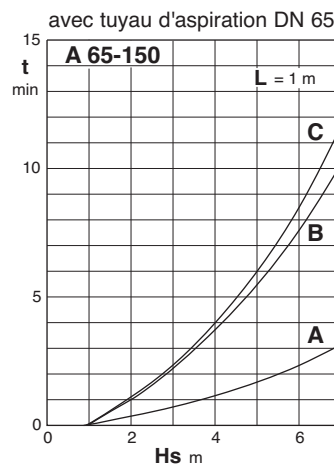
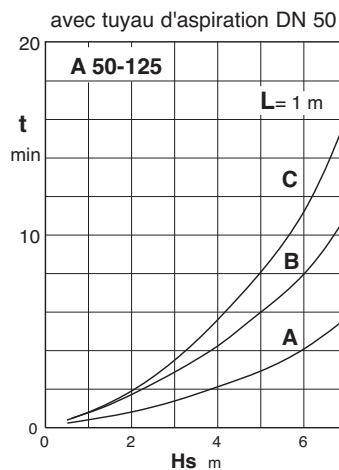
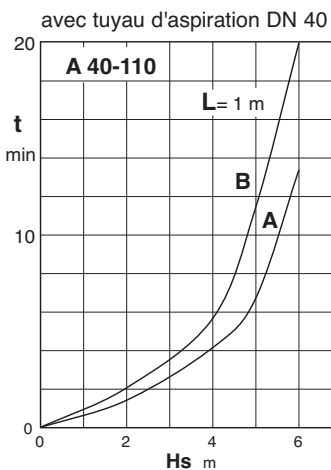
3 ~	230 V 400 V		1 ~	230 V		P ₁			P ₂			Q m ³ /h l/min											
	A	A		A	kW	kW	HP	kW	HP	kW	HP		6	9	12	15	18	21	24	27	30	33	
A 50-125CE B-A 50-125CE	3,3	1,9	AM 50-125CE B-AM 50-125CE	5,8	1,2	0,75	1																
A 50-125BE B-A 50-125BE	4,7	2,7	AM 50-125BE B-AM 50-125BE	7,4	1,6	1,1	1,5																
A 50-125AE B-A 50-125AE	7,5	4,3	AM 50-125AE B-AM 50-125AE	9,2	2,1	1,5	2																
													H m	12,8	12,2	11,3	10	8,5	7	5,3	3,3		
														15,5	14,9	14,2	12,9	11,6	10	8,3	6,2	4	

3 ~	230 V 400 V					P ₂		Q m ³ /h l/min										
	A	A	kW	HP	kW	HP	15		18	24	30	33	36	42	48	54	57	
A 65-150C/B B-A 65-150C/A	11,5	6,6				2,2	3	H m	17,5	17	16	14	13	11,5	9	6,5		
A 65-150B/B B-A 65-150B/A	11,5	6,6				3	4		21,5	21	19,5	17,5	16,5	15,5	12,5	9,5	6,5	
A 65-150A/B B-A 65-150A/A	-	9,6				4	5,5	29	28	27	25,5	24,5	23,5	21	18	14	11	

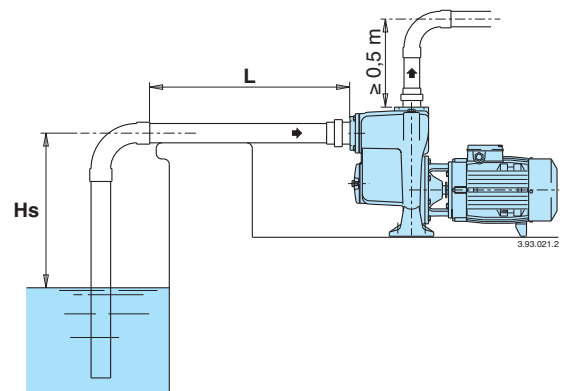
3 ~	230 V 400 V					P ₂		Q m ³ /h l/min										
	A	A	kW	HP	kW	HP	15		18	21	24	30	36	45	54	60	66	
A 80-170B/A B-A 80-170B/A	-	10,9				5,5	7,5	H m	27,3	27,3	27	26,8	25,7	24,4	22,1	19	16,7	13,7
A 80-170A/A B-A 80-170A/A	-	14,3				7,5	10		33,6	33,2	32,9	32,5	31,6	30,5	28,1	25,3	23,2	20,4

P₁ Max. puissance absorbée. P₂ Puissance nominale moteur. H Hauteur totale en m. B-A, B-AM = Construction en bronze. Tolérances selon UNI EN ISO 9906:2012.

Capacité d'autoamorçage

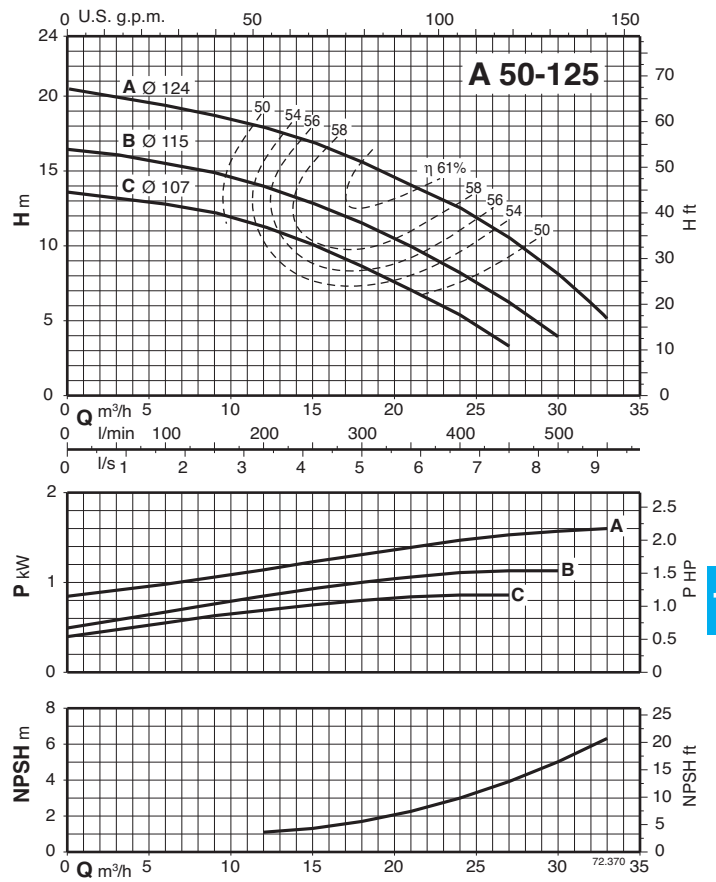
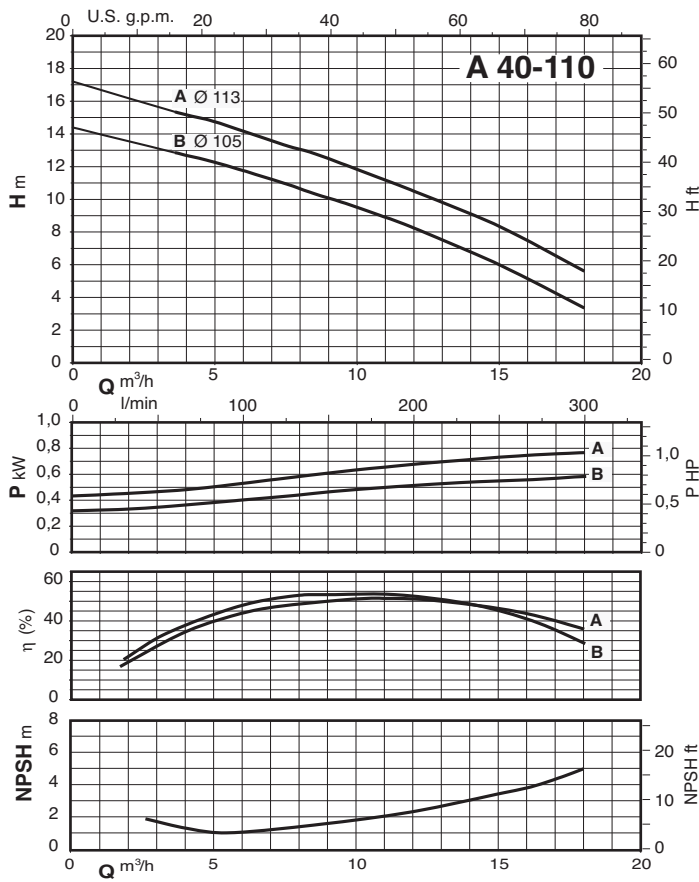


Hs (m) Hauteur d'aspiration.
L (m) Longueur du tuyau horizontal sur le niveau de l'eau.
t (min) Temps d'autoamorçage.

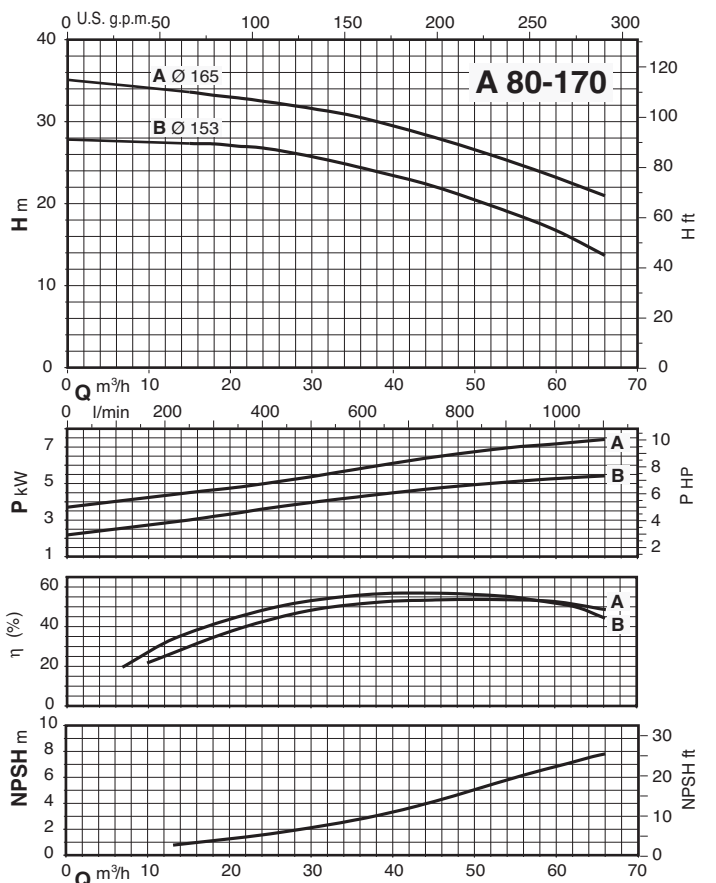
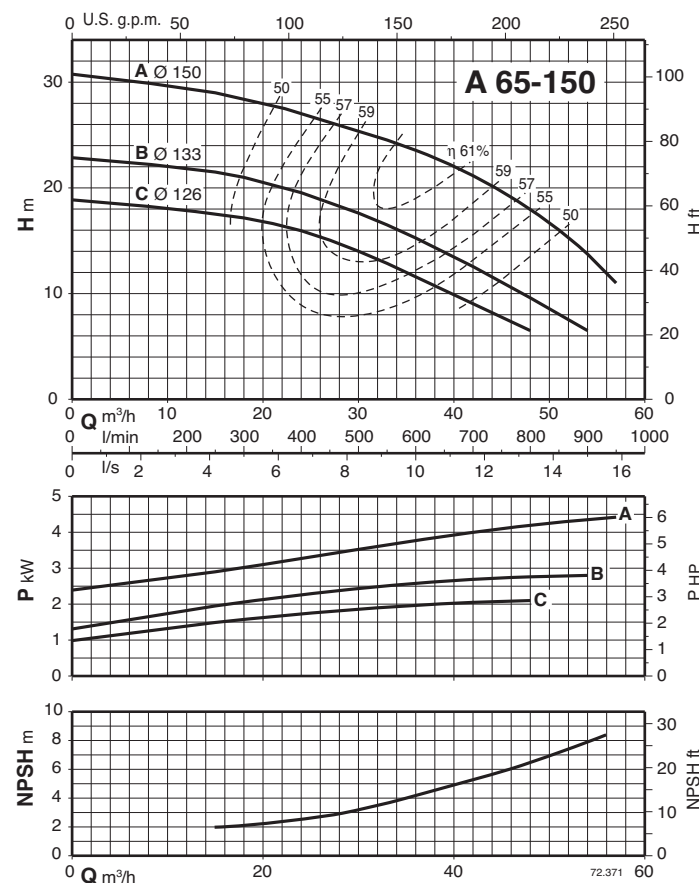




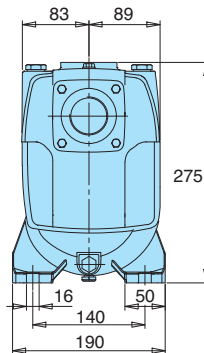
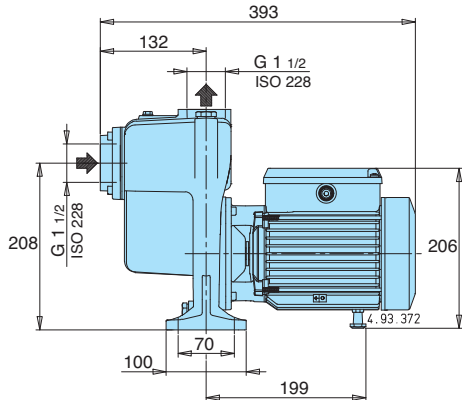
Courbes caractéristiques n ≈ 2900 1/min



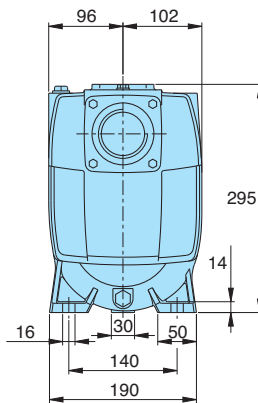
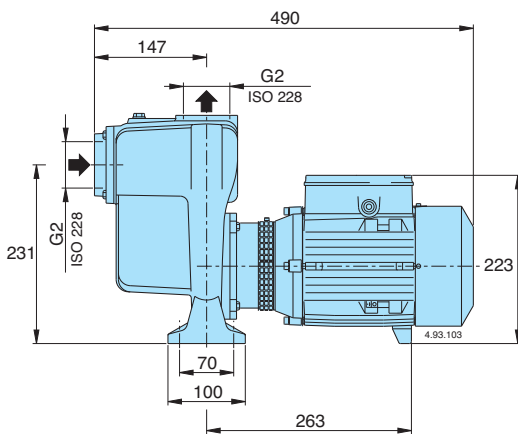
17



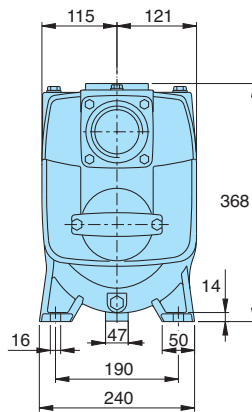
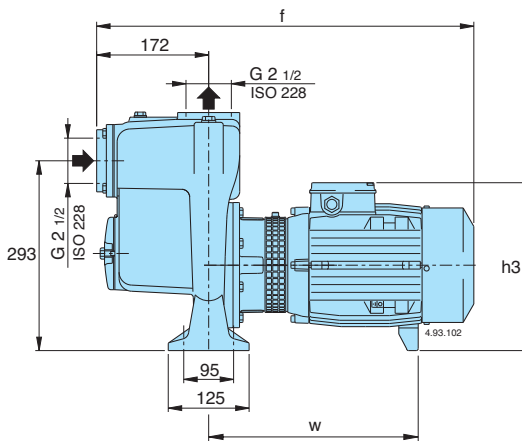
Dimensions et poids



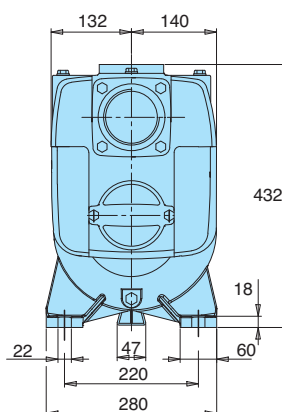
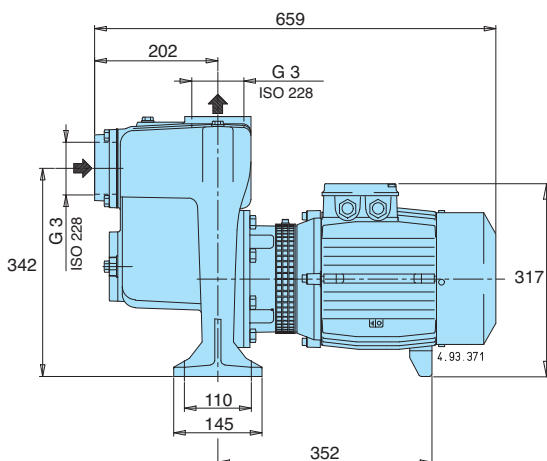
	kg
A 40-110A/A	19,8
AM 40-110A/A	20,8
A 40-110B/A	18,9
AM 40-110B/A	19,8
B-A 40-110A/A	22,5
B-AM 40-110A/A	23,5
B-A 40-110B/A	21,6
B-AM 40-110B/A	22,5



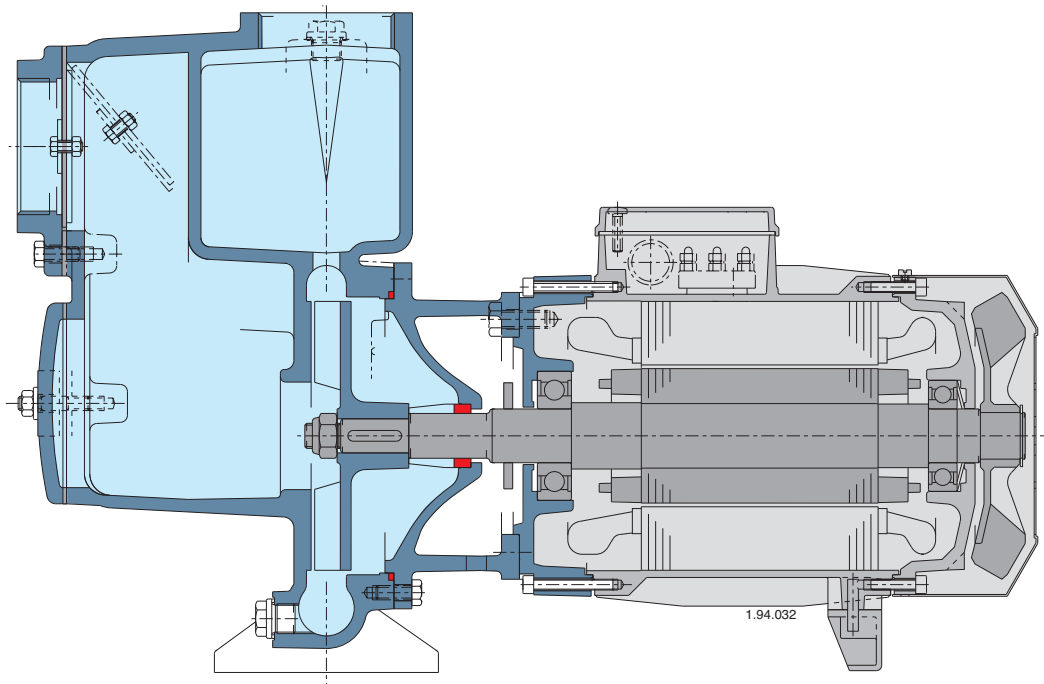
	kg
A 50-125AE	29,9
AM 50-125AE	31
A 50-125BE	28
AM 50-125BE	29,1
A 50-125CE	26,9
AM 50-125CE	27,8
B-A 50-125AE	33,6
B-AM 50-125AE	33,6
B-A 50-125BE	31
B-AM 50-125BE	32,6
B-A 50-125CE	29,6
B-AM 50-125CE	30,6



TYPE	mm			kg
	f	h3	w	
A 65-150C/B	595	270	324	56,7
B-A 65-150C/A	583	260	319	50,4
A 65-150B/B	595	270	324	57
B-A 65-150B/A	595	270	324	58,5
A 65-150A/B	595	270	324	58,5
B-A 65-150A/A	595	270	324	60



	kg
A 80-170A/A	85,8
A 80-170B/A	80,3
B-A 80-170A/A	95,6
B-A 80-170B/A	90,1

Caractéristiques constructives

17

Amorçage rapide

Une vanne à clapet incorporée tout comme le dessin du corps permettent un amorçage rapide une fois le corps rempli d'eau.

Fiabilité d'utilisation

Pour les parties en contact avec le liquide pompé il est possible de choisir la fonte ou le bronze ce qui permet l'emploi des pompes pour le pompage de liquides divers.

Passage de corps solides

La turbine ouverte permet le passage de corps solides en suspension dans le liquide pompé.

Dessin exclusif

Pour la sécurité des utilisateurs un dispositif de protection de nouveau dessin empêche le contact avec les parties rotatives de la pompe et permet un accès aisé à la garniture mécanique.

Fiabilité

La dimensions des roulements et de l'arbre a été étudiée pour garantir la réduction des sollicitations mécaniques pour une haute fiabilité du produit dans toutes conditions d'utilisation.