

# BEST ONE

## ÉLECTROPOMPES SUBMERSIBLES

en AISI 304

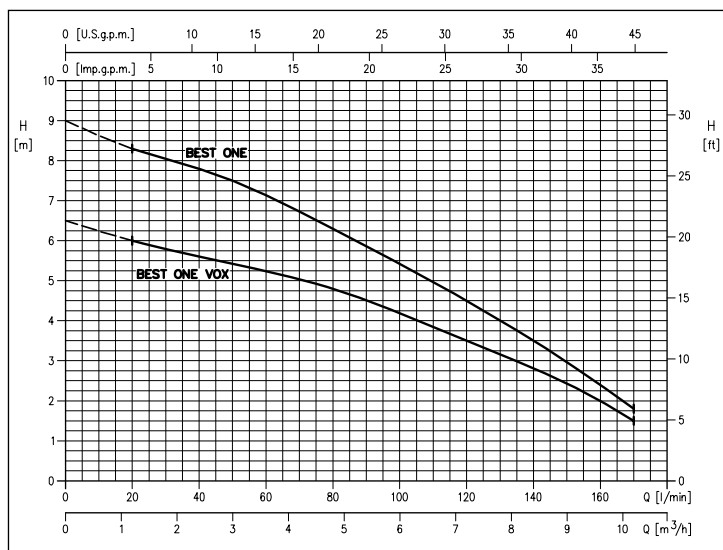


**BEST ONE**

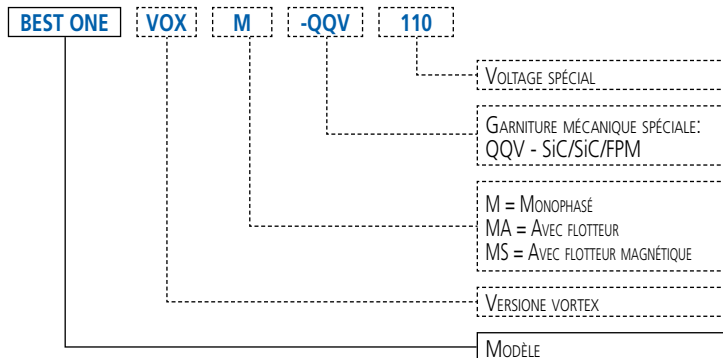


**BEST ONE VOX**

### COURBES DE PERFORMANCE (selon ISO 9906 Annexe A)



### SIGLE D'IDENTIFICATION POMPE



Electropompes submersibles pour eaux claires avec partie hydraulique en acier inoxydable AISI 304.

### APPLICATIONS

- Vidange de sous-sols, garages, caves ou locaux sujets à inondation
- Alimentation de fontaines
- Vidange facile de cuves et réservoirs

### PARTICULARITÉS TECHNIQUES

- Garniture mécanique en série
- Nouveau design et forme esthétique rénovée
- Optimisées du point de vue technologique et mécanique
- Étant donnée leur polyvalence, elles peuvent être utilisées dans des installations fixes ou mobiles
- Équipées d'un câble d'alimentation de 5 m type H05 RN-F (monophasé) H07 RN-F (triphase) pour usage intérieur (10 m pour usage extérieur), avec ou sans flotteur

### DONNÉES TECHNIQUES

- Immersion maximale: 5 m
- Température maximale du liquide: 50°C
- Passage maximum de solides:
  - 10 mm
  - 20 mm pour la version VOX (Vortex)
- Moteur asynchrone 2 pôles
- Classe d'isolation F
- Indice de protection IP68
- Tension monophasée 230V ±10%, 50Hz, tension triphasée 400 ±10%, 50Hz
- Raccord refoulement: G1¼

### MATÉRIAUX

- Chemise externe, roue, crépine, couvercle moteur, disque support garniture et carter moteur en AISI 304
- Arbre en AISI 303
- Garniture mécanique en Carbone/Céramique/NBR

### VERSIONS SPÉCIALES

- Version MS avec flotteur magnétique
- Version MA avec flotteur
- Version VORTEX (VOX)

### ACCESSOIRES (sur demande)

- Embout de 1"¼ et serre-tube correspondant
- Dispositif d'aspiration minimale jusqu'à 3 mm (seulement pour BEST ONE M, MA, T)

Pour d'autres accessoires et coffrets, voir à partir de la page 142

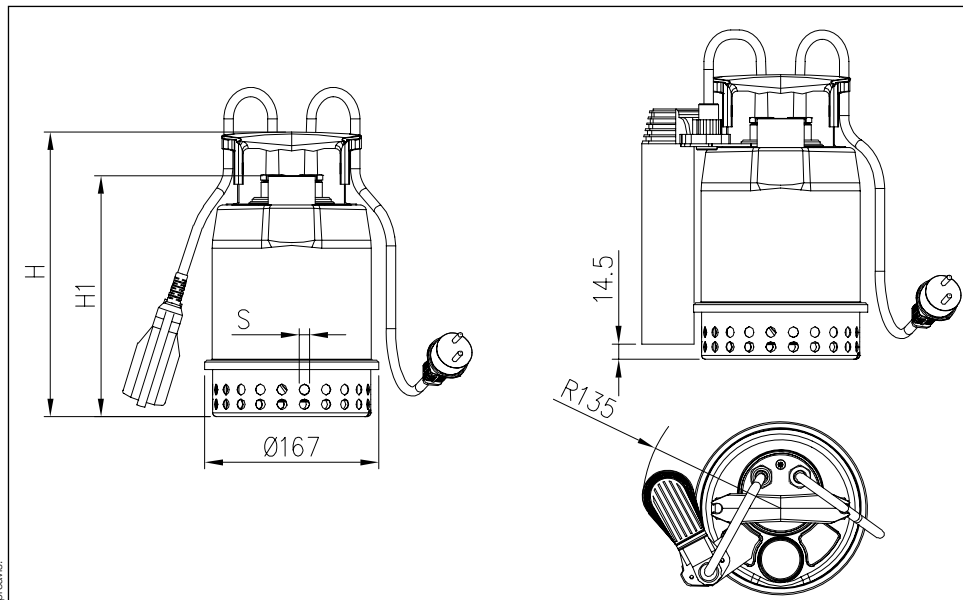
### TABLEAU DE PERFORMANCES

Modèle		P <sub>2</sub>		Condensateur		Cour. Abs. [A]		Q=Débit						
Monophasé 230V	Triphasé 400V	[HP]	[kW]	μF	Vc	Monop.	Trif.	l/min	20	40	80	120	160	170
								m <sup>3</sup> /h	1,2	2,4	4,8	7,2	9,6	10,2
								H=Hauteur manométrique totale (en m.)						
BEST ONE M	BEST ONE	0,33	0,25	8	450	2,3	0,8	8,3	7,8	6,3	4,5	2,4	1,8	
BEST ONE VOX M	BEST ONE VOX	0,33	0,25	8	450	2,2	0,8	6,0	5,6	4,8	3,5	2,0	1,5	

### DIMENSIONS

#### BEST ONE MA / BEST ONE VOX MA

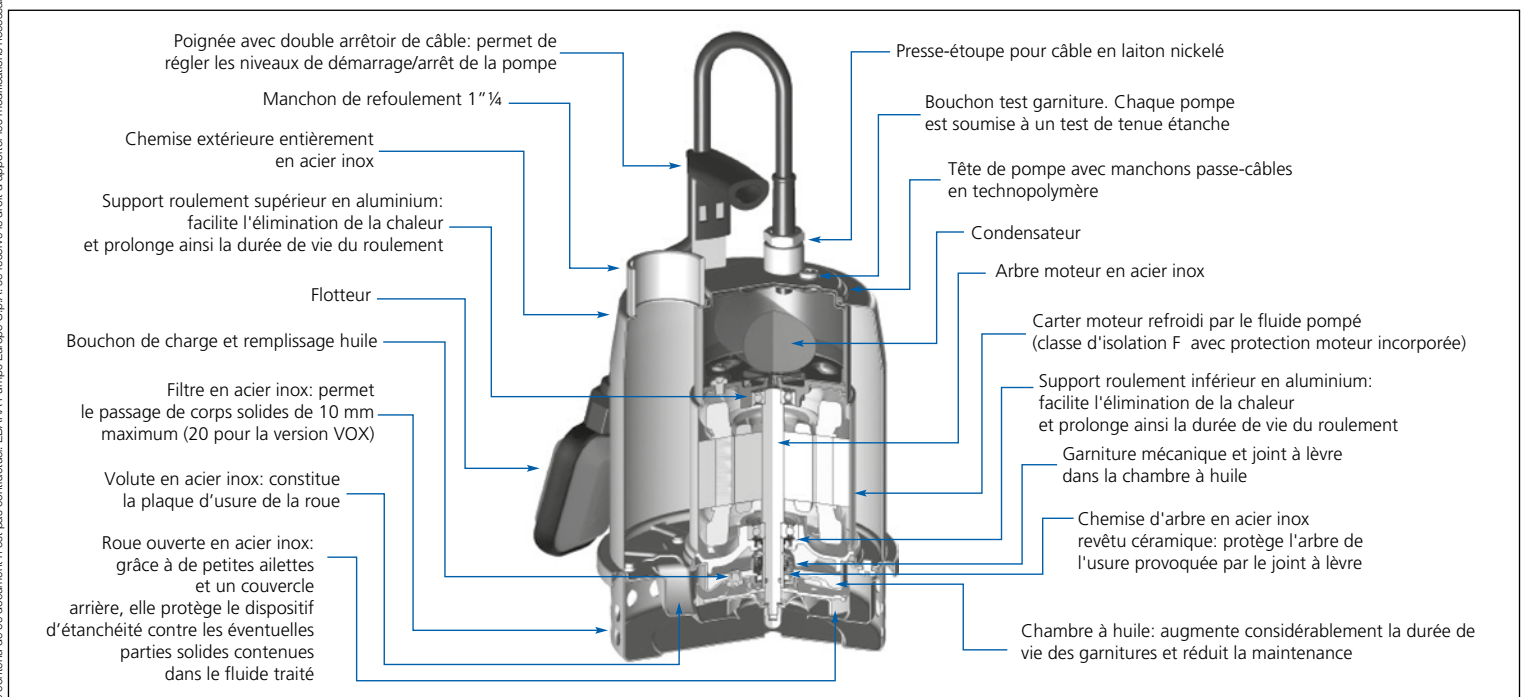
#### BEST ONE MS



### TABLEAU DE DIMENSIONS

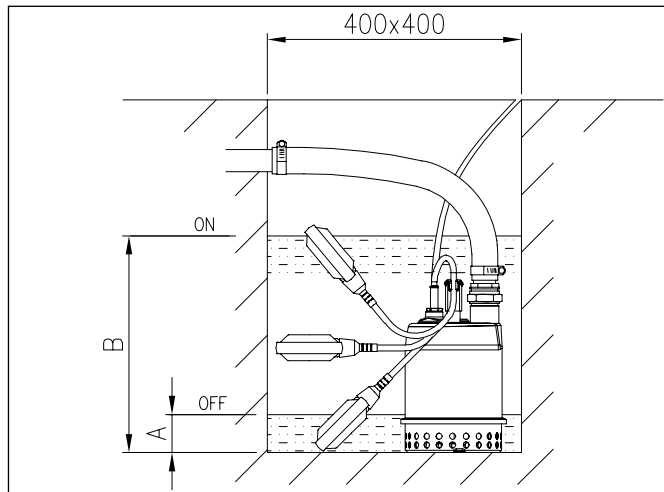
Modèle	Dimensions [mm]			Poids [kg]
	H	H1	S	
BEST ONE	273	231	10	4,3
BEST ONE M	273	231	10	4,4
BEST ONE MA	273	231	10	4,6
BEST ONE MS	273	231	10	4,8
BEST ONE VOX	304	262	20	4,4
BEST ONE VOX M	304	262	20	4,5
BEST ONE VOX MA	304	262	20	4,7

### VUE EN COUPE

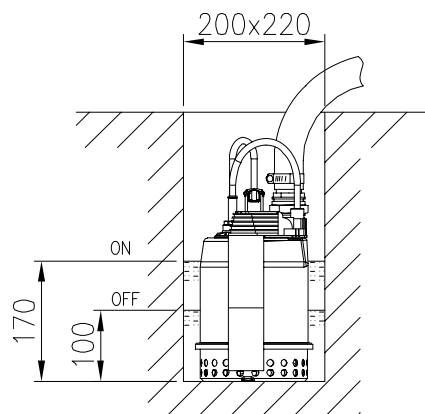


### INSTALLATION

#### BEST ONE MA / BEST ONE VOX MA



#### BEST ONE MS



### TABLEAU D'INSTALLATION

Modèle	Dimensions [mm]	
	A	B
BEST ONE MA	110	305
BEST ONE VOX MA		330

### EN OPTION

#### DISPOSITIF D'ASPIRATION MINIMALE



Le dispositif d'aspiration minimale permet de pomper le liquide jusqu'à 3 mm du sol (à partir de 10 mm au moins).

Il se monte facilement sur la BEST ONE par une simple pression. Le fonctionnement automatique de la pompe munie d'un flotteur ne permet pas au dispositif d'aspiration minimale de pomper jusqu'à 3 mm du sol.