

# CAL230 GQSM 50

# CAL230 GQVM 50 PA

EN 12050-1



## POSTES DE RELEVAGE SORTIE D'HABITATION POUR EAU CHARGÉE



Sortie d'**H**abitation



Sortie de **M**icro-**S**tation



Sortie de **F**osse



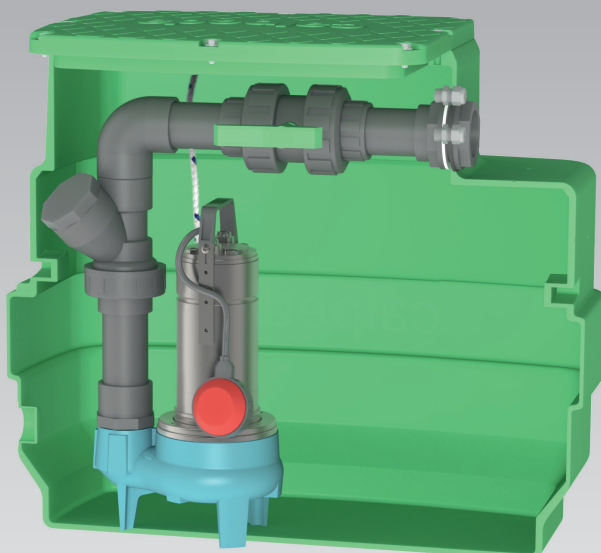
Eaux **P**luviales



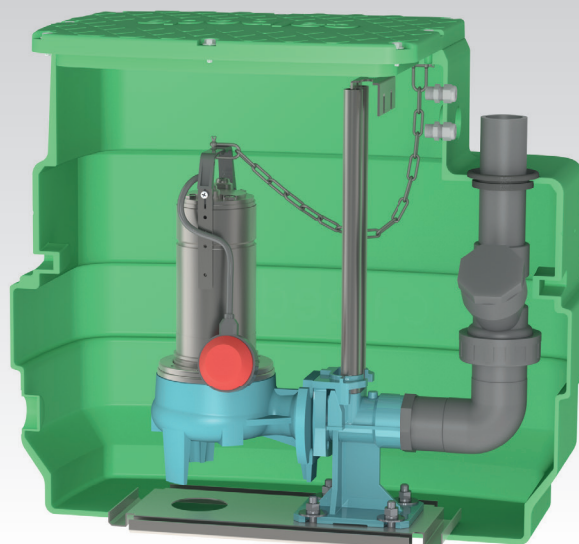
Sortie de **F**iltre



Eaux de **D**rainage



CAL230 GQSM 50-8



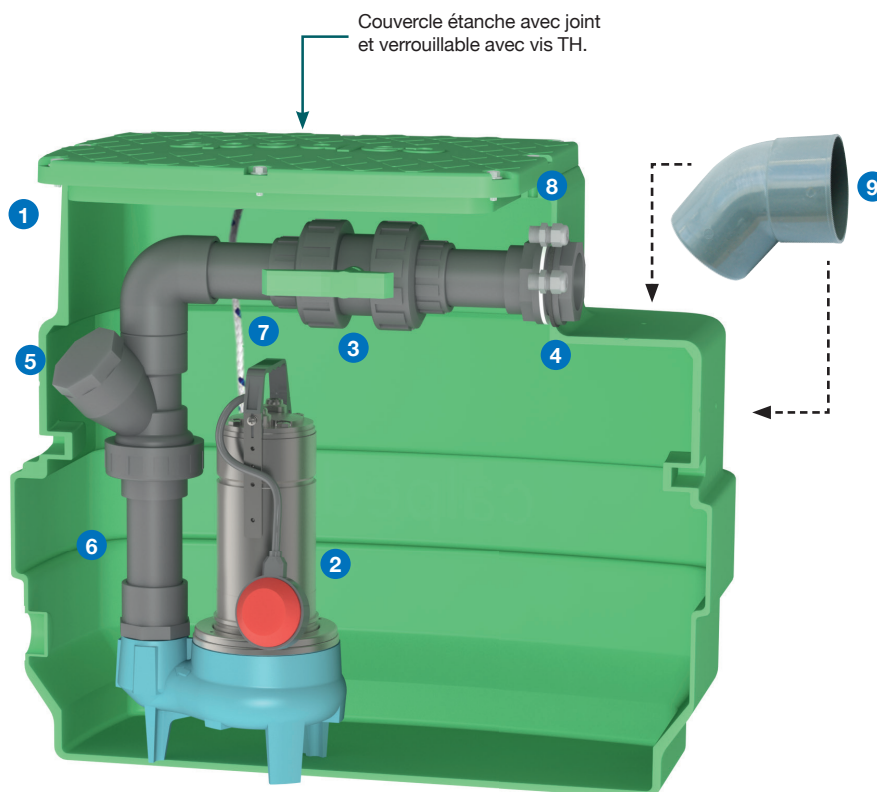
CAL230 GQVM 50-8 PA

# CAL230 GQSM 50 Eau chargée

Livré monté prêt à poser. **Conforme aux prescriptions de la norme européenne 12050-1.**

Volume de bâchée du poste  $\approx$  50 Litres

(Avec réglage usine du flotteur)



CAL230 GQSM 50-8

## Composition

- 1 cuve enterrable en polyéthylène très résistant. Hauteur 710 mm. Volume 230 litres.
  - pose enterrée uniquement
  - température maxi d'utilisation : + 35°C
- 1 pompe de relevage spéciale eaux chargées (roue vortex - passage 50 mm) livrée avec 20 m de câble + 1 flotteur réglable pour marche/arrêt.
- 1 vanne d'arrêt avec raccord union pour la maintenance en PVC Ø63.
- 1 passage de paroi en PVC Ø63 x 2"1/2 pour le raccordement du refoulement.
- 1 clapet à boule spécial eaux usées en PVC Ø63.
- 1 tuyauterie rigide (intérieure) en PVC Ø63.
- 1 corde de sécurité Ø6.
- 2 presse-étoupes pour le passage des câbles :
  - 1 pour l'alimentation électrique de la pompe et
  - 1 pour le câble du flotteur-alarme trop-plein (option).

### Livrés séparés non montés :

- 1 coude à 45° mâle/femelle pour PVC Ø100.
- 2 joints à lèvres en Ø100 : 1 pour monter le tuyau d'arrivée 1 pour la ventilation.  
Perçage à réaliser en Ø108 (scie cloche non fournie).
- 1 joint à lèvres et 1 raccord pour effectuer une ventilation en Ø50.  
Perçage à réaliser en Ø60 (scie cloche non fournie).
- 1 fiche mâle démontable en 230V.



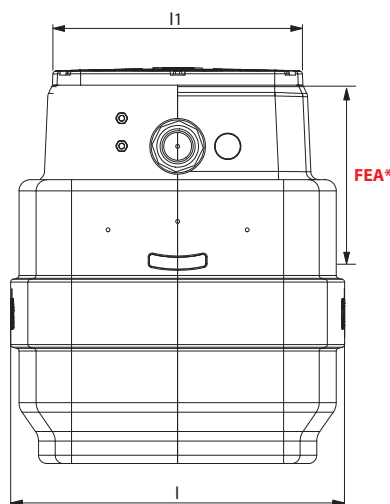
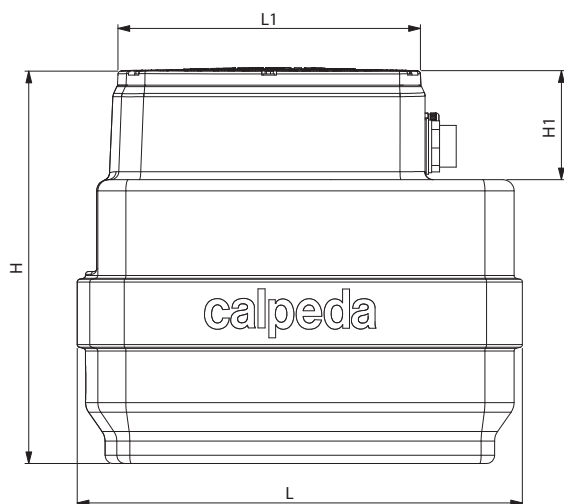
**Attention !**  
Un poste de relevage pour eaux chargées nécessite un entretien régulier, consistant à nettoyer et rincer la cuve, la pompe, le flotteur...  
La garantie constructeur n'exclut pas l'entretien.

# CAL230 GQSM 50 Eau chargée

## Encombres

Postes livrés avec la pompe : GQSM 50-8 - 20M (0.55 Kw - 4.3A) ou GQSM 50-13 - 20M (1.10 Kw - 8.4A) avec 20 m de câble.

Cuve seule	Poids de la cuve seule kg	Volume en litres	Poste livré avec la pompe GQSM 50-8 ou GQSM 50-13	Poids du poste équipé kg	Dimensions en mm		
					H	FEA* maxi	H1
CS 230	15.4	230	CAL230 GQSM 50-8	37	710	- 350	200
			CAL230 GQSM 50-13	41			



H = 710 mm  
 L = 800 mm  
 l = 600 mm  
 L1 = 545 mm  
 l1 = 445 mm  
 H1 = 200 mm  
**FEA\*** = - 350 mm

\*FEA : Fil d'Eau d'Arrivée  
 (A percer sur site)

## Pompe GQSM 50 (sortie verticale)



Pompe de relevage à roue vortex. Pour eau chargée.

Corps de pompe et turbine en fonte - Moteur et arbre en inox 303.

Double garniture mécanique en céramique d'alumine/carbone dur/NBR, dans chambre à huile.

Moteur à sec 2900 trs/min (Service continu) - Bobinage à triple imprégnation résistant à l'humidité.

Isolation classe F - Protection IP X8 - Protection thermique et condensateur incorporés sur version monophasée.

Température du liquide jusqu'à + 35°C. Profondeur d'immersion : Mini : 273 mm / Maxi : 5 mètres.

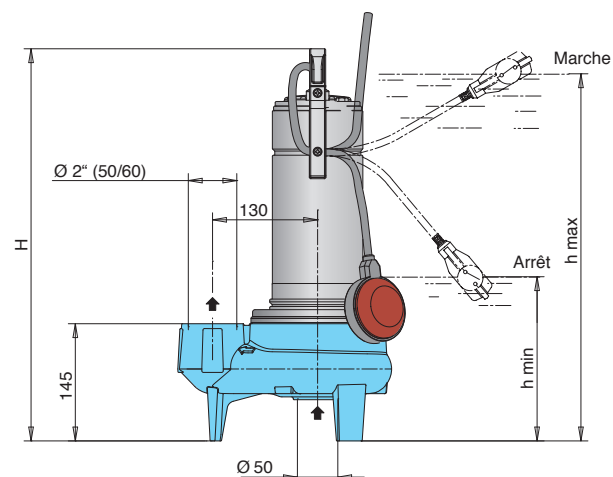
Valeur de PH entre 6 et 11.

Livrée avec câble d'alimentation :

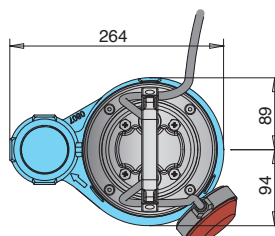
HO7RNF 4G1 mm<sup>2</sup> longueur 10 mètres en version triphasée.

HO7RNF 3G1 mm<sup>2</sup> longueur 10 ou 20 mètres en version monophasée.

Référence Pompes seules	MOTEUR				Réf. F	Passage en mm	m <sup>3</sup> /h l/min	0	3	6	9	12	15	18	21	24	27	30	33	36
	Tension	kW	A	uf				0	50	100	150	200	250	300	350	400	450	500	550	600
GQSM 50-8 - 20M	230	0.55	4.3	16	2" V	50	H m	8	7.4	6.9	6.3	5.6	4.8	4	3	1.8	-	-	-	-
GQSM 50-13 - 20M		1.10	8.4	30				12.8	12.2	11.6	11	10.3	9.5	8.6	7.7	6.7	5.7	4.5	3.3	2



Référence Pompes seules	Dimensions mm			Poids Kg
	H	h max	h min	
GQSM 50-8 - 20M	460	370	230	15.8
GQSM 50-13 - 20M	505	415	275	20.3



# CAL230 GQVM 50 PA Eau chargée

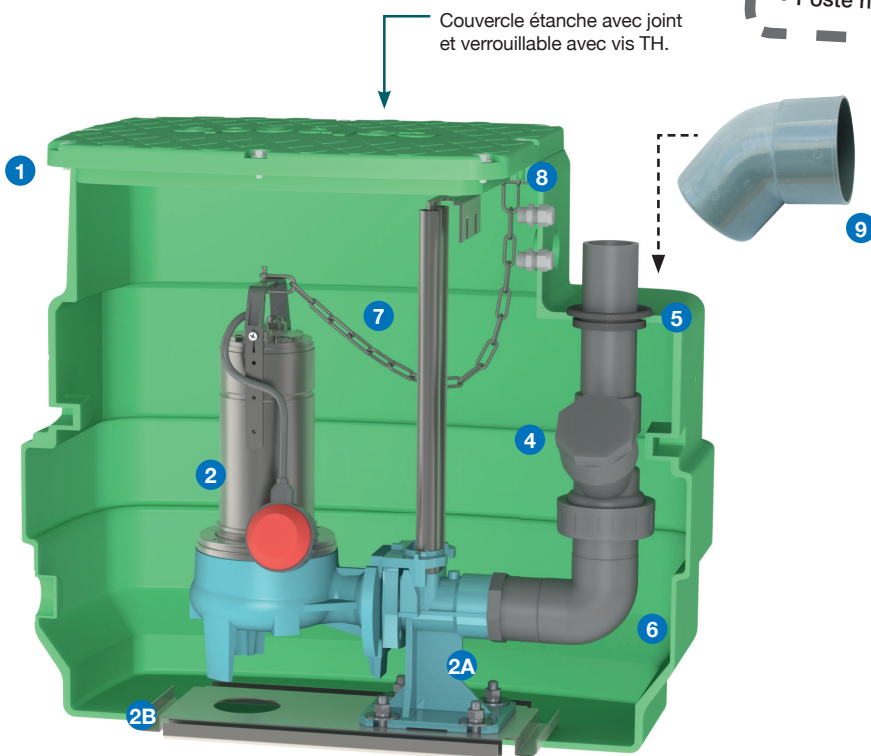
Livrés montés prêts à poser. **Conformes aux prescriptions de la norme européenne 12050-1.**

Volume de bâchée du poste ≈ 50 Litres  
(Avec réglage usine du flotteur)



**LES + PRODUIT**

- Couvercle étanche avec fermeture 8 points à vis TH
- Passage 50 mm
- Livré avec **20 m de câble**
- Pompe montée sur pied d'assise
- Poste non percé en fond de cuve



CAL230 GQVM 50-8 PA

## Composition

- 1 cuve enterrable en polyéthylène très résistant.  
Hauteur 710 mm. Volume 230 litres.  
- pose enterrée uniquement  
- température maxi d'utilisation : + 35°C
- 2 1 pompe de relevage spéciale eaux chargées  
(roue vortex - passage **50 mm**) livrée avec 20 m de câble  
+ 1 flotteur réglable pour marche/arrêt.
- 2A 1 pied d'assise droit en fonte équipé d'un coude PVC  
+ barres de guidage en inox 304.
- 2B 1 support inox en fond de poste qui évite le perçage de la cuve.
- 4 1 clapet à boule spécial eaux usées en PVC Ø 63.
- 5 1 joint à lèvres pour le passage de paroi du refoulement  
de la pompe Ø 63.
- 6 1 tuyauterie rigide (intérieur) en PVC Ø 63.
- 7 1 chaîne de sécurité en inox 316.
- 8 2 presse-étoupes pour le passage des câbles :  
1 pour l'alimentation électrique de la pompe et  
1 pour le câble du flotteur-alarme trop-plein (option).

### Livrés séparés non montés :

- 3 1 vanne d'arrêt avec raccord union pour la maintenance  
en PVC Ø 63.
  - 3A 1 coude de sortie en PVC Ø 63.
  - 9 1 coude à 45° mâle/femelle pour PVC Ø 100.
  - 10 2 joints à lèvres en Ø 100 : 1 pour monter le tuyau d'arrivée  
1 pour la ventilation.
- Perçage à réaliser en Ø 108 (scie cloche non fournie).
- 11 1 joint à lèvres et 1 raccord pour effectuer une ventilation  
en Ø 50. Perçage à réaliser en Ø 60 (scie cloche non fournie).
  - 12 1 fiche mâle démontable en 230V.



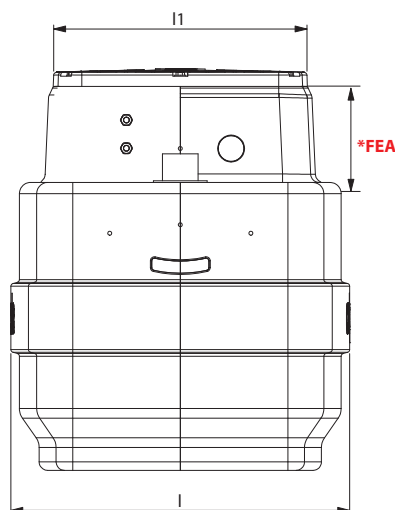
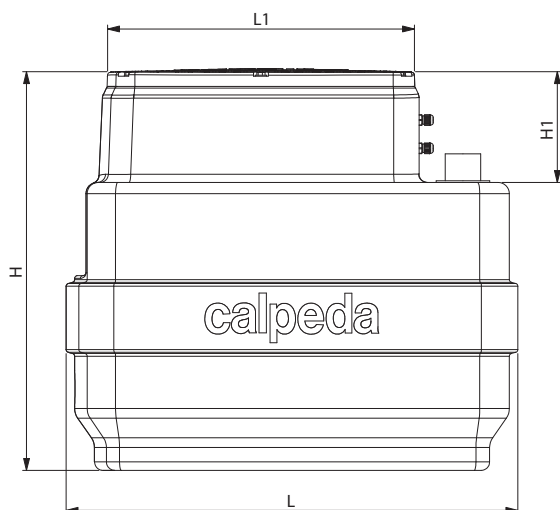
**Attention !**  
Un poste de relevage pour eaux chargées nécessite un entretien régulier, consistant à nettoyer et rincer la cuve, la pompe, le flotteur...  
La garantie constructeur n'exclut pas l'entretien.

# CAL230 GQVM 50 PA Eau chargée

## Encombres

Postes livrés avec la pompe : GQVM 50-8 - 20M (0.55 Kw - 4.3A) ou GQVM 50-13 - 20M (1.10 Kw - 8.4A) avec 20 m de câble.

Cuve seule	Poids de la cuve seule kg	Volume en litres	Poste livré avec la pompe GQVM 50-8 ou GQVM 50-13	Poids du poste équipé kg	Dimensions en mm		
					H	FEA* maxi	H1
CS 230	15.4	230	CAL230 GQVM 50-8 PA	47	710	- 200	200
			CAL230 GQVM 50-13 PA	52			



H = 710 mm  
 L = 800 mm  
 l = 600 mm  
 L1 = 545 mm  
 l1 = 445 mm  
 H1 = 200 mm  
**FEA\*** = - 200 mm

\*FEA : Fil d'Eau d'Arrivée  
 (A percer sur site)

## Pompe GQVM 50 (sortie horizontale à bride)



Pompe de relevage à roue vortex. Pour eau chargée.

Corps de pompe et turbine en fonte - Moteur et arbre en inox 303.

Double garniture mécanique en céramique d'alumine/carbone dur/NBR, dans chambre à huile.

Moteur à sec 2900 trs/min (*Service continu*) - Bobinage à triple imprégnation résistant à l'humidité.

Isolation classe F - Protection IP X8 - Protection thermique et condensateur incorporés sur version monophasée.

Température du liquide jusqu'à + 35°C. Profondeur d'immersion : Mini : 273 mm / Maxi : 5 mètres.

Valeur de PH entre 6 et 11.

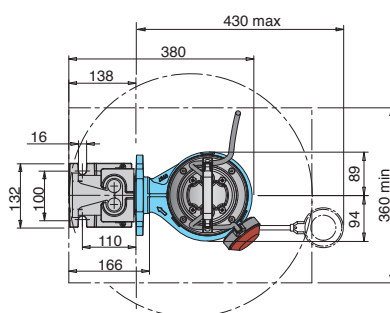
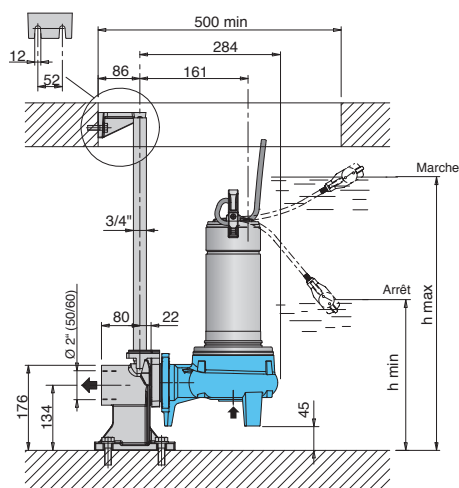
Livrée avec câble d'alimentation :

HO7RNF 4G1 mm<sup>2</sup> longueur 10 mètres en version triphasée.

HO7RNF 3G1 mm<sup>2</sup> longueur 10 ou 20 mètres en version monophasée.

Référence Pompes seules	MOTEUR				Réf. F	Passage en mm	m <sup>3</sup> /h l/min	0	3	6	9	12	15	18	21	24	27	30	33	36
	Tension	kW	A	uf				0	50	100	150	200	250	300	350	400	450	500	550	600
GQVM 50-8 - 20M	230	0.55	4.3	16	2" H DN50	50	H m	8	7.4	6.9	6.3	5.6	4.8	4	3	1.8	-	-	-	-
GQVM 50-13 - 20M		1.10	8.4	30				12.8	12.2	11.6	11	10.3	9.5	8.6	7.7	6.7	5.7	4.5	3.3	2

## Installation avec pied d'assise



Référence Pompes seules	Dimensions mm		Poids Kg
	h max	h min	
GQVM 50-8 - 20M	455	315	16
GQVM 50-13 - 20M	500	360	20.5



# CAL230 GQSM 50

## CAL230 GQVM 50 PA Eau chargée

### Options (sur demande)



#### RÉHAUSSE SEULE : RC 300

Réhausse hauteur 300 mm  
(Montage maxi : 2 réhausSES)



#### ALARME : AL230V20 ZMS

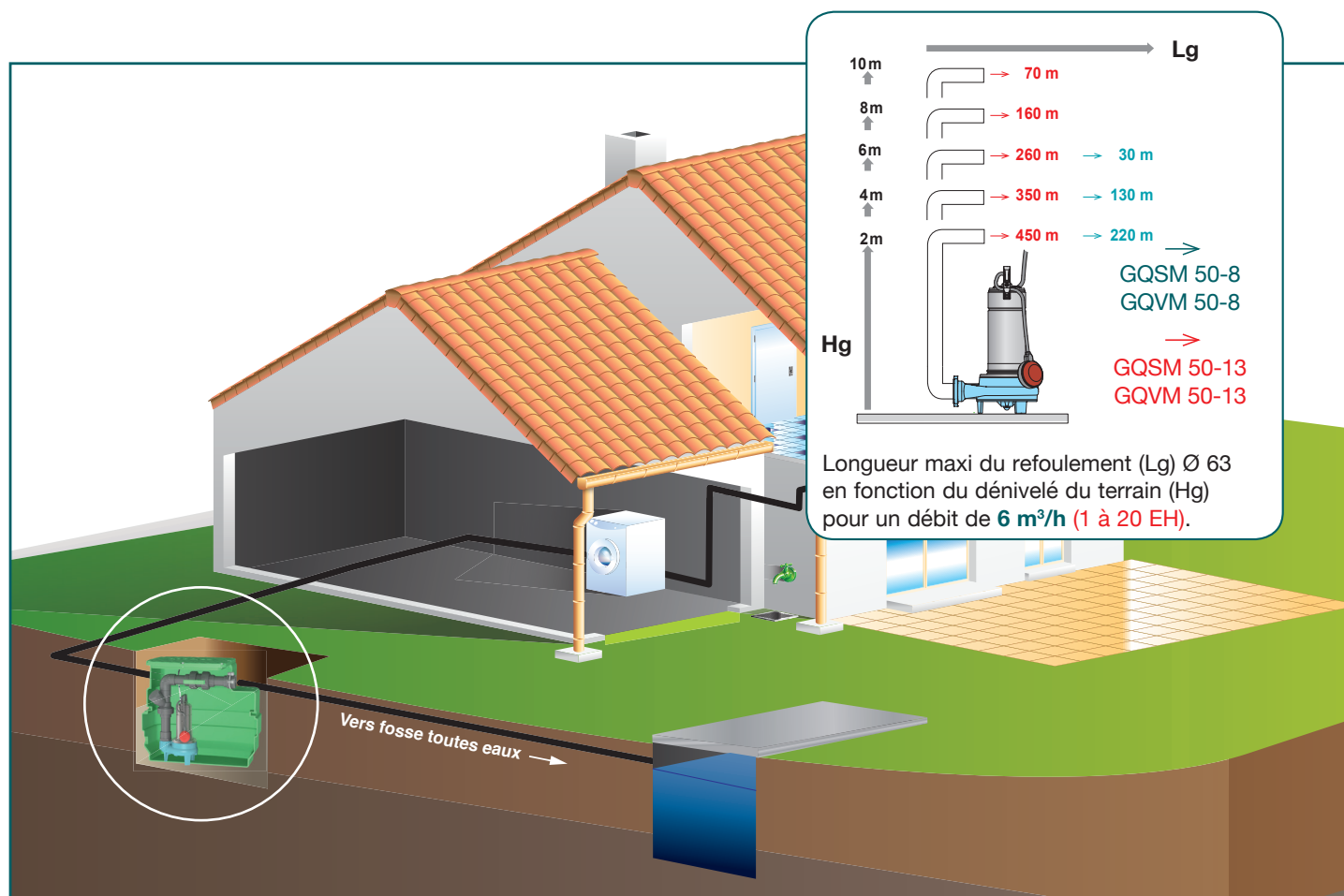
1 coffret alarme trop plein 230 volts **CATP 230V ZMS**  
+ 1 flotteur à bille avec 20 m de câble **FBS 20**  
+ 1 contre-poids **CP2**.



#### KIT DE SORTIE DE POSTE SOUPLE : KSS63

1 raccord PVC et 1 tuyauterie souple (lg 600 mm)  
+ 2 raccords à compression.  
Adaptable sur une canalisation PVC ou PEHD Ø 63.

### Exemple d'installation



Calpeda Pompes

19, rue de la communauté - 44140 LE BIGNON

Tél. 02 40 03 13 30 - Fax 02 40 03 16 70 - email : info@calpeda.fr - www.calpeda.fr

SAS au capital de 1 030 000 € - RCS Nantes B 322 698 093 - Siret 322 698 093 00059 - Code NAF 4669B - N° TVA intra communautaire : FR50322698 093



water passion