

CAL500 2GQRM 10 V2E

CAL500 2GQRM 10 32 PA V2E

POSTES DE RELEVAGE 2 POMPES POUR EAU CLAIRE OU LÉGÈREMENT CHARGÉE



Sortie d'Habitation



Sortie de Micro-Station



Sortie de Fosse



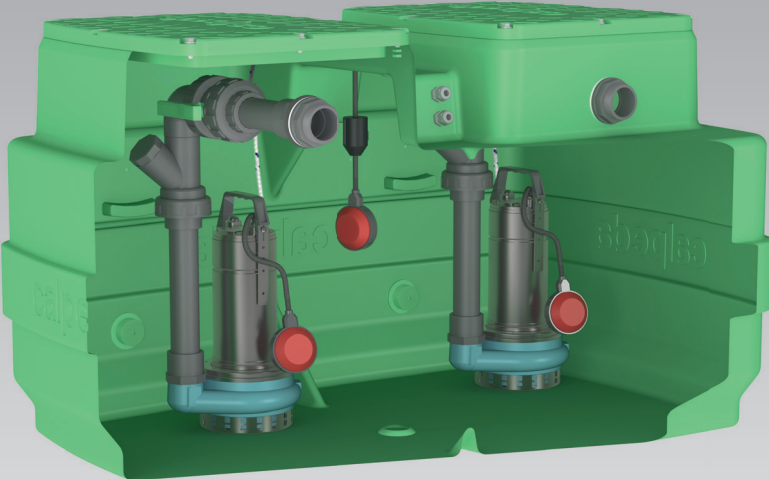
Eaux Pluviales



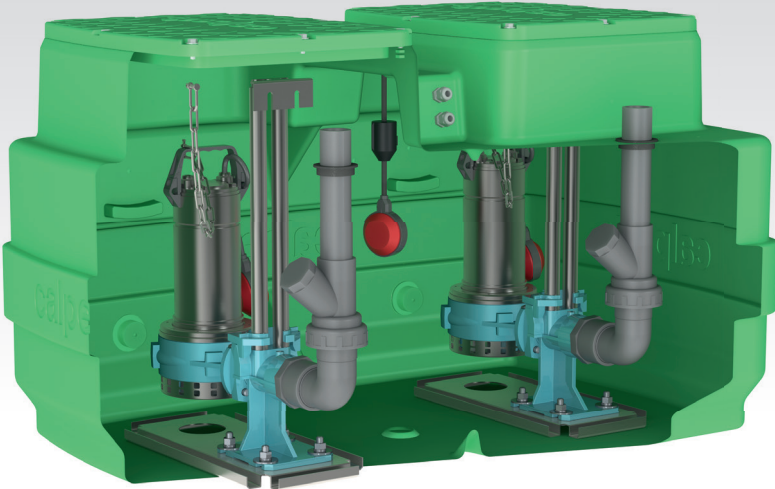
Sortie de Filtre



Eaux de Drainage



CAL500 2GQRM 10-12 V2E



CAL500 2GQRM 10 32-12 PA V2E



CAL500 2GQRM 10 V2E

Eau claire ou légèrement chargée

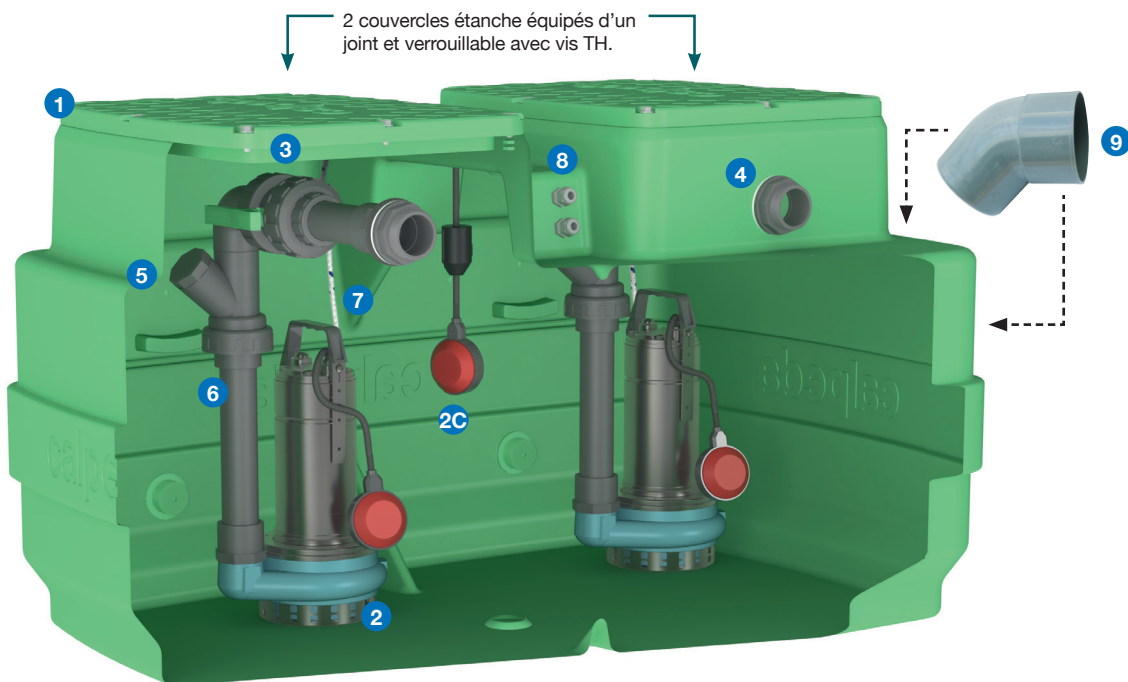
Livré monté prêt à poser. **Conforme aux prescriptions de la norme européenne 12050-2.**

Volume de bâchée du poste ≈ 100 Litres

(Avec réglage usine du flotteur)



Version **V2E**
livrés avec coffret de
commande
V2RM ELEC
Alarme intégrée



CAL500 2GQRM 10-12 V2E

Composition

- 1 cuve en PEHD très résistante.
Hauteur 710 mm. Volume **500 litres**.
 - pose enterrée uniquement
 - température maxi d'utilisation : + 35°C
 - ⚠ Ne pas poser en zone inondable
(cuves spéciales pour nappe phréatique sur demande)
- 2 pompes de relevage spéciales eaux claires ou légèrement chargées (roue ouverte - passage **10 mm**) livrées avec 10 m de câble chacune + flotteur réglable pour marche/arrêt.
- 2C 1 flotteur à bille avec 10 m de câble pour l'alarme trop-plein.
- 3 2 vannes d'arrêt avec raccord union pour la maintenance en PVC Ø 50.
- 4 2 passages de paroi en PVC Ø 50 x 2" pour le raccordement du refoulement de chaque pompe.
- 5 2 clapets à boule spécial eaux usées en PVC Ø 50.
- 6 2 tuyauteries rigides (intérieur) en PVC Ø 50.
- 7 2 cordes de sécurité Ø 6
- 8 5 presse-étoupes pour l'alimentation des 2 pompes et le raccordement des 3 flotteurs (dont 1 trop-plein).

Livrés séparés non montés :

- 9A 1 coude à 45° mâle/femelle pour PVC Ø 100.
- 1 collecteur en PVC Ø 50 à monter, comprenant :
- 9 2 coudes et 1 Té + 50 cm de tuyauterie rigide.
- 10 2 joints à lèvres en Ø 100 : 1 pour monter le tuyau d'arrivée 1 pour la ventilation.
- Perçage à réaliser en Ø108 (scie cloche non fournie).
- 11 1 joint à lèvres et 1 raccord pour effectuer une ventilation en Ø 50. Perçage à réaliser en Ø 60 (scie cloche non fournie).
- 13 1 coffret de commande V2RM ELEC.



Attention !

Un poste de relevage nécessite un entretien régulier, consistant à nettoyer et rincer la cuve, la pompe, le flotteur...
La garantie constructeur n'exclut pas l'entretien.

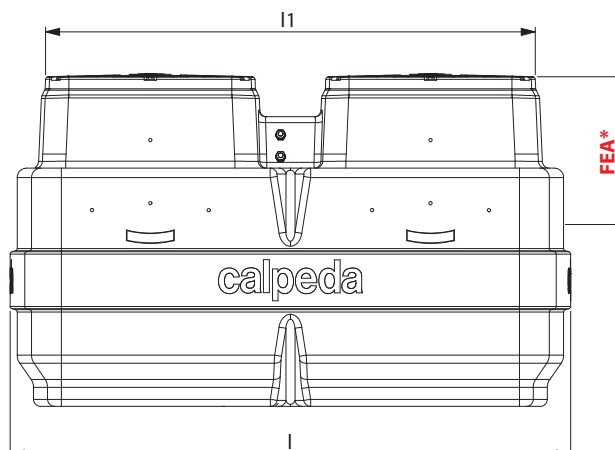
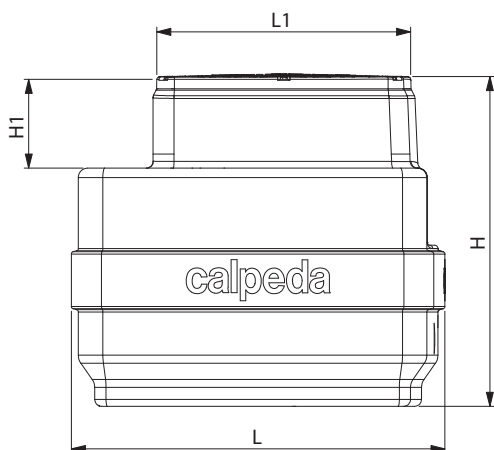
CAL500 2GQRM 10 V2E

Eau claire ou légèrement chargée

Encombremments

Postes livrés avec 2 pompes : GQRM 10 32-12 (0.55 Kw - 3.6A) ou GQRM 10 32-18 (1.10 Kw - 8A) avec 10 m de câble.

Cuve seule	Poids de la cuve seule kg	Volume en litres	Poste livré avec 2 pompes GQRM 10-12 ou GQRM 10-18	Poids total kg	Dimensions mm		
					H	FEA* maxi	H1
CS2 500	28.2	500	CAL500 2GQRM 10-12 V2E	69	710	- 350	200
			CAL500 2GQRM 10-18 V2E	75			



H = 710 mm
 L = 800 mm
 l = 1200 mm
 L1 = 545 mm
 l1 = 445 mm
 H1 = 200 mm
 FEA* = - 350 mm

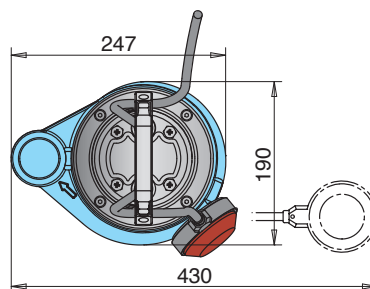
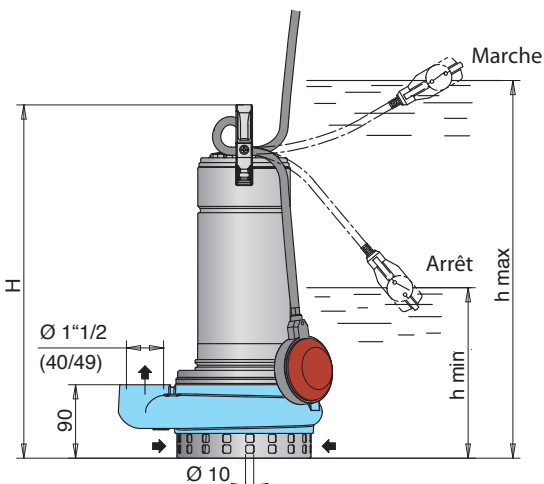
*FEA : Fil d'Eau d'Arrivée
 (A percer sur site)

Pompe GQRM 10 (sortie verticale)



Pompe de drainage à roue multi-canaux ouverte. Pour eau claire ou légèrement chargée.
 Corps de pompe et turbine en fonte - Moteur et arbre en inox 304.
 Double garniture mécanique en céramique d'alumine/carbone dur/NBR, dans chambre à huile.
 Moteur à sec 2900 trs/min (*service continu*) - Bobinage à triple imprégnation résistant à l'humidité.
 Isolation classe F - Protection **IP X8**.
 Protection thermique et condensateur incorporés.
 Température du liquide jusqu'à + 35°C.
 Profondeur d'immersion : Mini : 205 mm / Maxi : 5 mètres.
 Livrée avec câble d'alimentation HO7RNF - 3G1 mm² longueur 10 mètres. Sans fiche mâle + flotteur réglable.

Référence Pompes seules	MOTEUR				Ref. F	Pass. en mm	m ³ /h l/min	0	3	6	9	12	15	18	21	24	27	30
	Tension	kW	A	µf				0	50	100	150	200	250	300	350	400	450	500
GQRM 10-12	230	0.55	3.6	16	1"1/2 V	10	H	12	11.6	11	10.2	9	7.5	5.5	3.2	-	-	-
GQRM 10-18		1.10	8	30			m	18	17.5	17	16.2	15	13.7	11.8	9	7	4.3	1.5



Référence Pompes seules	Dimensions mm			Poids kg
	H	h max	h min	
GQRM 10-12	405	315	175	15.5
GQRM 10-18	450	360	220	19

CAL500 2GQRM 10 32 PA V2E

Eau claire ou légèrement chargée

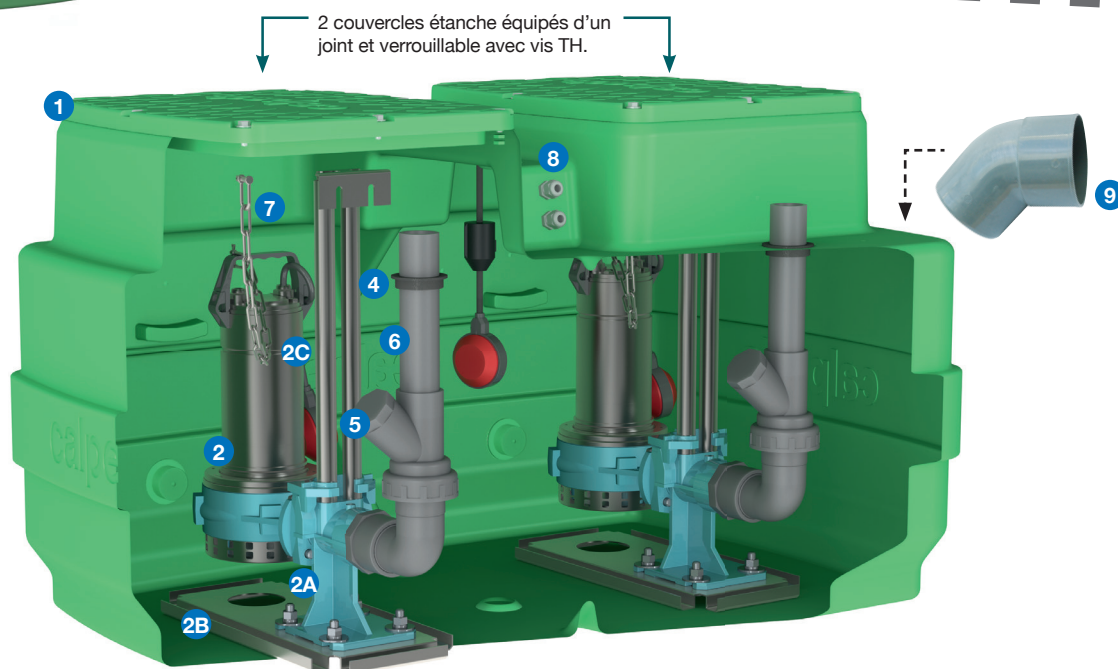
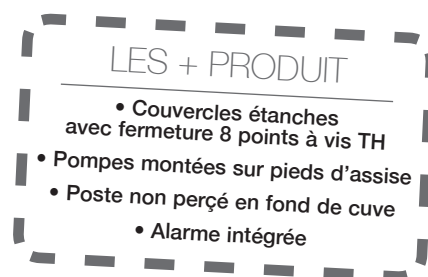
Livré monté prêt à poser. **Conforme aux prescriptions de la norme européenne 12050-2.**

Volume de bâchée du poste ≈ 100 Litres

(Avec réglage usine du flotteur)



Version **V2E**
livrés avec coffret de
commande
V2RM ELEC
Alarme intégrée



CAL500 2GQRM 10 32-12 PA V2E

Composition

- 1 cuve en PEHD très résistante.
Hauteur 710 mm. Volume **500 litres**.
 - pose enterrée uniquement
 - température maxi d'utilisation : + 35°C
 - ⚠ Ne pas poser en zone inondable
(cuves spéciales pour nappe phréatique sur demande).
- 2 pompes de relevage spéciales eaux claires ou légèrement chargées (*roue ouverte - passage 10 mm*) livrées avec 10 m de câble chacune + flotteur réglable pour marche/arrêt.
- 2A 2 pieds d'assise droits en fonte équipés d'un coude PVC + barres de guidage en inox 304.
- 2B 2 supports inox en fond de poste qui évitent le perçage de la cuve.
- 2C 1 flotteur à bille avec 10 m de câble pour l'alarme trop-plein.
- 4 2 joints à lèvres Ø50 pour le passage de paroi du refoulement de chaque pompe.
- 5 2 clapets à boule spécial eaux usées en PVC Ø50.
- 6 2 tuyauteries rigides (*intérieur*) en PVC Ø50.
- 7 2 chaînes de sécurité en inox 316.
- 8 5 presse-étoupes pour l'alimentation des 2 pompes et le raccordement des 3 flotteurs (*dont 1 trop-plein*).

Livrés séparés non montés :

- 3 2 vannes d'arrêt avec raccord union pour la maintenance en PVC Ø50.
- 9A 1 coude à 45° mâle/femelle pour PVC Ø100.
- 9 1 collecteur en PVC Ø50 à monter, comprenant : 2 coudes et 1 Té + 50 cm de tuyauterie rigide.
- 10 2 joints à lèvres en Ø100 : 1 pour monter le tuyau d'arrivée 1 pour la ventilation.
Perçage à réaliser en Ø108 (*scie cloche non fournie*).
- 11 1 joint à lèvres et 1 raccord pour effectuer une ventilation en Ø50. Perçage à réaliser en Ø60 (*scie cloche non fournie*).
- 13 1 coffret de commande V2RM ELEC.



Attention !

Un poste de relevage nécessite un entretien régulier, consistant à nettoyer et rincer la cuve, la pompe, le flotteur...
La garantie constructeur n'exclut pas l'entretien.

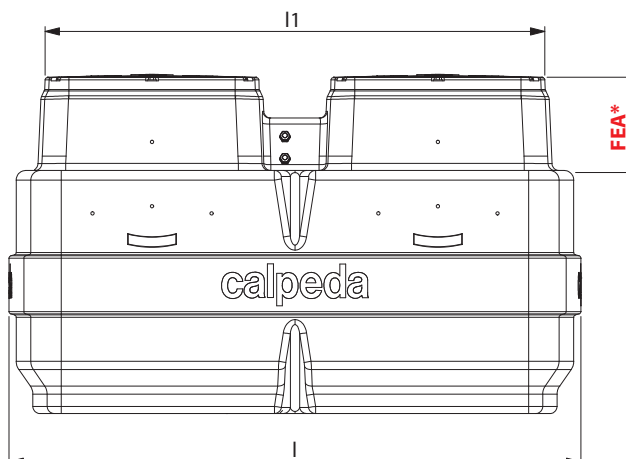
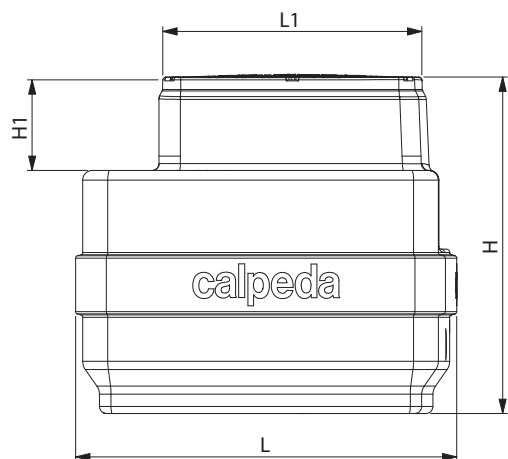
CAL500 2GQRM 10 32 PA V2E

Eau claire ou légèrement chargée

Encombremments

Postes livrés avec 2 pompes : GQRM 10 32-12 (0.55 Kw - 3.6A) ou GQRM 10 32-18 (1.10 Kw - 8A) avec 10 m de câble.

Cuve seule	Poids de la cuve seule kg	Volume en litres	Poste livré avec 2 pompes GQRM 10 32-12 ou GQRM 10 32-18	Poids total kg	Dimensions mm		
					H	FEA* maxi	H1
CS2 500	28.2	500	CAL500 2GQRM 10 32-12 PA V2E	90	710	- 200	200
			CAL500 2GQRM 10 32-18 PA V2E	98			



H = 710 mm
L = 800 mm
l = 1200 mm
L1 = 545 mm
l1 = 445 mm
H1 = 200 mm
FEA* = - 200 mm

*FEA : Fil d'Eau d'Arrivée (A percer sur site)

Pompe GQRM 10 32 (sortie horizontale à bride)



Pompe de drainage à roue multi-canaux ouverte. Pour eau claire ou légèrement chargée.

Corps de pompe et turbine en fonte - Moteur et arbre en inox 304.

Double garniture mécanique en céramique d'alumine/carbone dur/NBR, dans chambre à huile.

Moteur à sec 2900 trs/min (service continu) - Bobinage à triple imprégnation résistant à l'humidité.

Isolation classe F - Protection IP X8.

Protection thermique et condensateur incorporés.

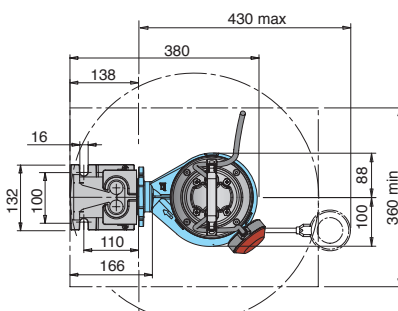
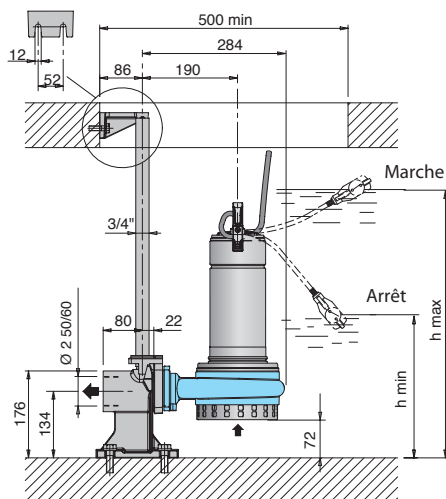
Température du liquide jusqu'à + 35°C.

Profondeur d'immersion : Mini : 205 mm / Maxi : 5 mètres.

Livree avec câble d'alimentation HO7RNF - 3G1 mm² longueur 10 mètres. Sans fiche mâle + flotteur réglable.

Référence Pompes seules	MOTEUR				Ref. F	Pass. en mm	Performance													
	Tension	kW	A	µf			m ³ /h	0	3	6	9	12	15	18	21	24	27	30		
GQRM 10 32-12	230	0.55	3.6	16	DN32 1"1/2 H	10	l/min	H	12	11.6	11	10.2	9	7.5	5.5	3.2	-	-	-	
GQRM 10 32-18		1.10	8	30				m	18	17.5	17	16.2	15	13.7	11.8	9	7	4.3	1.5	

Installation avec pied d'assise



Référence Pompes seules	Dimensions mm		Poids kg
	h max	h min	
GQRM 10 32-12	432	292	16.2
GQRM 10 32-18	477	337	19.7

CAL500 2GQRM 10 V2E

CAL500 2GQRM 10 32 PA V2E

Eau claire ou légèrement chargée

Coffret de gestion V2RM ELEC

Exécution

Coffret de démarrage et de protection thermique pour 2 pompes de relevage monophasées (9A maxi).
 2 modes de fonctionnement possible, soit :
 1 - fonctionnement avec pompes standards équipées avec régulateurs de niveau intégrés aux pompes + 1 régulateur de niveau indépendant pour l'alarme
 ou
 2 - fonctionnement avec 2 ou 3 régulateurs de niveau (au choix) + 1 régulateur de niveau indépendant pour l'alarme.
 Permutation automatique sur arrêt de la pompe ou temporisation réglable et secours sur défaut pompe.

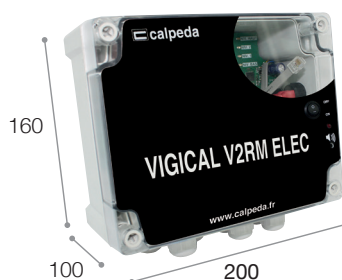
Caractéristiques techniques

- Alimentation : 230V 1 ± 5% 50/60 Hz
- Température ambiante de - 5°C à + 40°C
- Indice de protection **IP 44**.

⚠ Le VIGICAL V2RM ELEC doit être installé dans un local sec, abrité du vent et de l'humidité.

Composition

- 1 bouton marche/arrêt (I/O).
- 1 carte électronique de gestion.
- 1 protection thermique électronique + 1 micro-contacteur par pompe.
- 1 potentiomètre pour le réglage de l'intensité.
- Alarme intégrée avec leds de signalisation et buzzer.
- Report alarme à distance possible par sortie contact sec intégrée.



Options



Réhausse seule : RC 300
 Réhausse hauteur 300 mm
 (Montage maxi 2 réhaussees)



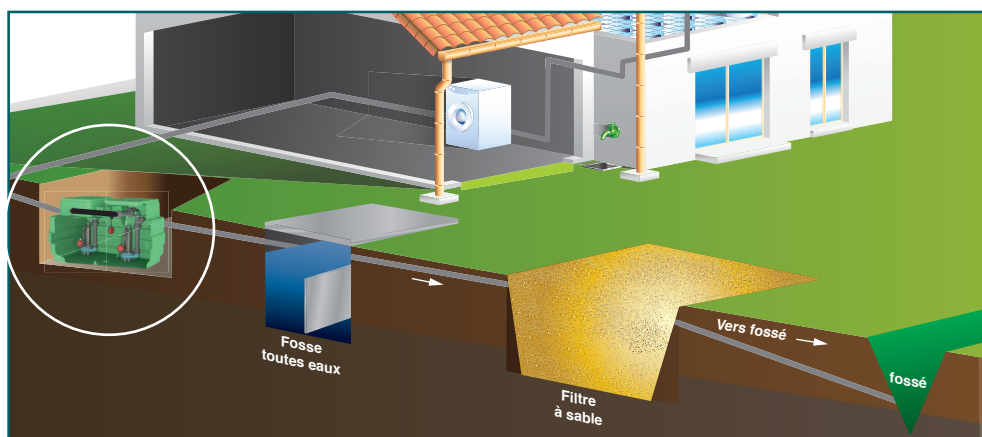
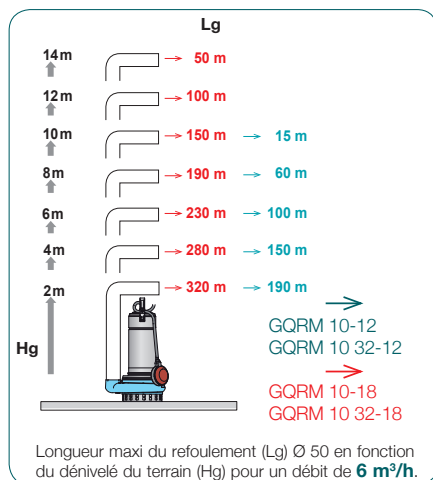
Kit de sortie de poste souple : KSS 50
 1 raccord PVC et 1 tuyauterie souple (lg 600 mm)
 + 2 raccords à compression.
 Adaptable sur une canalisation PVC ou PEHD Ø50.



Coffret alarme 230 volts
 Avec pile 9V en secours. Coffret plastique IP 30
 Interrupteur marche/arrêt (0/1).

Exemple d'installation

CAL500 2GQRM 10 V2E



Calpeda Pompes

19, rue de la communauté - ZA La Forêt - 44140 LE BIGNON

Tél. 02 40 03 13 30 - Fax 02 40 03 16 70 - email : info@calpeda.fr - www.calpeda.fr

SAS au capital de 1 030 000 € - RCS Nantes B 322 698 093 - Siret 322 698 093 00059 - Code NAF 4669B - N° TVA intra communautaire : FR50322698 093



water passion