

CALIPRO 2DRG 65 PA

EN 12050-1



POSTE DE RELEVAGE COLLECTIF POUR EAU CHARGÉE



Sortie d'Habitation



Sortie de Micro-Station



Sortie de Fosse



Eaux Pluviales



Sortie de Filtre



Eaux de Drainage



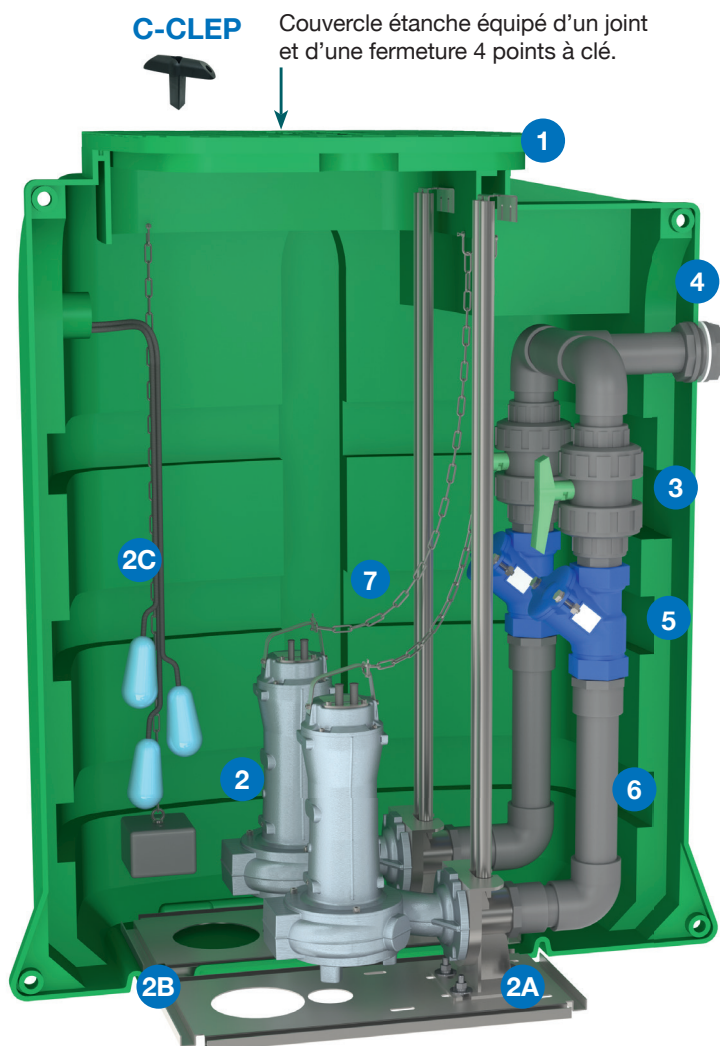
CALIPRO1575 2DRG 65-250 PA FB

CALIPRO 2DRG 65 PA Eau chargée

Livré monté prêt à poser. **Conforme aux prescriptions de la norme européenne 12050-1.**

Volume de bâchée du poste \approx 395 litres
(Avec réglage usine des flotteurs)

**COFFRET
À
PRÉVOIR**



CALIPRO1575 2DRG 65-250 PA FB



8

Composition

- 1 cuve enterrable en polyéthylène très résistant.
 - pose enterrée uniquement
 - température maxi d'utilisation : + 35°C.
- 2 pompes de relevage (*roue multi-canaux ouverte*) spéciales eaux chargées livrées avec 10 m de câble chacune.
- 2A 2 pieds d'assise droits en fonte équipés d'un coude PVC + barres de guidage en inox 304.
- 2B 2 supports inox en fond de poste qui évitent le perçage de la cuve.
- 2C 3 flotteurs à billes avec 10 m de câble chacun dont 1 alarme trop-plein ou 1 sonde piézométrique et 1 flotteur secours.
- 3 2 vannes d'arrêt en PVC Ø 75 avec raccord union pour la maintenance.
- 4 1 passage de paroi en PVC Ø 75x3" pour le raccordement du refoulement.
- 5 2 clapets à boule en PVC Ø 75 spécial eaux usées.
- 6 2 tuyauteries en PVC Ø 75 + collecteur (*intérieure*).
- 7 2 chaînes de soutien en inox 316.
- 8 1 manchon d'entrée PVC Ø 200 (*tuyauterie Ø 75*), équipé d'un joint pour l'arrivée des effluents.

Livrés séparés non montés :

- 9 1 manchon + 1 tuyau + 1 joint Ø 100 pour la ventilation. Perçage à réaliser en Ø 108 (*scie cloche non fournie*).



Attention !

Un poste de relevage nécessite un entretien régulier, consistant à nettoyer et rincer la cuve, la pompe, les flotteurs...
La garantie constructeur n'exclut pas l'entretien.

CALIPRO 2DRG 65 PA Eau chargée

Encombrement

Postes livrés avec 2 pompes : DRG 250-2-65HT (1.80 KW - 3.7 A) avec 10 m de câble chacune.

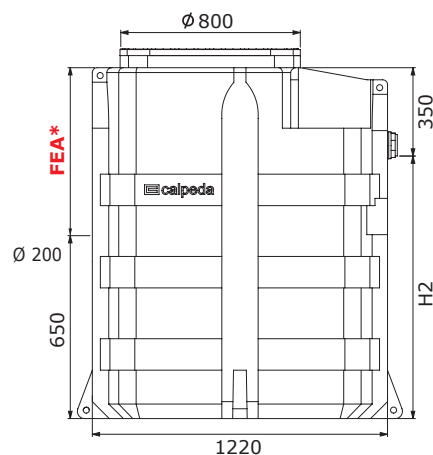
| Référence | Poids Kg | Volume du poste (en litres) | H | FEA* maxi | H2 |
|-------------------------------|----------|-----------------------------|-------|-----------|-------|
| CALIPRO1575 2DRG 65-250 PA FB | 193 | 1 430 | 1 550 | - 900 | 1 200 |
| CALIPRO1575 2DRG 65-250 PA PZ | 188 | | | | |
| CALIPRO2175 2DRG 65-250 PA FB | 233 | 2 050 | 2 150 | - 1 500 | 1 800 |
| CALIPRO2175 2DRG 65-250 PA PZ | 227 | | | | |

Postes livrés avec 2 pompes : DRG 300-2-65HT (2.20 Kw - 4.6 A) avec 10 m de câble chacune.

| Référence | Poids Kg | Volume du poste (en litres) | H | FEA* maxi | H2 |
|-------------------------------|----------|-----------------------------|-------|-----------|-------|
| CALIPRO1575 2DRG 65-300 PA FB | 245 | 1 430 | 1 550 | - 900 | 1 200 |
| CALIPRO1575 2DRG 65-300 PA PZ | 240 | | | | |
| CALIPRO2175 2DRG 65-300 PA FB | 285 | 2 050 | 2 150 | - 1 500 | 1 800 |
| CALIPRO2175 2DRG 65-300 PA PZ | 279 | | | | |

Version **FB** équipée avec 3 flotteurs dont 1 pour l'alarme trop-plein.

Version **PZ** équipée avec sonde piézométrique + 1 flotteur alarme.



*FEA : Fil d'Eau d'Arrivée à percer sur site (possibilité de le faire en usine sur demande).

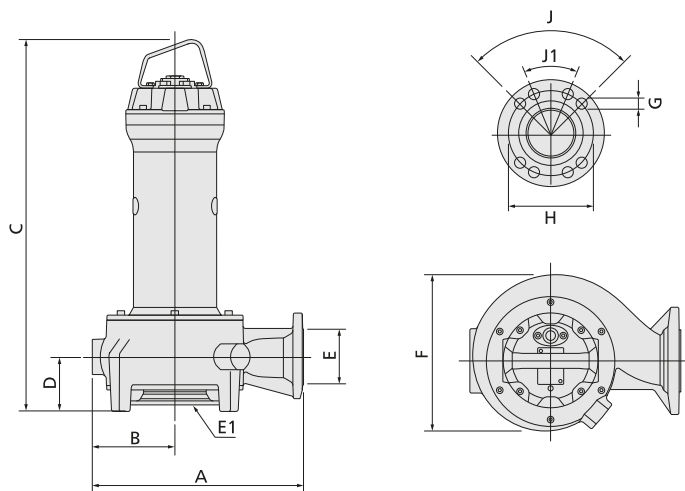
Pompe



Pompe en fonte à roue multi-canaux ouverte pour eau chargée.
Corps de pompe et turbine en fonte EN-GJL250. Arbre en inox 431.
2 garnitures mécaniques en carbure de silicium en chambre à huile.
Moteur écologique à sec avec protection thermique.
Isolation classe H - Protection **IP 68**.
Température maxi du liquide : + 40°C.
Profondeur maxi d'immersion : 20 mètres.
Câble d'alimentation SIRN8-F longueur 10 mètres.

| Référence | MOTEUR | | Pass. mm | m³/h l/min | 0 | 7.2 | 14.4 | 21.6 | 28.8 | 36 | 43.2 | 50.4 | 57.6 | 64.8 | 72 | 79.2 | 86.4 |
|----------------|--------|-----|----------|---------------|------|------|------|------|------|------|------|------|------|------|------|------|------|
| | kW | A | | | 0 | 120 | 240 | 360 | 480 | 600 | 720 | 840 | 960 | 1080 | 1200 | 1320 | 1440 |
| DRG 250-2-65HT | 1.80 | 3.7 | 30x35 | H | 16.7 | 15.1 | 13.5 | 12.4 | 11.4 | 10.5 | 9.5 | 8.2 | 6.9 | 5.6 | 4.3 | 2.9 | - |
| DRG 300-2-65HT | 2.20 | 4.6 | 40x35 | m | 17.9 | 16.8 | 15.8 | 14.7 | 13.6 | 12.4 | 11.2 | 10 | 8.7 | 7.4 | 6.1 | 4.7 | 3.3 |

Dimensions et poids



| Référence | Dimensions mm | | | | | | | | | | | | Poids kg |
|--------------|---------------|-----|-----|----|----|----|-----|----|-----|-----|----|------|----------|
| | A | B | C | D | E | E1 | F | G | H | J | J1 | | |
| DRG 250-2-65 | 344 | 136 | 543 | 80 | 65 | 65 | 255 | 18 | 145 | 90° | - | 34 | |
| DRG 300-2-65 | 344 | 136 | 565 | 80 | 65 | 65 | 255 | 18 | 145 | 90° | - | 59.6 | |

CALIPRO 2DRG 65 PA Eau chargée

Coffrets (à prévoir)



Coffret de commande électronique
QTL/A 2D 12A-FA



Coffret de commande électro-mécanique
V2RT-FB-PZ 463



Coffret alarme 230 volts
(livré avec 1 pile 9V en secours)
CATP 230V-9V

Options (sur demande)



Réhausse hauteur 350 mm
RHPRO 350



Kit cartouche anti-odeur
KCAO

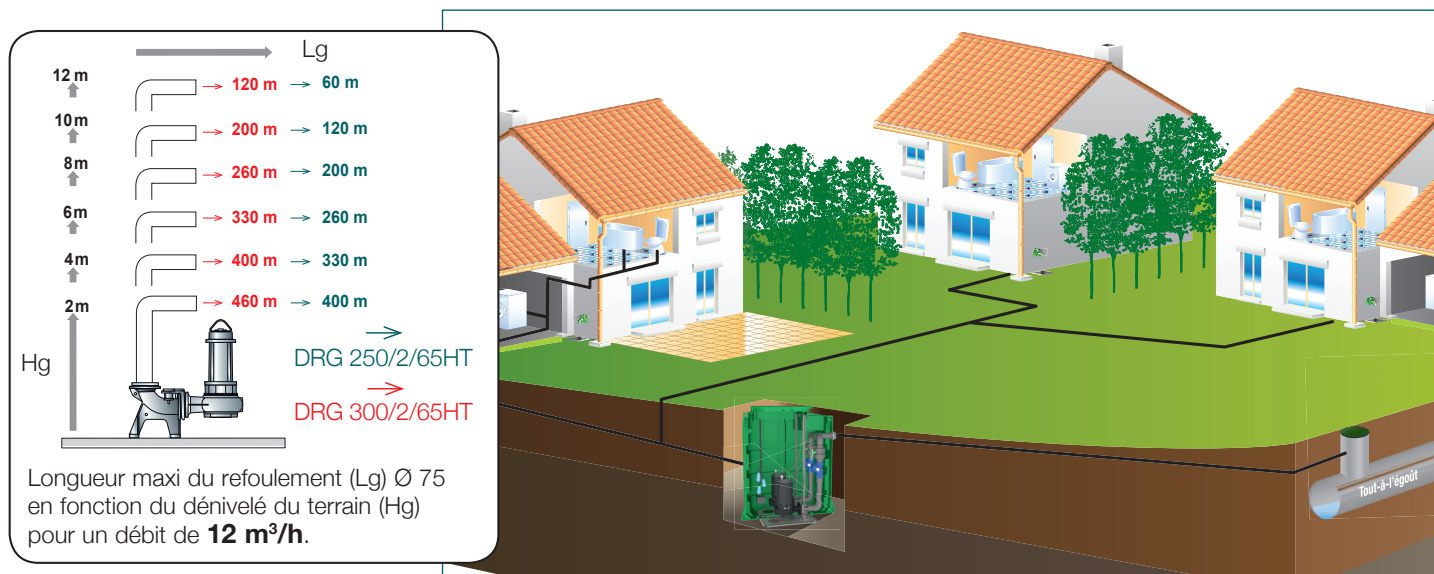


Avec barres de guidage intégrées
RHPRO 350E65



Potence préconisée pour les pompes
d'un poids supérieur à 25 kg.

Exemple d'installation



calpeda

Calpeda Pompes

19, rue de la communauté - 44140 LE BIGNON

Tél. 02 40 03 13 30 - Fax 02 40 03 16 70 - email : info@calpeda.fr - www.calpeda.fr

SAS au capital de 1 030 000 € - RCS Nantes B 322 698 093 - Siret 322 698 093 00059 - Code NAF 4669B - N° TVA intra communautaire : FR50322698 093



water passion