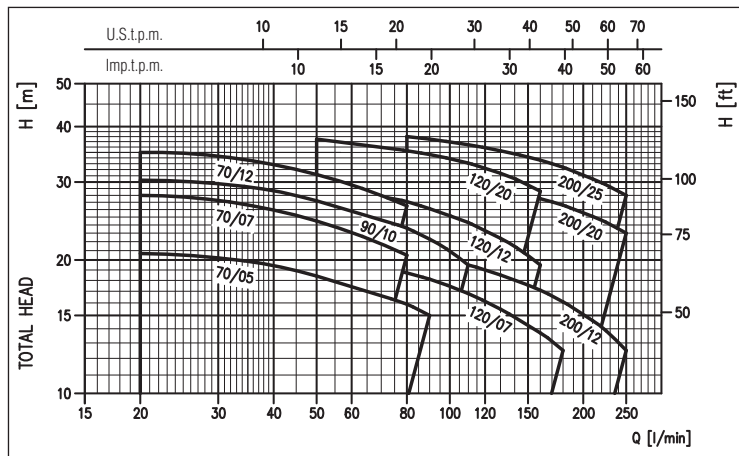


ÉLECTROPOMPES CENTRIFUGES À UNE ROUE

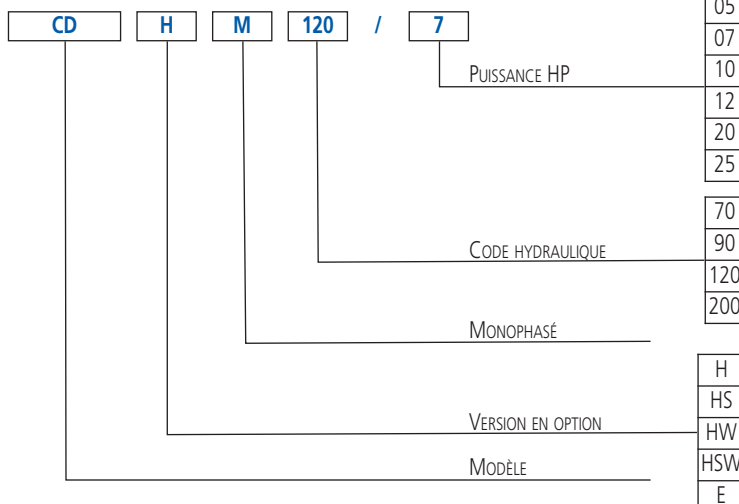
en AISI 304



GAMME DE PERFORMANCES (selon ISO 9906 Annexe A)



SIGLE D'IDENTIFICATION



Électropompes centrifuges à une roue entièrement fabriquées en acier inoxydable AISI 304.

APPLICATIONS

- Pressurisation domestique
- Petite irrigation de jardins
- Lavages
- Traitement d'eaux
- Tours de refroidissement
- Relevage d'eau propre en général

PARTICULARITÉS TECHNIQUES

- Solide structure hydraulique
- Dimensions compactes

DONNÉES TECHNIQUES

- Pression maximale de fonctionnement: 8 bars
- Température maximale du liquide:
 - 10°C ÷ +60°C pour CD 70/05-70/07-90/10
 - 10°C ÷ +90°C pour le reste de la gamme
 - 10°C ÷ +110°C dans la version H-HS
- Moteur asynchrone fermé 2 pôles autoventilé à ventilation interne
- Classe d'isolation F
- Degré de protection IP55
- Tension monophasée 230V ±10% 50Hz, tension triphasée 230/400V ±10% 50Hz
- Condensateur permanent et protection thermoampérométrique à réarmement automatique incorporée pour le moteur monophasé
- Protection à charge de l'utilisateur pour la version triphasée
- Raccord aspiration G1½ pour CD 200, G1¼ pour le reste de la gamme
- Raccord refoulement G1

MATÉRIAUX

- Corps pompe, roue, diffuseur, disque support garniture, support, caisse moteur et protège ventilateur en AISI 304
- Garniture mécanique en:
 - Céramique/Carbone/NBR (standard)
 - Céramique/Carbone/FPM (version H)
 - SiC/SiC/FPM (version HS)
 - Carbure de tungstène/Carbure tungstène/FPM (version HW - garniture avec face de coulissement réduite)
 - SiC/Carbure de tungstène/FPM (version HSW)
 - Céramique/Graphite/EPDM (version E)
- Arbre en AISI 303

COFFRETS

- 1EPBH (voir page 207)

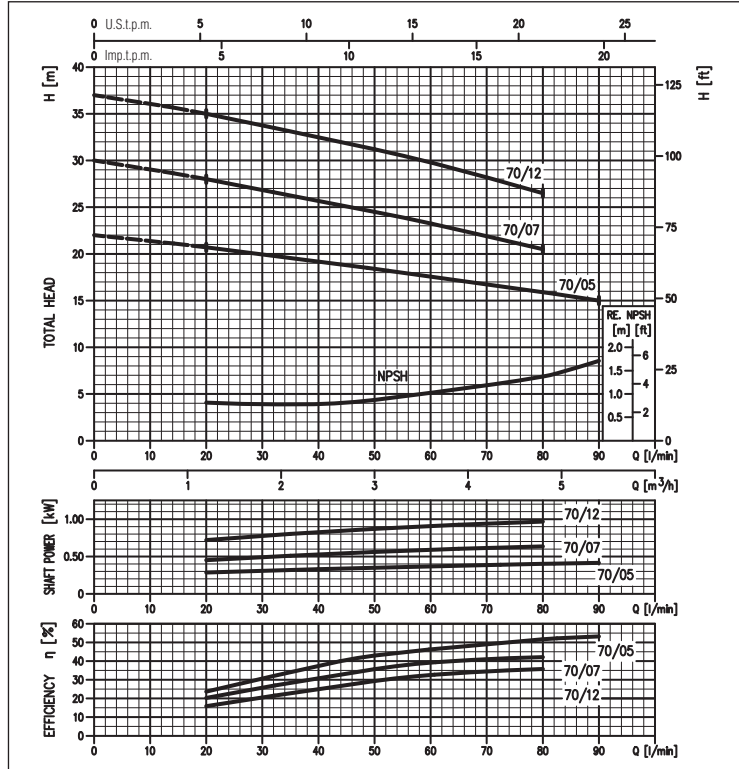
ACCESSOIRES (Sur demande)

- Vase 5 litres 10 bars ¾ EPDM
- Vase 24 litres 8 bars 1" EPDM
- Vase 24 litres 10 bars 1" EPDM
- Flotteur key 5 mètres PVC avec contrepoids
- Flotteur key 10 mètres PVC avec contrepoids
- Pressostat SQUARE-D FSG-2 1,4÷4,6 bars G¼ F
- Pressostat FYG-22 2,8÷7 bars G¼ F
- Presscomfort - Régulateur de pression (voir page 208)
- Press•o•Matic - Système de contrôle à vitesse variable (alimentation monophasée 230V±10% - sortie triphasée 220V - puissance maximale moteur 2,2 kW - 3 HP - voir page 209)

ÉLECTROPOMPES CENTRIFUGES À UNE ROUE en AISI 304

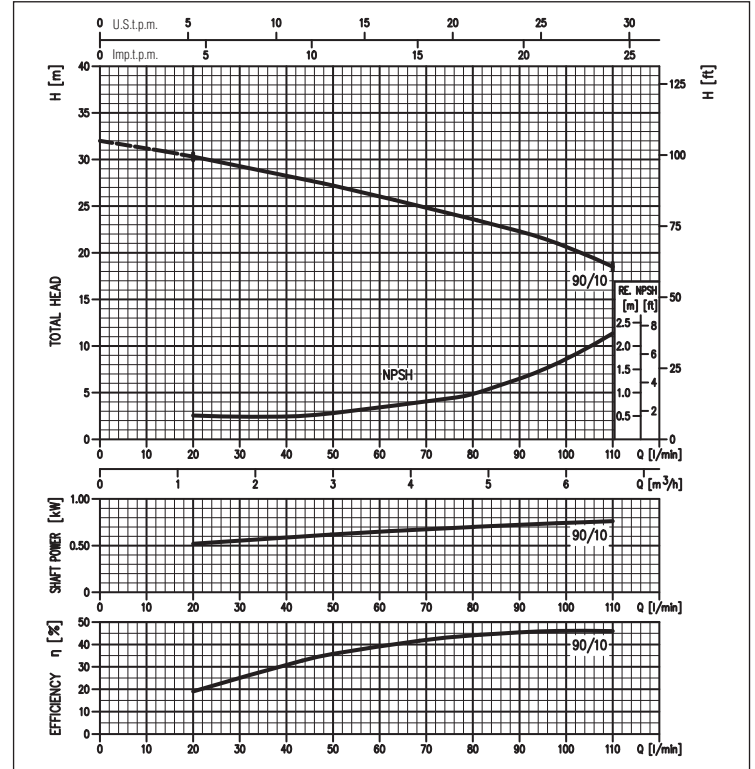
COURBES DE PERFORMANCE série CD 70

(selon ISO 9906 Annexe A)



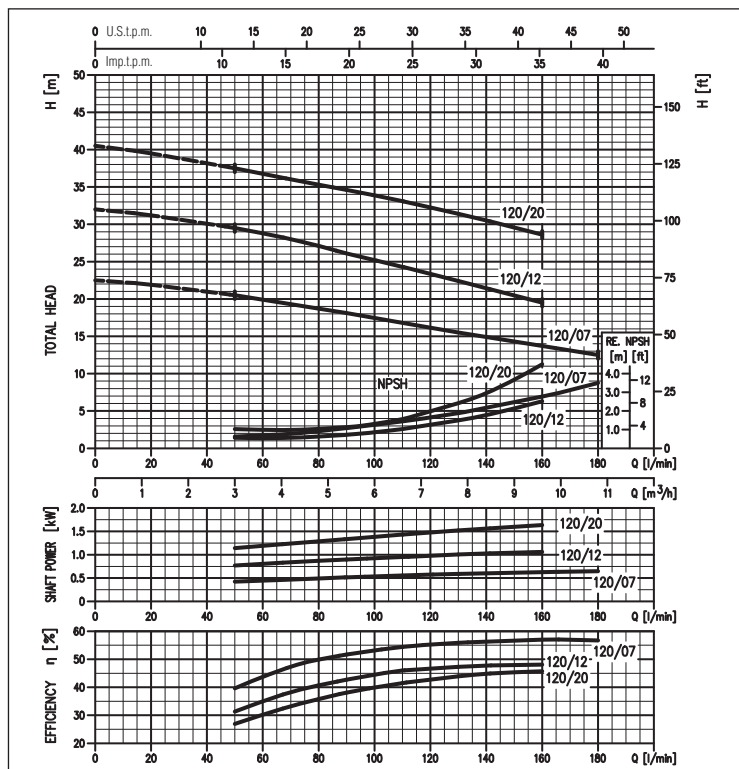
COURBES DE PERFORMANCE série CD 90

(selon ISO 9906 Annexe A)



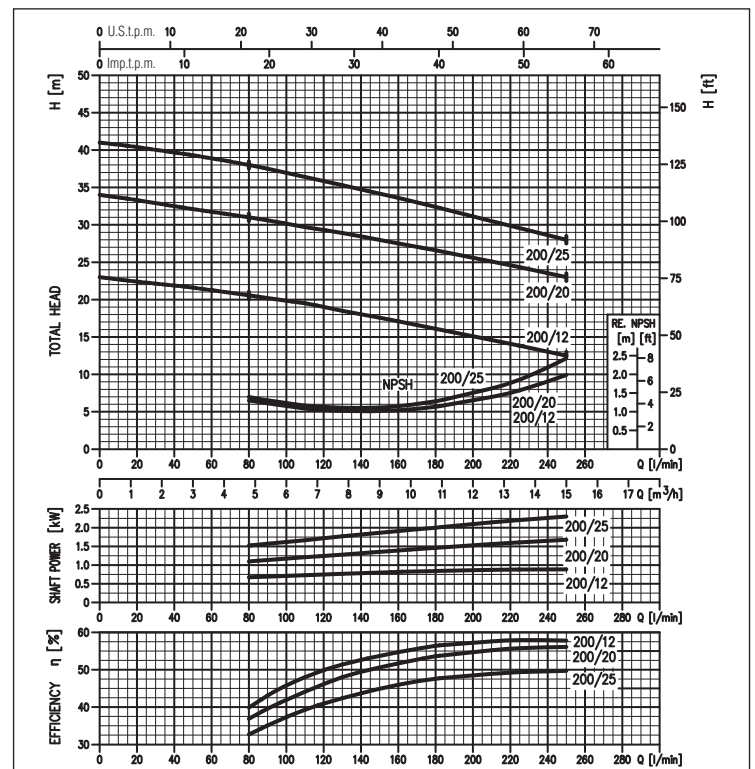
COURBES DE PERFORMANCE série CD 120

(selon ISO 9906 Annexe A)



COURBES DE PERFORMANCE série CD 200

(selon ISO 9906 Annexe A)



ÉLECTROPOMPES CENTRIFUGES À UNE ROUE

en AISI 304

TABLEAU DES PERFORMANCES

Modèle		P ₂		Q=Débit										
Monophasé 230V	Triphasé 230/400V	[HP]	[kW]	l/min	20	50	80	90	110	130	160	180	210	250
				m ³ /h	1,2	3	4,8	5,4	6,6	7,8	9,6	10,8	12,6	15,0
				H=Hauteur d'élévation [m]										
CDM 70/05	CD 70/05	0,5	0,37	20,7	18,4	15,9	15,0	-	-	-	-	-	-	-
CDM 70/07	CD 70/07	0,8	0,55	28,0	24,5	20,5	-	-	-	-	-	-	-	-
CDM 70/12	CD 70/12	1,2	0,9	35,0	31,2	26,5	-	-	-	-	-	-	-	-
CDM 90/10	CD 90/10	1	0,75	30,3	27,2	23,6	22,3	19,5	-	-	-	-	-	-
CDM 120/07	CD 120/07	0,8	0,55	-	20,5	18,7	18,1	16,8	15,5	13,7	12,5	-	-	-
CDM 120/12	CD 120/12	1,2	0,9	-	29,5	27,1	26,1	24,3	22,4	19,5	-	-	-	-
CDM 120/20	CD 120/20	2	1,5	-	37,5	35,3	34,6	33,1	31,4	28,6	-	-	-	-
CDM 200/12	CD 200/12	1,2	0,9	-	-	20,6	20,2	19,5	18,5	17,1	16,1	14,6	12,5	-
CDM 200/20	CD 200/20	2	1,5	-	-	31,0	30,6	29,7	28,9	27,5	26,6	25,1	23,0	-
-	CD 200/25	2,5	1,8	-	-	38,0	37,5	36,4	35,3	33,6	32,4	30,5	28,0	-

DIMENSIONS

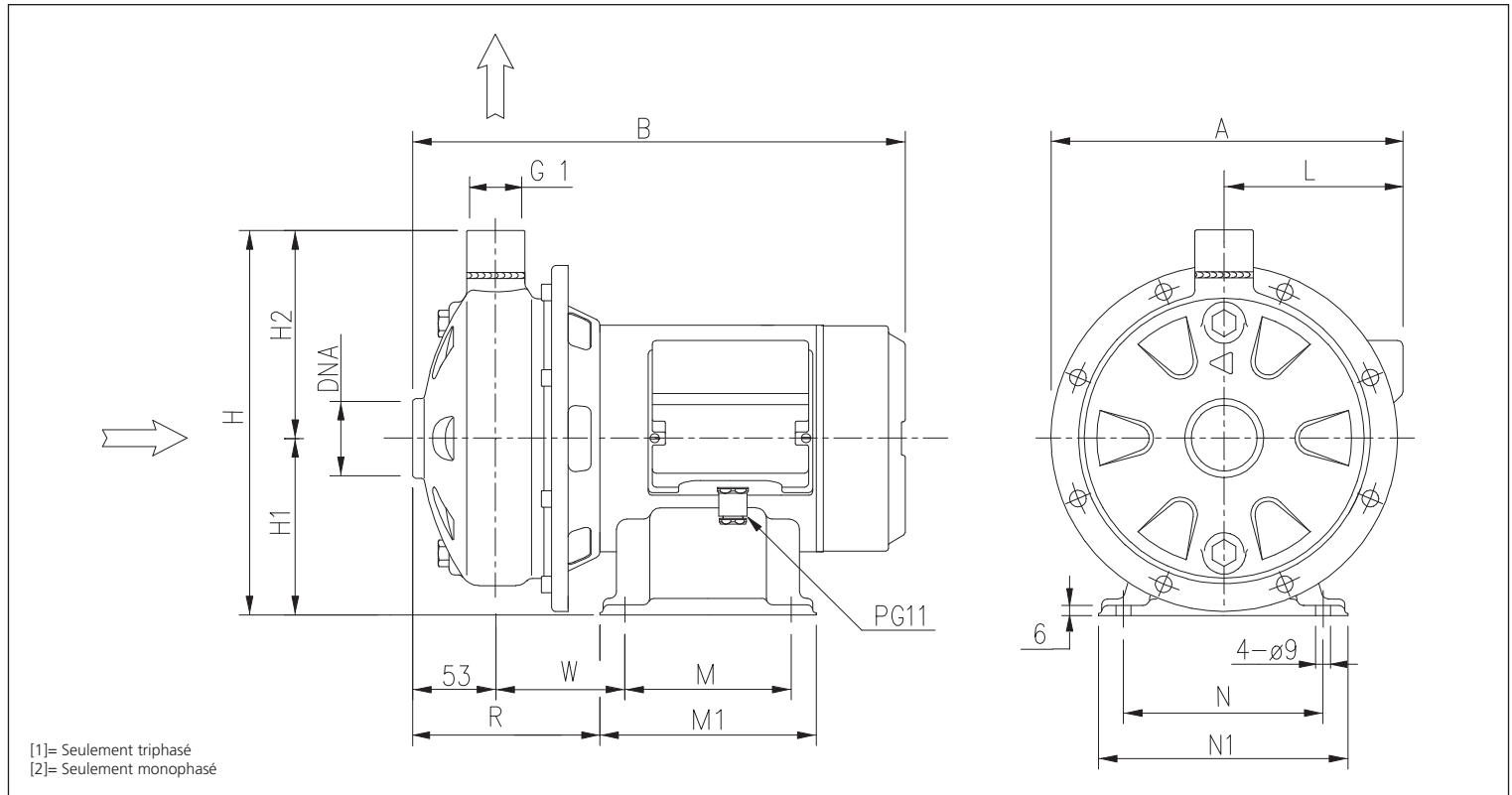


TABLEAU DE DIMENSIONS

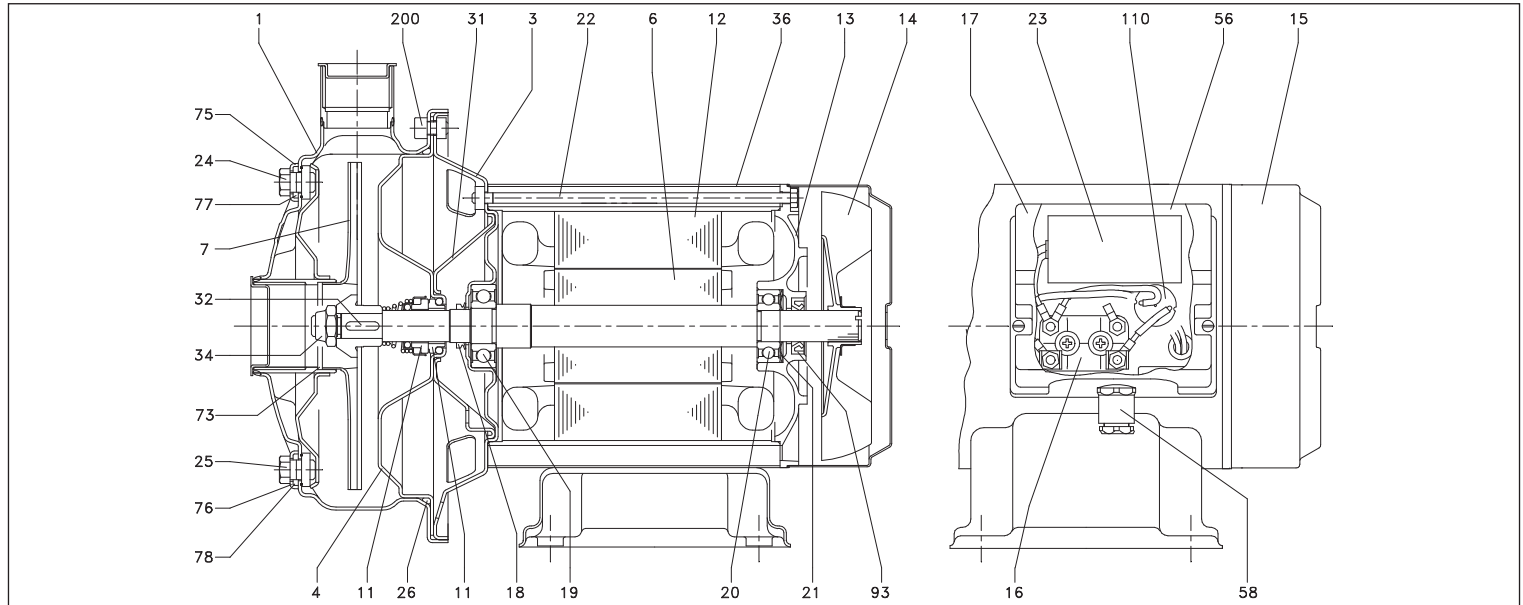
Modèle	Dimensions [mm]																Poids [kg]		
	A [1]	A [2]	B	H	H1	H2	L [1]	L [2]	M [1]	M [2]	M1 [1]	M1 [2]	N	N1	R	W	DNA	[1]	[2]
CD(M) 70/05	208	209	298	229	106	123	104	105	100	100	130	130	120	150	116	78	G1¼	9,4	9,4
CD(M) 70/07	208	209	298	229	106	123	104	105	100	100	130	130	120	150	131	93	G1¼	10,8	10,8
CD(M) 70/12	208	208	328	229	106	123	104	105	100	100	130	130	120	150	131	93	G1¼	14,1	14,1
CD(M) 90/10	208	209	328	229	106	123	104	105	100	100	130	130	120	150	131	93	G1¼	12,4	12,4
CD(M) 120/07	208	209	298	229	106	123	104	105	100	100	130	130	120	150	116	78	G1¼	10,7	10,7
CD(M) 120/12	208	208	328	229	106	123	104	104	100	100	130	130	120	150	131	93	G1¼	13,3	13,3
CD(M) 120/20	232	232	356	250	118	132	116	116	120	120	150	150	140	170	133	95	G1¼	17,3	17,3
CD(M) 200/12	208	208	328	229	106	123	104	104	100	100	130	130	120	150	131	93	G1½	12,7	12,8
CD(M) 200/20	213	213	356	229	106	123	109	109	120	120	150	150	140	170	133	95	G1½	16,7	16,7
CD 200/25	232	-	366	250	118	132	116	-	120	-	150	-	140	170	138	100	G1½	17,4	-

[1]= Seulement triphasé
[2]= Seulement monophasé

ÉLECTROPOMPES CENTRIFUGES À UNE ROUE

en AISI 304

VUE EN SECTION



TABEAU DES MATÉRIAUX

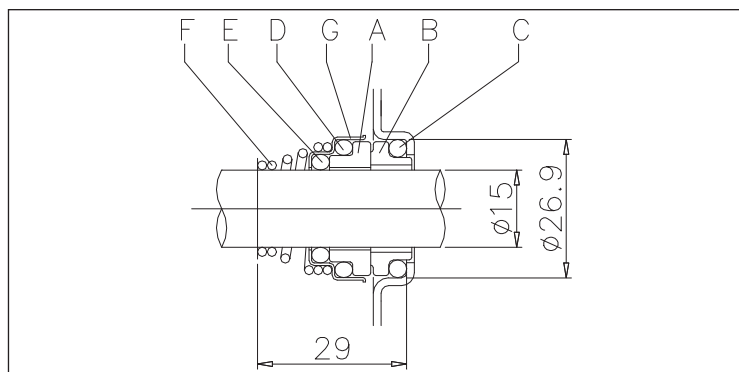
Réf	Nom	Matériel	Réf	Nom	Matériel
1	Corps de la pompe	EN 1.4301 (AISI 304)	24	Bouchon remplissage	AISI 303
3	Support moteur	EN 1.4301 (AISI 304)	25	Bouchon vidange	AISI 303
4	Disque support garniture	EN 1.4301 (AISI 304)	26	Bague OR [2]	NBR
6	Disque support garniture	AISI 303 Partie en contact avec le liquide	31	Entretoise disque garniture	EN 1.4301 (AISI 304)
7	Roue à ailettes	EN 1.4301 (AISI 304)	32	Languette	EN 1.4301 (AISI 304)
11	Garniture mécanique [2]	Céramique/Carbone/NBR	34	Écrou roue	EN 1.4301 (AISI 304)
12	Caisse moteur	-	36	Chemise moteur	EN 1.4301 (AISI 304)
13	Couvercle moteur	Aluminium	56	Garniture couvre bornier	NBR
14	Ventilateur	Polypropylène	58	Presse-étoupe câble	-
15	Protège ventilateur	EN 1.4301 (AISI 304)	73	Bague arasement [3]	EN 1.4301 (AISI 304)
16	Barrette de raccordement	-	75	Rondelle	EN 1.4301 (AISI 304)
17	Couvre bornier	Poliamide	76	Rondelle	EN 1.4301 (AISI 304)
18	Bague garniture	NBR	77	Bague OR [2]	NBR
19	Roulement (côté pompe)	-	78	Bague OR [2]	NBR
20	Roulement (côté moteur)	-	93	Bague garniture	NBR
21	Anneau de compensation	Acier C70	110	Protection moteur [1]	-
22	Tirant	Fe 42 zingué	200	Vis (corps pompe)	Acier inox A2 UNI7323
23	Condensateur [1]	-			

[1]= Seulement pour monophasé

[2]= FPM pour CDH et CDHS

[3]= NBR pour CD 70/05, 70/07, 90/10, FPM pour versions H et HS 70/05, 70/07, 90/10

GARNITURE MÉCANIQUE CD standard



TABEAU DES MATÉRIAUX

Réf	Nom	Matériel
A	Partie tournante	Céramique
B	Partie fixe	Carbone
C	Bague OR	NBR
D	Bague OR	NBR
E	Bague OR	NBR
F	Ressort	AISI 316
G	Structure/châssis	AISI 304

ÉLECTROPOMPES CENTRIFUGES À UNE ROUE

en AISI 304

GARNITURES MÉCANIQUES SPÉCIALES (sur demande)

Nom	Version H	Version HS	Matériel Version HW	Version HSW	Version E
Partie Fixe	Carbone	SiC	Carbure de Tungstène	Carbure de Tungstène	Carbone
Partie Tournante	Céramique	SiC	Carbure de Tungstène	SiC	Céramique
Elastomères	FPM	FPM	FPM	FPM	EPDM
Ressort	AISI 316	AISI 316	AISI 316	AISI 316	AISI 316
Structure/Châssis	AISI 304	AISI 316	AISI 304	AISI 304	AISI 316

TABLEAU DONNÉES ÉLECTRIQUES

Modèle		P ₂		Condensateur Monophasé		P ₁		Courant Absorbé [A]		
Monophasé 230V	Triphasé 230/400V	[HP]	[kW]	μF	V _c	Monophasé [kW]	Triphasé [kW]	Monophasé 230V	Triphasé 230V	Triphasé 400V
CDM 70/05	CD 70/05	0,5	0,37	12,5	450	0,71	0,68	3,1	2,4	1,4
CDM 70/07	CD 70/07	0,75	0,55	16	450	1,0	1,0	4,6	3,5	2,0
CDM 70/12	CD 70/12	1,2	0,9	31,5	450	1,5	1,4	6,5	5,0	2,9
CDM 90/10	CD 90/10	1	0,75	20	450	1,2	1,1	5,6	4,0	2,3
CDM 120/07	CD 120/07	0,75	0,55	16	450	1,0	1,0	4,6	3,2	1,85
CDM 120/12	CD 120/12	1,2	0,9	31,5	450	1,6	1,4	6,9	4,9	2,8
CDM 120/20	CD 120/20	2	1,5	40	450	2,1	2,1	9,7	7,0	4,0
CDM 200/12	CD 200/12	1,2	0,9	31,5	450	1,4	1,3	6,3	4,7	2,7
CDM 200/20	CD 200/20	2	1,5	40	450	2,3	2,1	9,8	7,0	4,0
-	CD 200/25	2,5	1,85	-	-	-	2,8	-	8,6	5,0