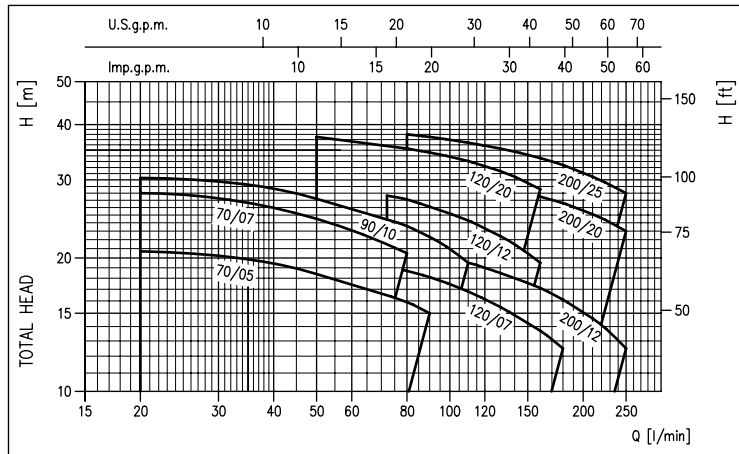


ÉLECTROPOMPES CENTRIFUGES À UNE ROUE

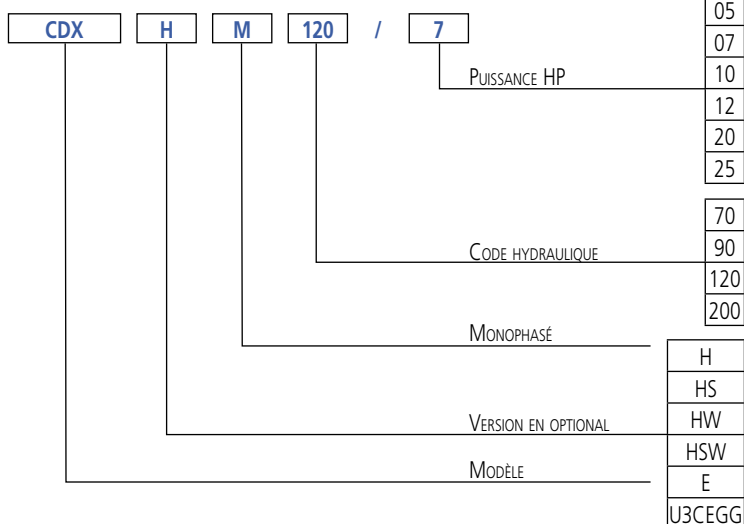
en AISI 304 et en AISI 316



GAMME DE PERFORMANCES (selon ISO 9906 Annexe A)



SIGLE D'IDENTIFICATION



Électropompes centrifuges à une roue avec hydraulique en acier inoxydable AISI 304 et AISI 316.

APPLICATIONS

- Pressurisation domestique
- Petite irrigation de jardins
- Lavages
- Traitement d'eaux
- Tours de refroidissement
- Relevage d'eau propre en général

PARTICULARITÉS TECHNIQUES

- Solide structure hydraulique
- Dimensions compactes

DONNÉES TECHNIQUES POMPE

- Pression maximale de fonctionnement: 8 bars
 - Température du liquide:
 - 5°C ÷ +60°C pour CDX (L) 70/05-70/07-90/10
 - 5°C ÷ +90°C pour le reste de la gamme CDX
 - 5°C ÷ +110°C dans la version H-HS-HW-HSW-E
 - Raccord aspiration G1½ pour CDX (L) 200, G1¼ pour le reste de la gamme
 - Raccord refoulement G1
 - MEI > 0,1
- Pour toute information supplémentaire, veuillez consulter nos Data Book sur le site www.ebaraurope.com

DONNÉES TECHNIQUES MOTEUR

- Moteurs à haute efficacité énergétique IE2 à partir de 0,75kW
- Moteur asynchrone 2 pôles autoventilé
- Classe d'isolation F
- Degré de protection IP55
- Tension monophasée 230V ±10% 50Hz, tension triphasée 230/400V ±10% 50Hz
- Condensateur permanent et protection thermoampérométrique à réarmement automatique incorporée pour le moteur monophasé
- Protection à charge de l'utilisateur pour la version triphasée

MATÉRIAUX

Version AISI 304

- Corps pompe, roue, diffuseur et disque support garniture en AISI 304
- Arbre en AISI 303 (partie en contact avec le liquide)

Version (L) AISI 316

- Corps pompe, roue, diffuseur et disque support garniture en AISI 316
- Arbre en AISI 316 (partie en contact avec le liquide)

- Support et enveloppe moteur en aluminium
- Garniture mécanique en:
 - Céramique/Carbone/NBR (standard)
 - Céramique/Carbone/FPM (version H)
 - SiC/SiC/FPM (version HS)
 - Carbure de tungstène/Carbure de tungstène/FPM (version HW)
 - SiC/Carbure de tungstène/FPM (version HSW)
 - Céramique/Grafité/EPDM (version E)
 - Carbure de tungstène/Carbone Spécial/EPDM (version U3CEGG)

COFFRETS

- 1EP
- 1EPBH

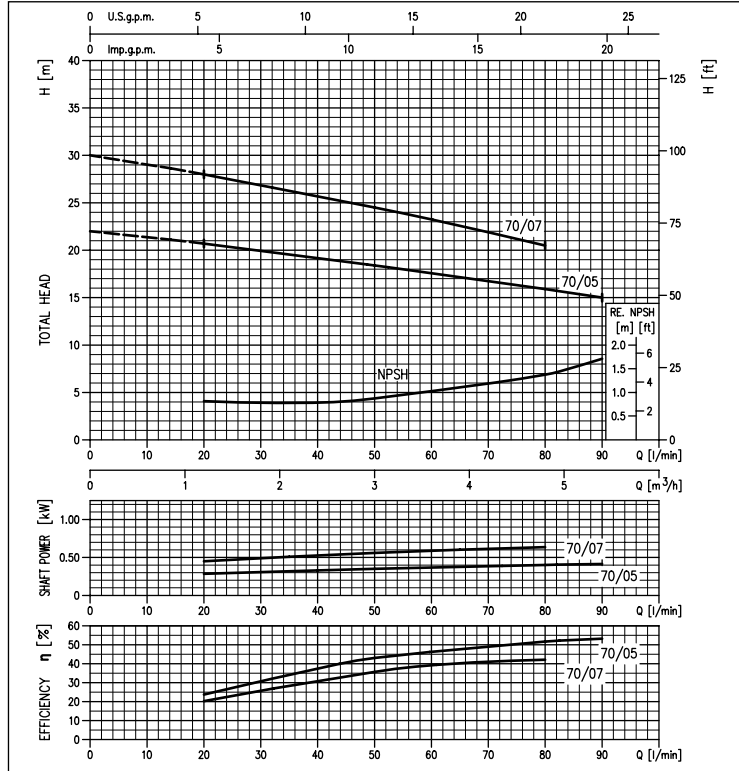
ACCESSOIRES (Sur demande)

- Vase 5 litres 10 bars ¾ EPDM
- Vase 24 litres 8 bars 1" EPDM
- Vase 24 litres 10 bars 1" EPDM
- Flotteur key 5 mètres PVC avec contrepoids
- Flotteur key 10 mètres PVC avec contrepoids
- Pressostat SQUARE-D FSG-2 1,4÷4,6 bars G¼ F
- Pressostat FYG-22 2,8÷7 bars G¼ F
- Presscomfort - Régulateur de pression

ÉLECTROPOMPES CENTRIFUGES À UNE ROUE en AISI 304

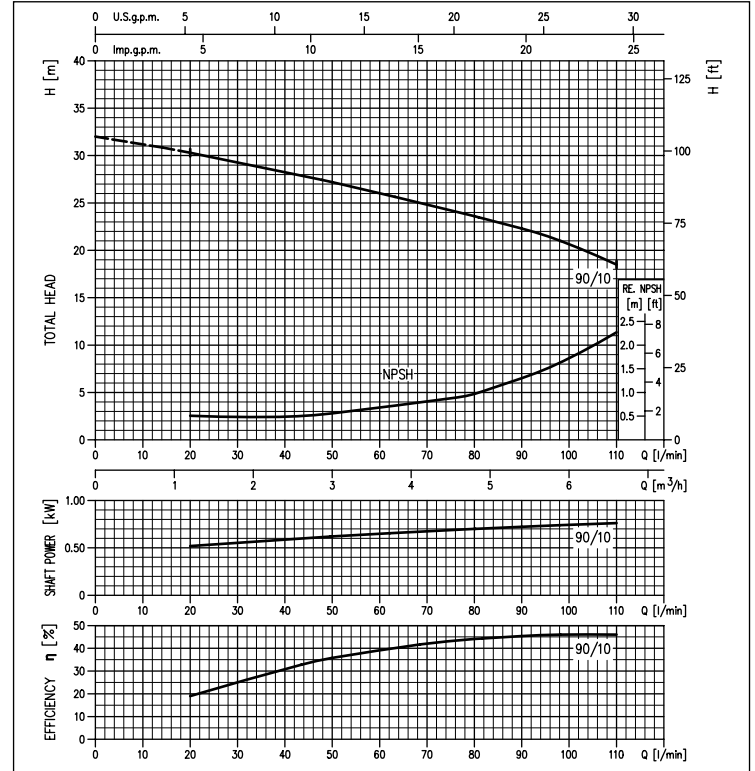
COURBES DE PERFORMANCE SÉRIE CDX 70

(selon ISO 9906 Annexe A)



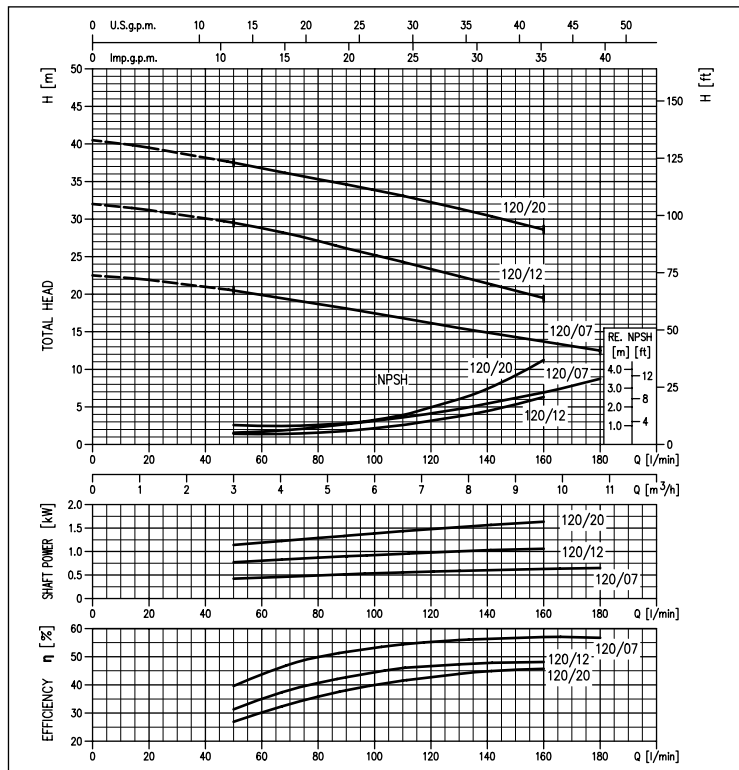
COURBES DE PERFORMANCE SÉRIE CDX 90

(selon ISO 9906 Annexe A)



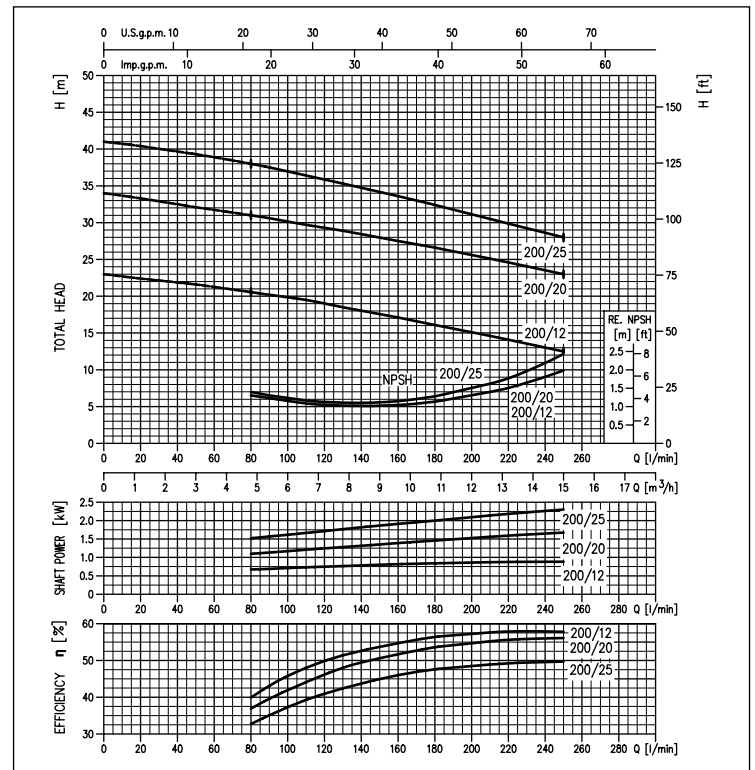
COURBES DE PERFORMANCE SÉRIE CDX 120

(selon ISO 9906 Annexe A)



COURBES DE PERFORMANCE SÉRIE CDX 200

(selon ISO 9906 Annexe A)



ÉLECTROPOMPES CENTRIFUGES À UNE ROUE

en AISI 304

TABLEAU DES PERFORMANCES

Modèle		P ₂		Q=Débit										
Monophasé 230V	Triphasé 230/400V	[HP]	[kW]	l/min m ³ /h	20	50	80	90	110	130	160	180	210	250
				H=Hauteur d'élévation [m]										
CDXM 70/05	CDX 70/05	0,5	0,37	20,7	18,4	15,9	15,0	-	-	-	-	-	-	-
CDXM 70/07	CDX 70/07	0,8	0,55	28,0	24,5	20,5	-	-	-	-	-	-	-	-
CDXM 90/10	CDX 90/10	1	0,75	30,3	27,2	23,6	22,3	19,5	-	-	-	-	-	-
CDXM 120/07	CDX 120/07	0,8	0,55	-	20,5	18,7	18,1	16,8	15,5	13,7	12,5	-	-	-
CDXM 120/12	CDX 120/12	1,2	0,9	-	29,5	27,1	26,1	24,3	22,4	19,5	-	-	-	-
CDXM 120/20	CDX 120/20	2	1,5	-	37,5	35,3	34,6	33,1	31,4	28,6	-	-	-	-
CDXM 200/12	CDX 200/12	1,2	0,9	-	-	20,7	20,2	19,5	18,5	17,1	16,1	14,6	12,5	-
CDXM 200/20	CDX 200/20	2	1,5	-	-	31,0	30,6	29,7	28,9	27,5	26,6	25,1	23,0	-
-	CDX 200/25	2,5	1,8	-	-	38,0	37,5	36,4	35,3	33,6	32,4	30,5	28,0	-

DIMENSIONS

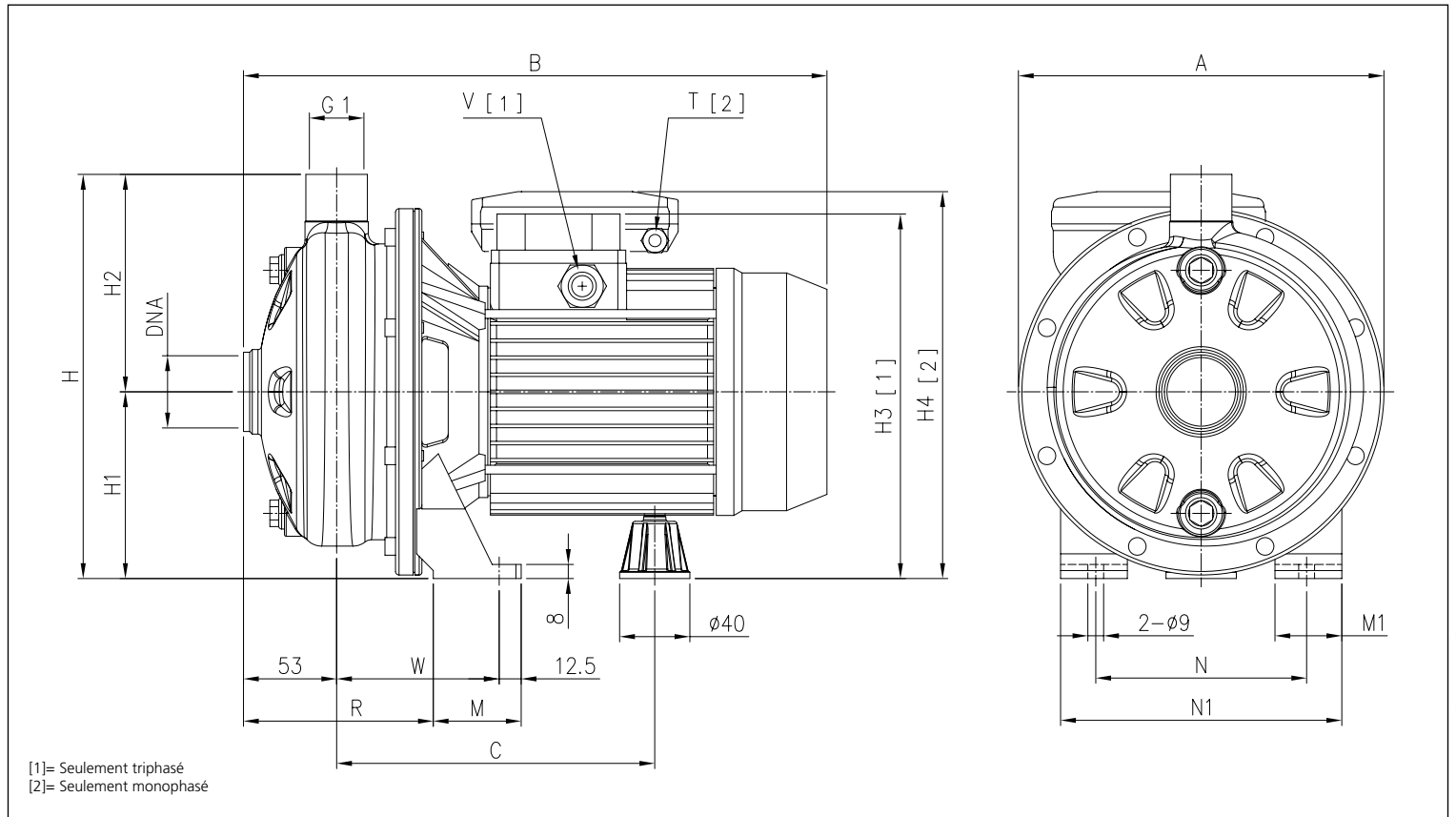


TABLEAU DE DIMENSIONS

Modèle	Dimensions [mm]																Poids [kg]			
	A	B [2]	B [1]	C	H	H1	H2	H3 [1]	H4 [2]	M	M1	N	N1	R	T [2]	V [1]	W	DNA	[2]	[1]
CDX(M) 70/05	208	321	320	181	229,5	106	123,5	207	216	50	38	120	160	108	PG11	PG11	92,5	G1 ¼	8,3	8,3
CDX(M) 70/07	208	321	320	181	229,5	106	123,5	207	216	50	38	120	160	108	PG11	PG11	92,5	G1 ¼	9,8	9,7
CDX(M) 90/10	208	321	320	181	229,5	106	123,5	207	216	50	38	120	160	108	PG11	PG11	92,5	G1 ¼	11,0	11,0
CDX(M) 120/07	208	321	320	181	229,5	106	123,5	207	216	50	38	120	160	108	PG11	PG11	92,5	G1 ¼	9,6	9,5
CDX(M) 120/12	208	321	332	181	229,5	106	123,5	207	235	50	38	120	160	108	PG11	PG11	92,5	G1 ¼	11,8	12,4
CDX(M) 120/20	232	346,5	359	198,5	250	118	132	237	248,5	55	40	140	180	105,5	PG13,5	PG11	95	G1 ¼	16,5	17,2
CDX(M) 200/12	208	321	332	181	229,5	106	123,5	207	235	50	38	120	160	108	PG13,5	PG11	92,5	G1 ½	11,4	12,2
CDX(M) 200/20	208	346,5	359	198,5	229,5	106	123,5	225	236,5	55	40	140	180	105,5	PG13,5	PG11	95	G1 ½	15,3	16,1
CDX 200/25	232	-	359	198,5	250	118	132	237	-	55	40	140	180	105,5	-	PG11	95	G1 ½	-	15,9

[1]= Seulement triphasé
[2]= Seulement monophasé

ÉLECTROPOMPES CENTRIFUGES À UNE ROUE

en AISI 304

VUE EN COUPE

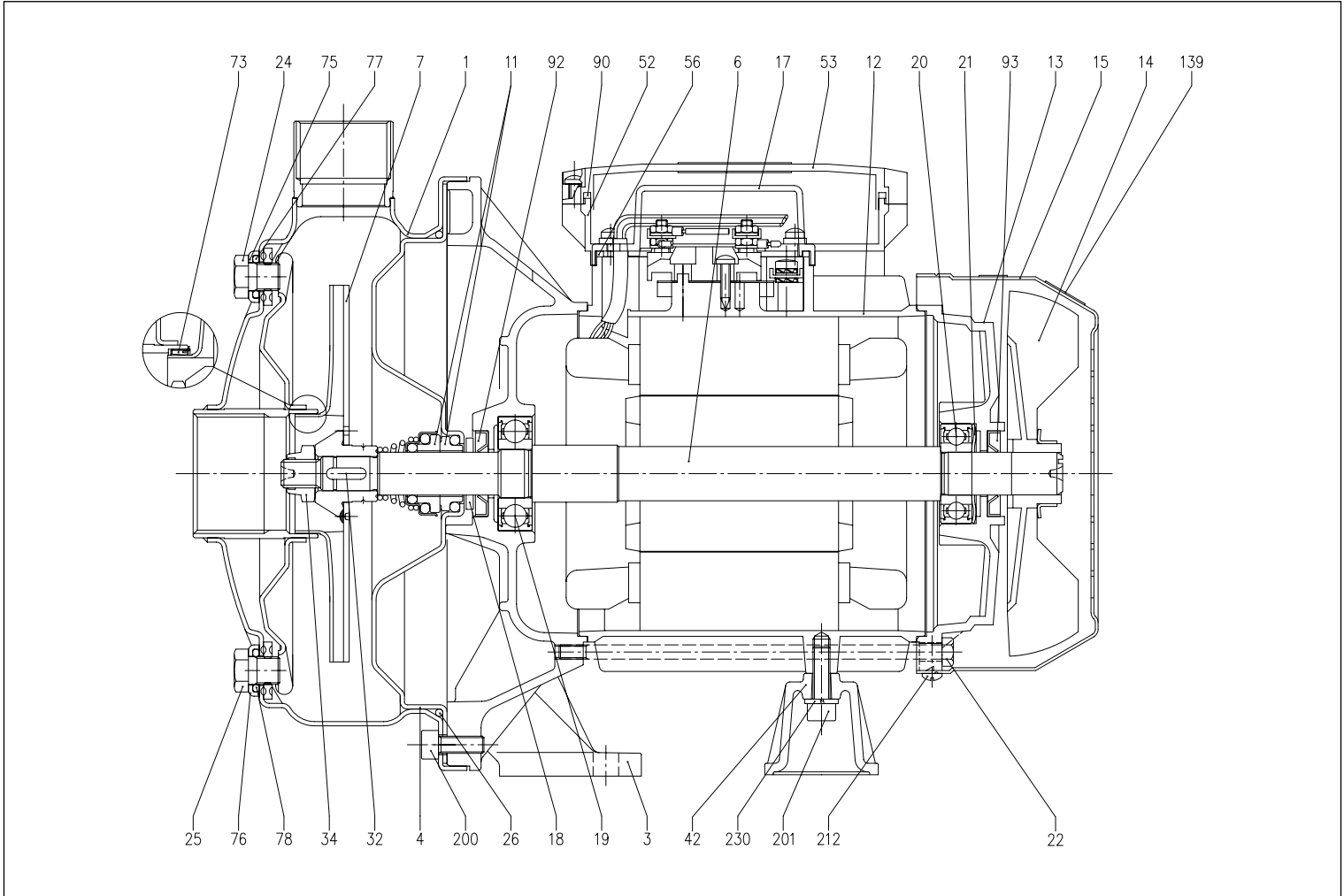


TABLEAU DES MATÉRIAUX

Réf.	Nom	Matériel	Réf.	Nom	Matériel
1	Corps pompe	EN 1.4301 (AISI 304)/AISI 316	25	Bouchon vidange	AISI 303
3	Support moteur	Aluminium	26	Bague OR [3]	NBR
4	Disque support garniture	EN 1.4301 (AISI 304)/AISI 316	32	Languette	AISI 316
6	Arbre	AISI 303 partie en contact avec le liquide	34	Écrou roue	EN 1.4301 (AISI 304)
7	Roue	EN 1.4301 (AISI 304)/AISI 316	42	Pied	Aluminium
11	Garniture mécanique [3]	Céramique/Carbone/NBR	52	Barrette de raccordement [2]	ABS
12	Enveloppe moteur	-	53	Couvre bornier [2]	ABS
13	Couvercle moteur	Aluminium	56	Garniture couvre bornier	NBR
14	Ventilateur	PA	73	Bague arasement [4]	EN 1.4301 (AISI 304)
15	Protège ventilateur	Fe P04 zingué	75	Rondelle	EN 1.4301 (AISI 304)
16	Barrette de raccordement	-	76	Rondelle	EN 1.4301 (AISI 304)
17	Couvre bornier [1]	Aluminium	77	Bague OR [3]	NBR
18	Bague pare-gouttes	NBR	78	Bague OR [3]	NBR
19	Roulement (côté pompe)	-	90	Joint	NBR
20	Roulement (côté moteur)	-	92	Bague garniture	-
21	Anneau de compensation	Acier C70	93	Bague garniture	-
22	Tirant	Fe 42 zingué	110	Protection moteur [2]	-
23	Condensateur [2]	-	200	Vis (corps pompe)	Acier inox A2 UNI7323
24	Bouchon remplissage	AISI 303/AISI 316			

[1]= Seulement pour triphasé

[2]= Seulement pour monophasé

[3]= FPM pour CDXH, CDXHS, CDXHW, CDXHSW, EPDM pour CDE

[4]= NBR pour CDX 70/05, 70/07, 90/10, FPM per CDX H-HS-HW-HSW 70/05, 70/07, 90/10

ÉLECTROPOMPES CENTRIFUGES À UNE ROUE

en AISI 304

GARNITURE MÉCANIQUE standard

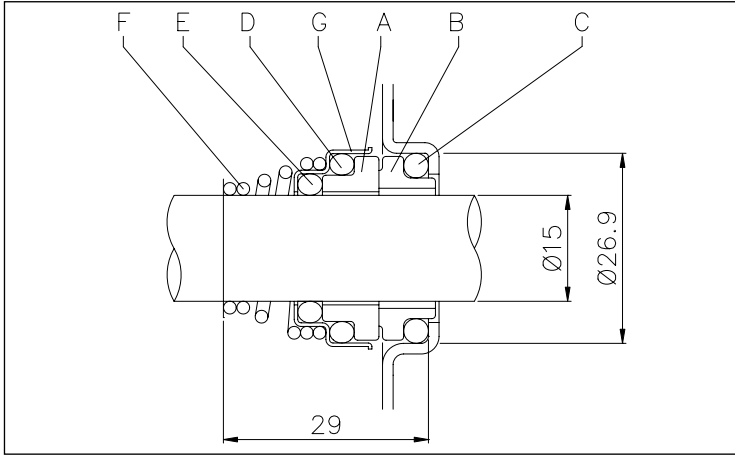


TABLEAU DES MATÉRIAUX

Réf.	Nom	Matériel
A	Partie tournante	Céramique
B	Partie fixe	Carbone
C	Bague OR	NBR
D	Bague OR	NBR
E	Bague OR	NBR
F	Ressort	AISI 316
G	Structure/châssis	AISI 304

GARNITURES MÉCANIQUES SPÉCIALES (sur demande)

Réf.	Nom	Matériel					
		Version H	Version HS	Version HW	Version HSW	Version E	Version U3CEGG
A	Partie tournante	Céramique	SiC	Carbure de Tungstène	SiC	Céramique	Carbure de Tungstène
B	Partie fixe	Carbone	SiC	Carbure de Tungstène	Carbure de Tungstène	Carbone	Carbone Spécial
C	Bague OR	FPM	FPM	FPM	FPM	EPDM	EPDM
D	Bague OR	FPM	FPM	FPM	FPM	EPDM	EPDM
E	Bague OR	FPM	FPM	FPM	FPM	EPDM	EPDM
F	Ressort	AISI 316	AISI 316	AISI 316	AISI 316	AISI 316	AISI 316
G	Structure/châssis	AISI 304	AISI 316	AISI 316	AISI 316	AISI 316	AISI 316

TABLEAU DONNÉES ÉLECTRIQUES

Modèle		P ₂		Efficacité		Condensateur		Efficacité (%)			P ₁		Courant Absorbé [A]		
Monophasé 230V	Triphasé 230/400V	[HP]	[kW]	Monophasé	Triphasé	Monophasé μF	V _c	50%	75%	100%	Monophasé [kW]	Triphasé [kW]	Monophasé 230V	Triphasé 230V	Triphasé 400V
CDXM 70/05	CDX 70/05	0,5	0,37	-	-	12,5	450	-	-	-	0,75	0,68	3,4	2,4	1,4
CDXM 70/07	CDX 70/07	0,75	0,55	-	-	16	450	-	-	-	1,1	1,0	5,0	3,5	2,0
CDXM 90/10	CDX 90/10	1	0,75	-	IE2	20	450	77,2	80,9	81,3	1,2	1,05	5,6	3,3	1,9
CDXM 120/07	CDX 120/07	0,75	0,55	-	IE2	16	450	-	-	-	1,0	1,0	4,6	3,2	1,85
CDXM 120/12	CDX 120/12	1,2	0,9	-	IE2	31,5	450	79,0	81,7	81,6	1,6	1,45	6,9	4,5	2,6
CDXM 120/20	CDX 120/20	2	1,5	-	IE2	40	450	80,3	83,4	83,8	2,1	2,09	9,3	7,0	4,0
CDXM 200/12	CDX 200/12	1,2	0,9	-	IE2	31,5	450	79,0	81,7	81,6	1,4	1,35	6,3	4,3	2,5
CDXM 200/20	CDX 200/20	2	1,5	-	IE2	40	450	80,3	83,4	83,8	2,3	2,22	10,2	7,4	4,3
-	CDX 200/25	2,5	1,8	-	IE2	-	-	83,0	84,4	83,8	-	2,87	-	8,7	5,0

TABLEAU DES NIVEAUX SONORES

Modèle		P ₂		L _{wa} - dB(A)*
Monophasé 230V	Triphasé 230/400V	[HP]	[kW]	
CDXM 70/05	CDX 70/05	0,5	0,37	61
CDXM 70/07	CDX 70/07	0,75	0,55	62
CDXM 90/10	CDX 90/10	1	0,75	62
CDXM 120/07	CDX 120/07	0,75	0,55	62
CDXM 120/12	CDX 120/12	1,2	0,9	64
CDXM 120/20	CDX 120/20	2	1,5	64
CDXM 200/12	CDX 200/12	1,2	0,9	62
CDXM 200/20	CDX 200/20	2	1,5	64
-	CDX 200/25	2,5	1,8	65

* Valeur moyenne des niveaux sonores relevés à 1m de l'électropompe.
Tolérance ± 2,5 dB.