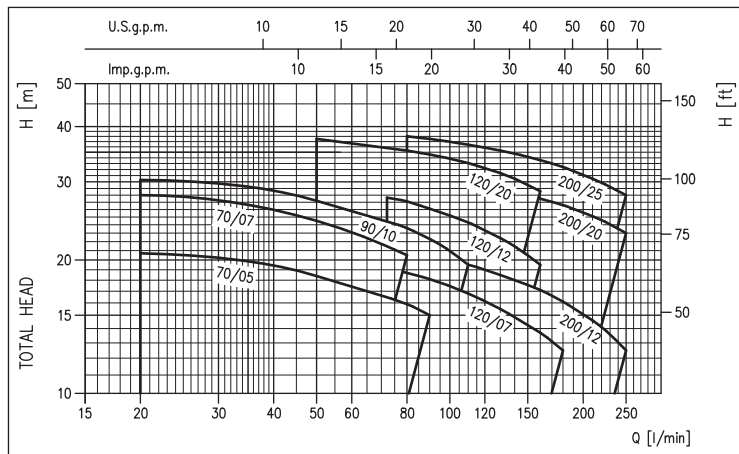


## ÉLECTROPOMPES CENTRIFUGES À UNE ROUE

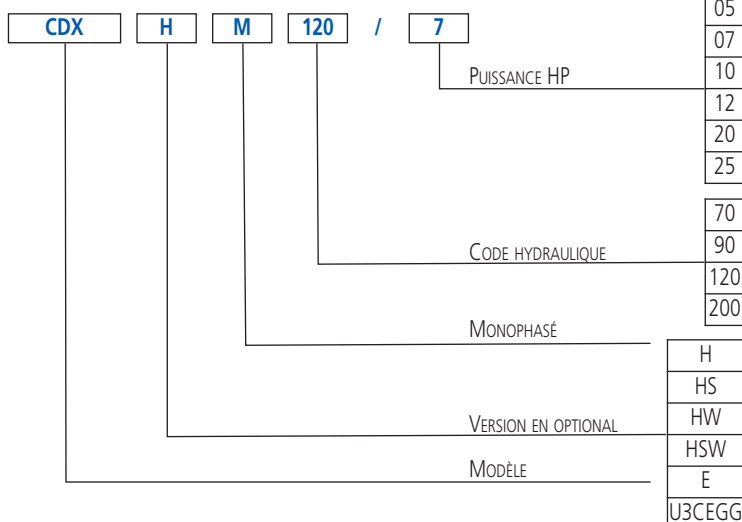
en AISI 304



### GAMME DE PERFORMANCES (selon ISO 9906 Annexe A)



### SIGLE D'IDENTIFICATION



Électropompes centrifuges à une roue avec hydraulique en acier inoxydable AISI 304.

### APPLICATIONS

- Pressurisation domestique
- Petite irrigation de jardins
- Lavages
- Traitement d'eaux
- Tours de refroidissement
- Relevage d'eau propre en général

### PARTICULARITÉS TECHNIQUES

- Solide structure hydraulique
- Dimensions compactes

### DONNÉES TECHNIQUES POMPE

- Pression maximale de fonctionnement: 8 bars
  - Température du liquide:
    - 5°C ÷ +60°C pour CDX 70/05-70/07-90/10
    - 5°C ÷ +90°C pour le reste de la gamme CDX
    - 5°C ÷ +110°C dans la version H-HS-HW-HSW-E
  - Raccord aspiration G1½ pour CDX 200, G1¼ pour le reste de la gamme
  - Raccord refoulement G1
  - MEI > 0,1
- Pour toute information supplémentaire, veuillez consulter nos Data Book sur le site [www.ebaraurope.com](http://www.ebaraurope.com)

### DONNÉES TECHNIQUES MOTEUR

- Moteurs à haute efficacité énergétique IE2 à partir de 0,75kW
- Moteur asynchrone 2 pôles autoventilé
- Classe d'isolation F
- Degré de protection IP55
- Tension monophasée 230V ±10% 50Hz, tension triphasée 230/400V ±10% 50Hz
- Condensateur permanent et protection thermoampérométrique à réarmement automatique incorporée pour le moteur monophasé
- Protection à charge de l'utilisateur pour la version triphasée

### MATÉRIAUX

- Corps pompe, roue, diffuseur et disque support garniture en AISI 304
- Arbre en AISI 303 (partie en contact avec le liquide)
- Support et caisse moteur en aluminium
- Garniture mécanique en:
  - Céramique/Carbone/NBR (standard)
  - Céramique/Carbone/FPM (version H)
  - SiC/SiC/FPM (version HS)
  - Carbure de tungstène/Carbure de tungstène/FPM (version HW)
  - SiC/Carbure de tungstène/FPM (version HSW)
  - Céramique/Grafitte/EPDM (version E)
  - Carbure de tungstène/Carbone Spécial/EPDM (version U3CEGG)

### COFFRETS

- 1EPBH

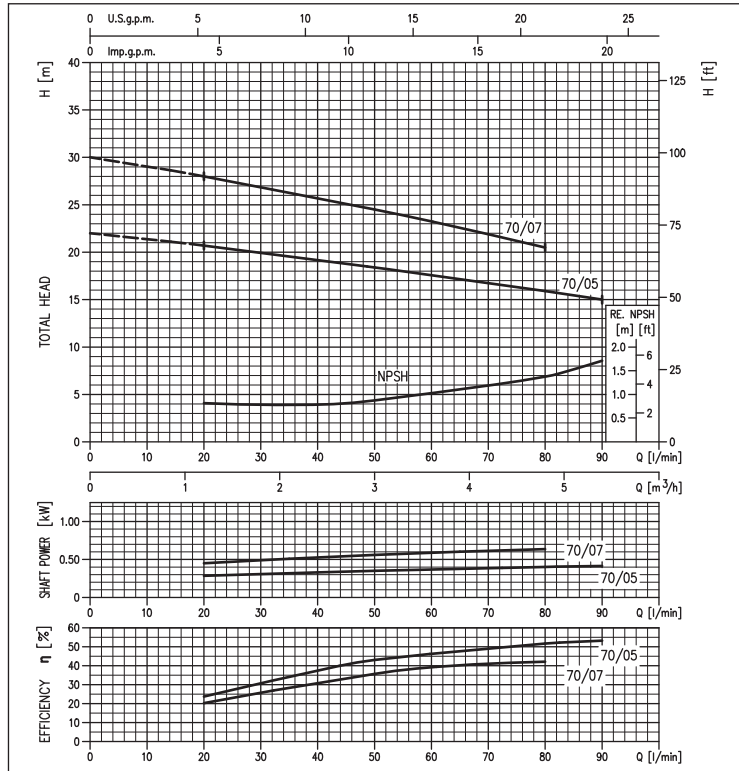
### ACCESSOIRES (Sur demande)

- Vase 5 litres 10 bars ¾ EPDM
- Vase 24 litres 8 bars 1" EPDM
- Vase 24 litres 10 bars 1" EPDM
- Flotteur key 5 mètres PVC avec contrepoids
- Flotteur key 10 mètres PVC avec contrepoids
- Pressostat SQUARE-D FSG-2 1,4÷4,6 bars G¼ F
- Pressostat FYG-22 2,8÷7 bars G¼ F
- Presscomfort - Régulateur de pression
- Press•o•Matic - Système de contrôle à vitesse variable (alimentation monophasée 230V±10% - sortie triphasée 220V - puissance maximale moteur 2,2 kW - 3 HP)

## ÉLECTROPOMPES CENTRIFUGES À UNE ROUE en AISI 304

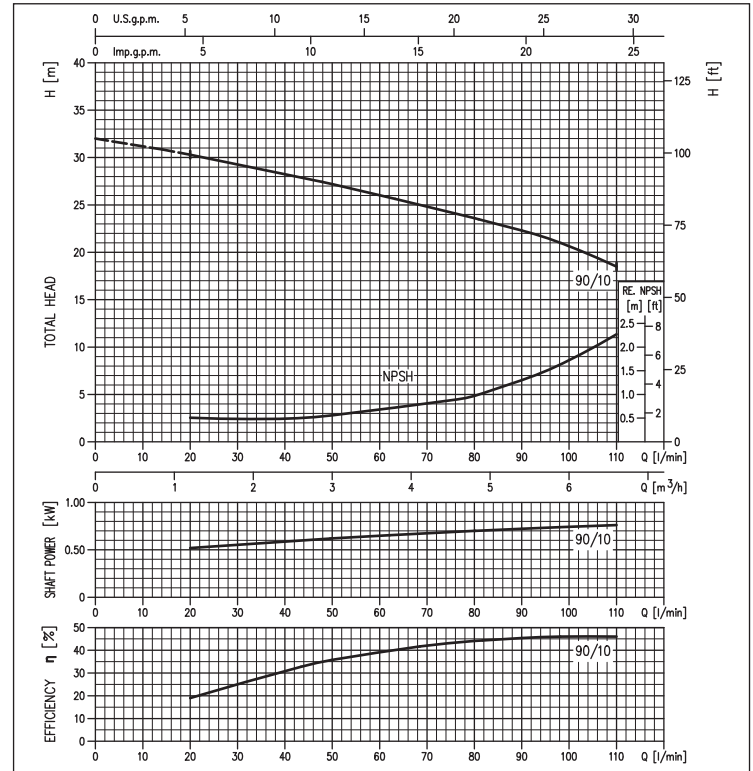
### COURBES DE PERFORMANCE série CDX 70

(selon ISO 9906 Annexe A)



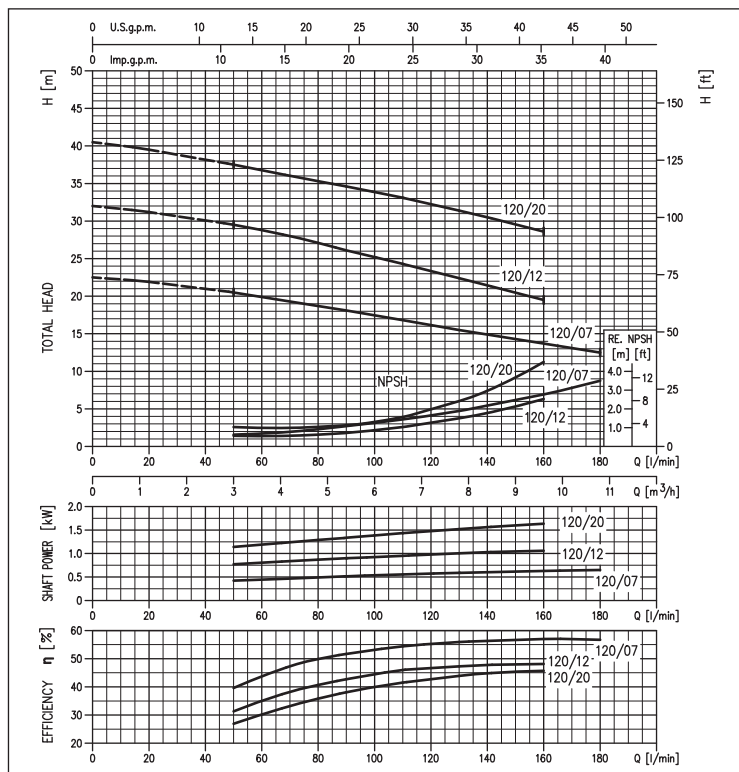
### COURBES DE PERFORMANCE série CDX 90

(selon ISO 9906 Annexe A)



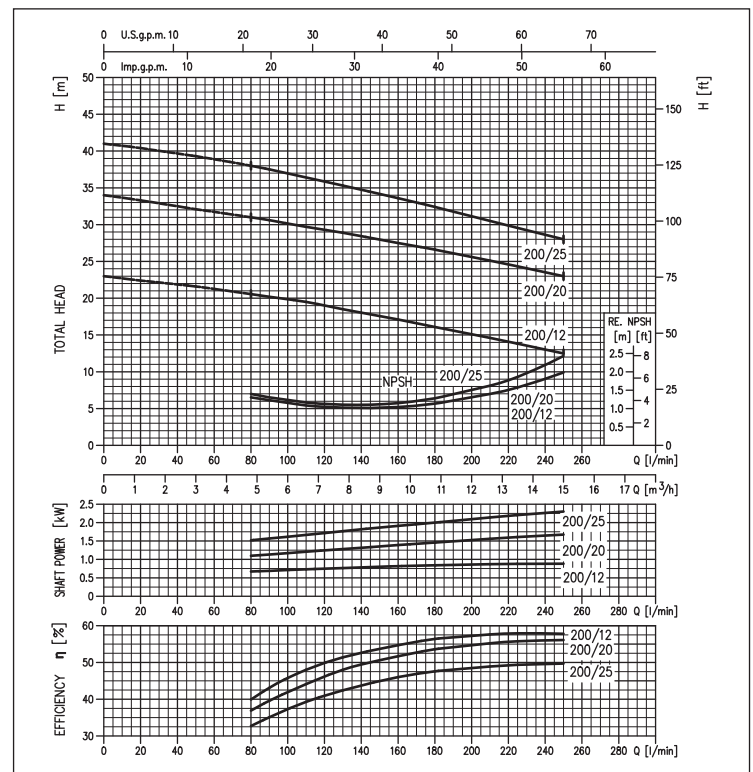
### COURBES DE PERFORMANCE série CDX 120

(selon ISO 9906 Annexe A)



### COURBES DE PERFORMANCE série CDX 200

(selon ISO 9906 Annexe A)



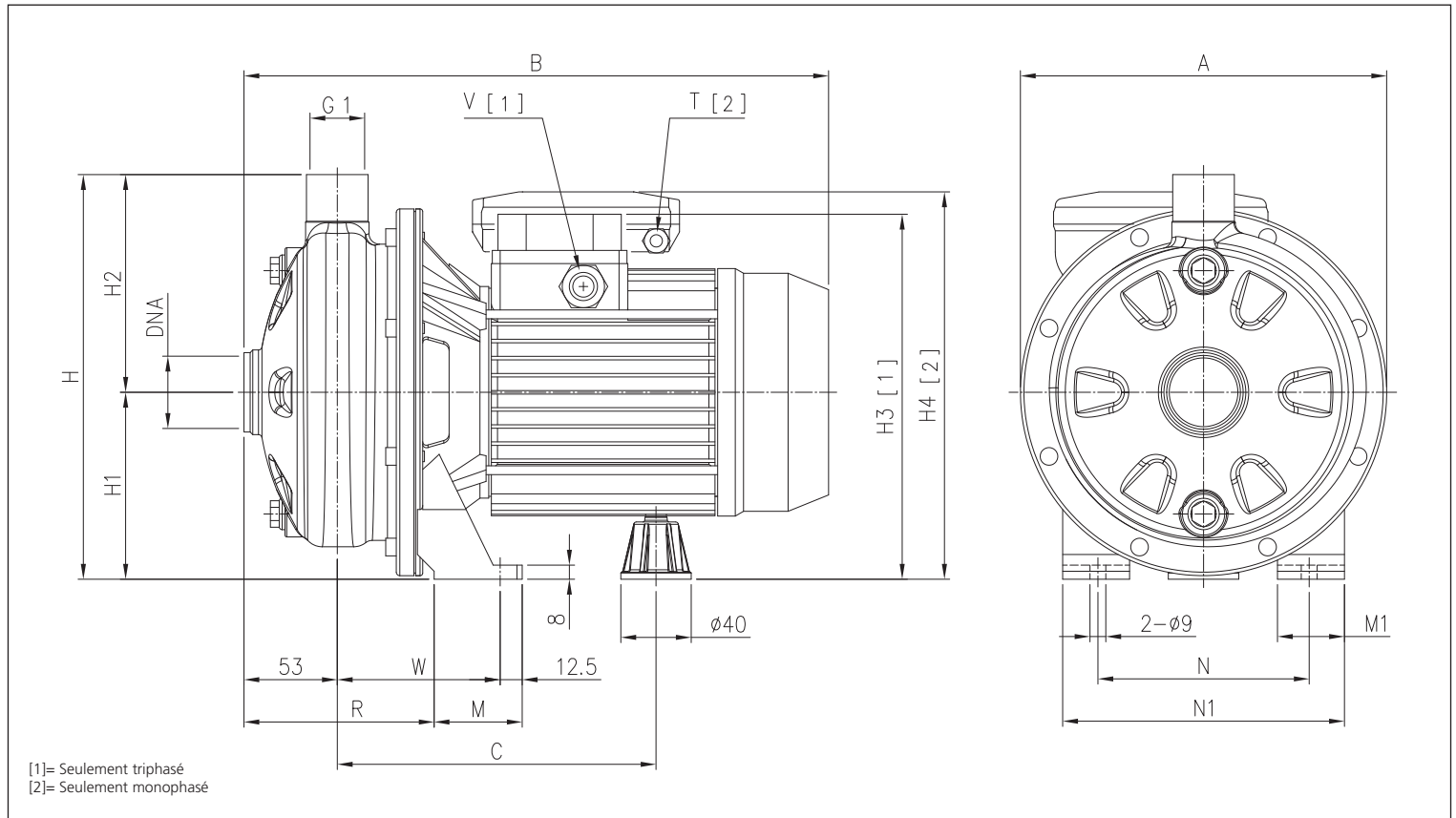
## ÉLECTROPOMPES CENTRIFUGES À UNE ROUE

en AISI 304

### TABLEAU DES PERFORMANCES

Modèle		P <sub>2</sub>		Q=Débit															
Monophasé 230V	Triphasé 230/400V	[HP]	[kW]	H=Hauteur d'élevation [m]															
				l/min m <sup>3</sup> /h	20 1,2	50 3	80 4,8	90 5,4	110 6,6	130 7,8	160 9,6	180 10,8	210 12,6	250 15,0					
CDXM 70/05	CDX 70/05	0,5	0,37	20,7	18,4	15,9	15,0	-	-	-	-	-	-	-	-	-	-	-	-
CDXM 70/07	CDX 70/07	0,8	0,55	28,0	24,5	20,5	-	-	-	-	-	-	-	-	-	-	-	-	-
CDXM 90/10	CDX 90/10	1	0,75	30,3	27,2	23,6	22,3	19,5	-	-	-	-	-	-	-	-	-	-	-
CDXM 120/07	CDX 120/07	0,8	0,55	-	20,5	18,7	18,1	16,8	15,5	13,7	12,5	-	-	-	-	-	-	-	-
CDXM 120/12	CDX 120/12	1,2	0,9	-	29,5	27,1	26,1	24,3	22,4	19,5	-	-	-	-	-	-	-	-	-
CDXM 120/20	CDX 120/20	2	1,5	-	37,5	35,3	34,6	33,1	31,4	28,6	-	-	-	-	-	-	-	-	-
CDXM 200/12	CDX 200/12	1,2	0,9	-	-	20,7	20,2	19,5	18,5	17,1	16,1	14,6	12,5	-	-	-	-	-	-
CDXM 200/20	CDX 200/20	2	1,5	-	-	31,0	30,6	29,7	28,9	27,5	26,6	25,1	23,0	-	-	-	-	-	-
-	CDX 200/25	2,5	1,8	-	-	38,0	37,5	36,4	35,3	33,6	32,4	30,5	28,0	-	-	-	-	-	-

### DIMENSIONS



### TABLEAU DE DIMENSIONS

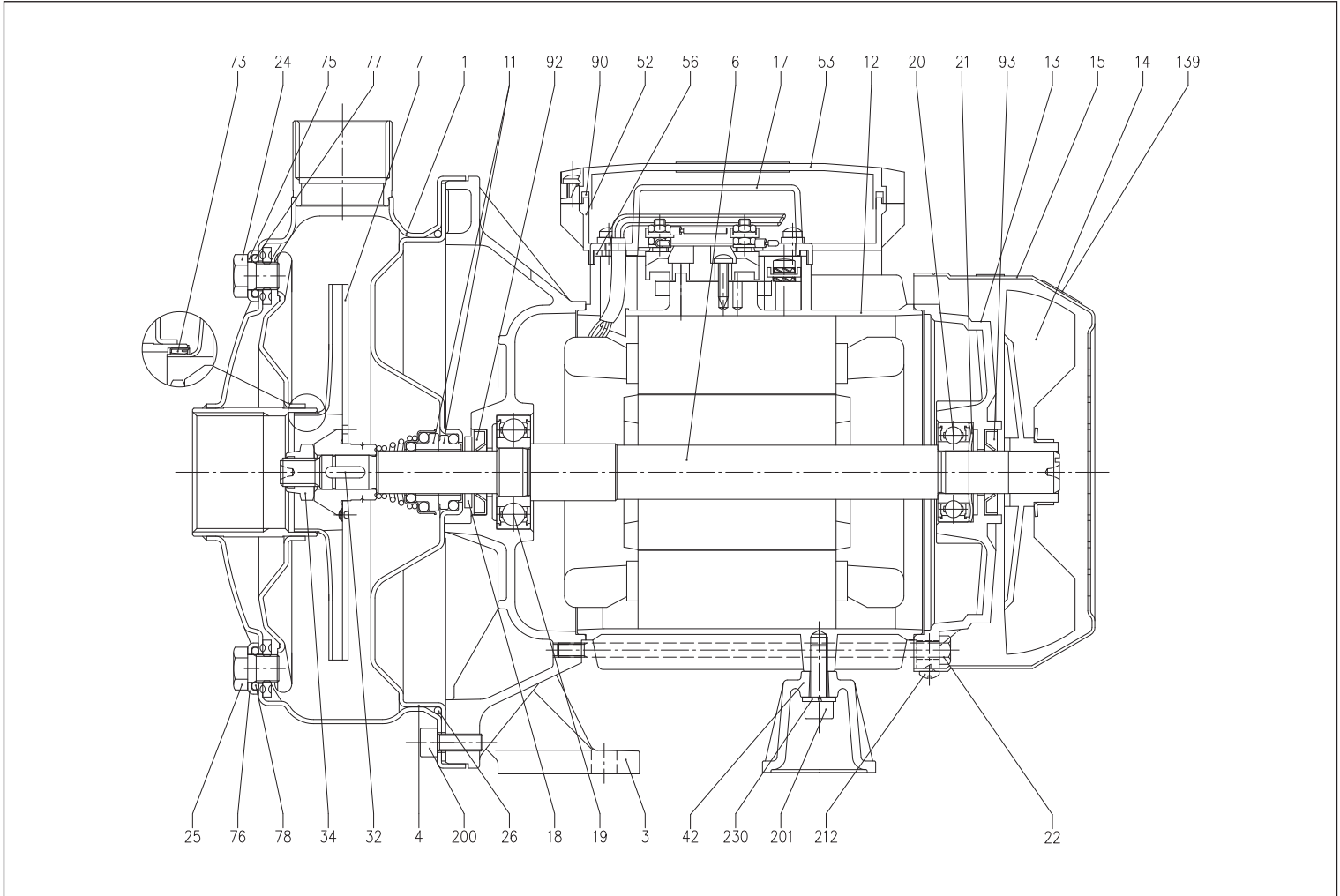
Modèle	Dimensions [mm]																Poids [kg]			
	A	B [2]	B [1]	C	H	H1	H2	H3 [1]	H4 [2]	M	M1	N	N1	R	T [2]	V [1]	W	DNA	[2]	[1]
CDX(M) 70/05	208	321	320	181	229,5	106	123,5	207	216	50	38	120	160	108	PG11	PG11	92,5	G1 ¼	8,3	8,3
CDX(M) 70/07	208	321	320	181	229,5	106	123,5	207	216	50	38	120	160	108	PG11	PG11	92,5	G1 ¼	9,8	9,7
CDX(M) 90/10	208	321	320	181	229,5	106	123,5	207	216	50	38	120	160	108	PG11	PG11	92,5	G1 ¼	11,0	11,0
CDX(M) 120/07	208	321	320	181	229,5	106	123,5	207	216	50	38	120	160	108	PG11	PG11	92,5	G1 ¼	9,6	9,5
CDX(M) 120/12	208	321	332	181	229,5	106	123,5	207	235	50	38	120	160	108	PG11	PG11	92,5	G1 ¼	11,8	12,4
CDX(M) 120/20	232	346,5	359	198,5	250	118	132	237	248,5	55	40	140	180	105,5	PG13,5	PG11	95	G1 ¼	16,5	17,2
CDX(M) 200/12	208	321	332	181	229,5	106	123,5	207	235	50	38	120	160	108	PG13,5	PG11	92,5	G1 ½	11,4	12,2
CDX(M) 200/20	208	346,5	359	198,5	229,5	106	123,5	225	236,5	55	40	140	180	105,5	PG13,5	PG11	95	G1 ½	15,3	16,1
CDX 200/25	232	-	359	198,5	250	118	132	237	-	55	40	140	180	105,5	-	PG11	95	G1 ½	-	15,9

[1]= Seulement triphasé  
[2]= Seulement monophasé

## ÉLECTROPOMPES CENTRIFUGES À UNE ROUE

en AISI 304

### VUE EN COUPE



### TABLEAU DES MATÉRIEAUX

Réf.	Nom	Matériel	Réf.	Nom	Matériel
1	Corps pompe	EN 1.4301 (AISI 304)	25	Bouchon vidange	AISI 303
3	Support moteur	Aluminium	26	Bague OR [3]	NBR
4	Disque support garniture	EN 1.4301 (AISI 304)	32	Languette	AISI 316
6	Arbre	AISI 303 partie en contact avec le liquide	34	Écrou roue	EN 1.4301 (AISI 304)
7	Roue	EN 1.4301 (AISI 304)	42	Pied	Aluminium
11	Garniture mécanique [3]	Céramique/Carbone/NBR	52	Barrette de raccordement [2]	ABS
12	Caisse moteur	-	53	Couvre bornier [2]	ABS
13	Couvercle moteur	Aluminium	56	Garniture couvre bornier	NBR
14	Ventilateur	PA	73	Bague arasement [4]	EN 1.4301 (AISI 304)
15	Protège ventilateur	Fe P04 zingué	75	Rondelle	EN 1.4301 (AISI 304)
16	Barrette de raccordement	-	76	Rondelle	EN 1.4301 (AISI 304)
17	Couvre bornier [1]	Aluminium	77	Bague OR [3]	NBR
18	Bague pare-gouttes	NBR	78	Bague OR [3]	NBR
19	Roulement (côté pompe)	-	90	Joint	NBR
20	Roulement (côté moteur)	-	92	Bague garniture	-
21	Anneau de compensation	Acier C70	93	Bague garniture	-
22	Tirant	Fe 42 zingué	110	Protection moteur [2]	-
23	Condensateur [2]	-	200	Vis (corps pompe)	Acier inox A2 UNI7323
24	Bouchon remplissage	AISI 303			

[1]= Seulement pour triphasé

[2]= Seulement pour monophasé

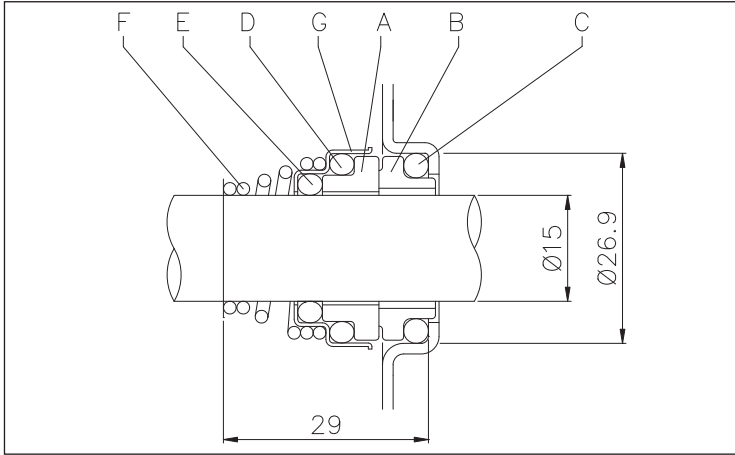
[3]= FPM pour CDXH, CDXHS, CDXHW, CDXHSW, EPDM pour CDE

[4]= NBR pour CDX 70/05, 70/07, 90/10, FPM per CDX H-HS-HW-HSW 70/05, 70/07, 90/10

## ÉLECTROPOMPES CENTRIFUGES À UNE ROUE

en AISI 304

### GARNITURE MÉCANIQUE standard



### TABLEAU DES MATÉRIAUX

Réf.	Nom	Matériel
A	Partie tournante	Céramique
B	Partie fixe	Carbone
C	Bague OR	NBR
D	Bague OR	NBR
E	Bague OR	NBR
F	Ressort	AISI 316
G	Structure/châssis	AISI 304

### GARNITURES MÉCANIQUES SPÉCIALES (sur demande)

Réf.	Nom	Matériel					
		Version H	Version HS	Version HW	Version HSW	Version E	Version U3CEGG
A	Partie tournante	Céramique	SiC	Carbure de Tungstène	SiC	Céramique	Carbure de Tungstène
B	Partie fixe	Carbone	SiC	Carbure de Tungstène	Carbure de Tungstène	Carbone	Carbone Spécial
C	Bague OR	FPM	FPM	FPM	FPM	EPDM	EPDM
D	Bague OR	FPM	FPM	FPM	FPM	EPDM	EPDM
E	Bague OR	FPM	FPM	FPM	FPM	EPDM	EPDM
F	Ressort	AISI 316	AISI 316	AISI 316	AISI 316	AISI 316	AISI 316
G	Structure/châssis	AISI 304	AISI 316	AISI 316	AISI 316	AISI 316	AISI 316

### TABLEAU DONNÉES ÉLECTRIQUES

Modèle		P <sub>2</sub>		Efficacité		Condensateur		Efficacité (%)			P <sub>1</sub>		Courant Absorbé [A]		
Monophasé 230V	Triphasé 230/400V	[HP]	[kW]	Monophasé	Triphasé	Monophasé μF	V <sub>c</sub>	50%	75%	100%	Monophasé [kW]	Triphasé [kW]	Monophasé 230V	Triphasé 230V	Triphasé 400V
CDXM 70/05	CDX 70/05	0,5	0,37	-	-	12,5	450	-	-	-	0,75	0,68	3,4	2,4	1,4
CDXM 70/07	CDX 70/07	0,75	0,55	-	-	16	450	-	-	-	1,1	1,0	5,0	3,5	2,0
CDXM 90/10	CDX 90/10	1	0,75	-	IE2	20	450	77,2	80,9	81,3	1,2	1,05	5,6	3,3	1,9
CDXM 120/07	CDX 120/07	0,75	0,55	-	IE2	16	450	-	-	-	1,0	1,0	4,6	3,2	1,85
CDXM 120/12	CDX 120/12	1,2	0,9	-	IE2	31,5	450	79,0	81,7	81,6	1,6	1,45	6,9	4,5	2,6
CDXM 120/20	CDX 120/20	2	1,5	-	IE2	40	450	80,3	83,4	83,8	2,1	2,09	9,3	7,0	4,0
CDXM 200/12	CDX 200/12	1,2	0,9	-	IE2	31,5	450	79,0	81,7	81,6	1,4	1,35	6,3	4,3	2,5
CDXM 200/20	CDX 200/20	2	1,5	-	IE2	40	450	80,3	83,4	83,8	2,3	2,22	10,2	7,4	4,3
-	CDX 200/25	2,5	1,8	-	IE2	-	-	83,0	84,4	83,8	-	2,87	-	8,7	5,0

### TABLEAU DES NIVEAUX SONORES

Modèle		P <sub>2</sub>		L <sub>PA</sub> - dB(A)*
Monophasé 230V	Triphasé 230/400V	[HP]	[kW]	
CDXM 70/05	CDX 70/05	0,5	0,37	61
CDXM 70/07	CDX 70/07	0,75	0,55	62
CDXM 90/10	CDX 90/10	1	0,75	62
CDXM 120/07	CDX 120/07	0,75	0,55	62
CDXM 120/12	CDX 120/12	1,2	0,9	
CDXM 120/20	CDX 120/20	2	1,5	64
CDXM 200/12	CDX 200/12	1,2	0,9	62
CDXM 200/20	CDX 200/20	2	1,5	64
-	CDX 200/25	2,5	1,8	65

\* Valeur moyenne des niveaux sonores relevés à 1m de l'électropompe.  
Tolleranza ± 2,5 dB.