

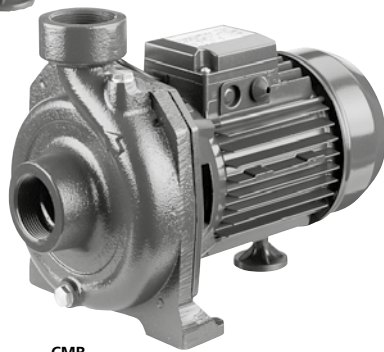
CMA - B - C - D - CMR

ÉLECTROPOMPES CENTRIFUGES À UNE ROUE

en fonte

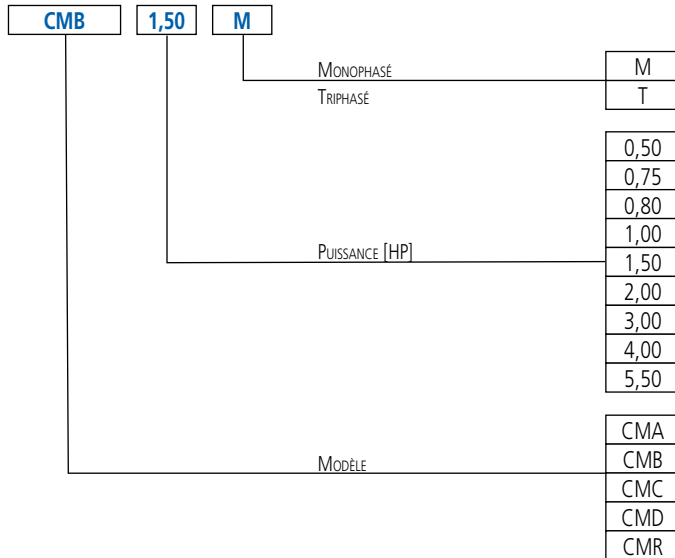


CMA-B-C-D



CMR

SIGLE D'IDENTIFICATION CMA-B-C-D - CMR



ACCESSOIRES (sur demande)

- Coffrets électriques
- Vases
- Flotteurs
- Pressostats
- Presscomfort - Régulateur de pression
- E-power - Système de contrôle à variation de fréquence
- E-drive - Variateur de fréquence

Électropompes centrifuges à une roue en fonte.

APPLICATIONS

- Pressurisation d'installations domestiques
- Petite irrigation
- Relevage de liquides non agressifs d'usage domestique et industriel
- Installations de lavage
- Lavage de véhicules

PARTICULARITÉS TECHNIQUES

- Disponibles avec roue en laiton (CMA 0,50 GO, CMA 0,75 GO, CMA 1,00 GO)
- La version CMR est dotée d'une roue ouverte
- Elles peuvent être insérées sur des machines à usage industriel

DONNÉES TECHNIQUES POMPE

- Pression maximale de fonctionnement :
 - 6 bars pour CMA 0,50 - 0,75 - 1,00, CMB 0,75 - 1,00 - 1,50 - 2,00 - 3,00, CMC, CMD, CMR
 - 8 bars pour CMA 1,50 - 2,00 - 3,00, CMB 4,00 - 5,50
- Température maximale du liquide :
 - 40 °C pour CMA 0,50 - 0,75 - 1,00
 - 90 °C pour le reste de la gamme
- Raccord aspiration G1 pour CMA 0,50 - 0,75 - 1,00, G1¼ pour CMA 1,50 - 2,00 - 3,00, G1½ pour CMR, G2 pour CMB - CMC, G2½ pour CMD
- Raccord refoulement G1 pour CMA, G1¼ pour CMB, G1½ pour CMR, G2 pour CMC, G2½ pour CMD
- MEI > 0,4

Pour en savoir plus, veuillez consulter nos Data Book sur notre site www.ebaraurope.com

DONNÉES TECHNIQUES MOTEUR

- Moteurs à haute efficacité énergétique IE2 et IE3 à partir de 0,75 kW
- Moteur asynchrone à 2 pôles autoventilé
- Classe d'isolation F
- Indice de protection IP44
- Tension monophasée 230 V +/- 10%, 50 Hz, tension triphasée 230/400 V +/- 10%, 50 Hz
- Condensateur permanent et protection thermoampérométrique à réarmement automatique, incorporée pour le moteur monophasé
- Protection à la charge de l'utilisateur pour la version triphasée

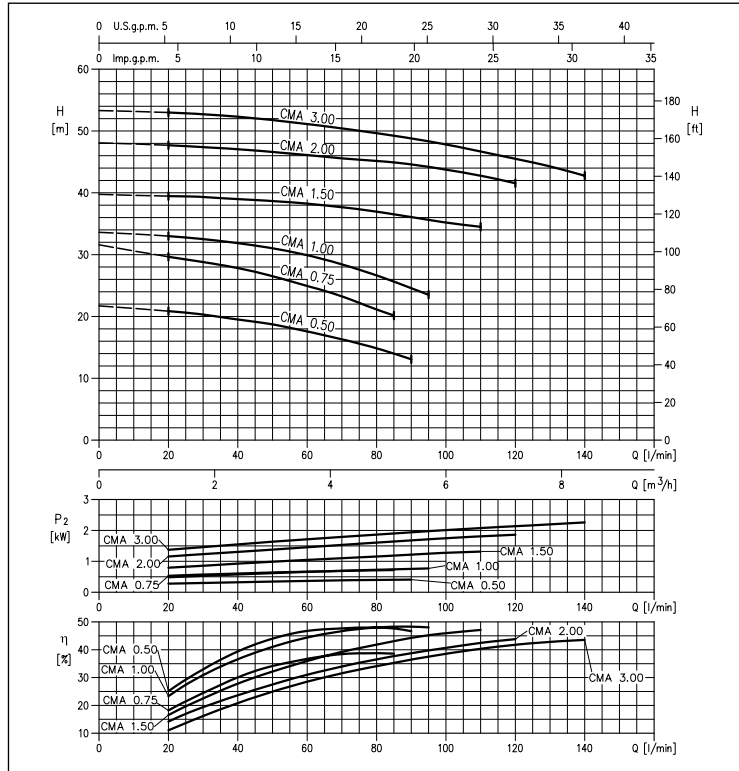
MATÉRIAUX

- Corps de pompe en fonte
- Garniture mécanique en Carbone/Céramique/NBR
- Roue :
 - en PPE+PS renforcé par fibres de verre pour CMA 0,50 - 0,75 - 1,00
 - en laiton pour CMA 1,50 - 2,00 - 3,00, CMB 2,00 - 3,00 - 4,00 - 5,50, CMR 0,75 - 1,00
 - en fonte pour CMB 0,75 - 1,00 - 1,50, CMC, CMD
- Arbre :
 - en AISI 416 (intégral) pour CMA 0,50
 - en AISI 303 (partie en contact avec le liquide) pour CMA 0,75 - 1,00 - 1,50 - 2,00 - 3,00, CMB 0,75 - 1,00 - 1,50 - 2,00 - 3,00, CMC 0,75 - 1,00, CMD 1,50 - 2,00 - 3,00, CMR 0,75 - 1,00
 - en AISI 304 (partie en contact avec le liquide) pour CMB 4,00 - 5,50, CMD 4,00
- Support :
 - en aluminium pour CMA 0,50 - 0,75 - 1,00, CMB 0,75 - 1,00, CMC 0,75 - 1,00, CMR 0,75 - 1,00
 - en fonte pour le reste de la gamme

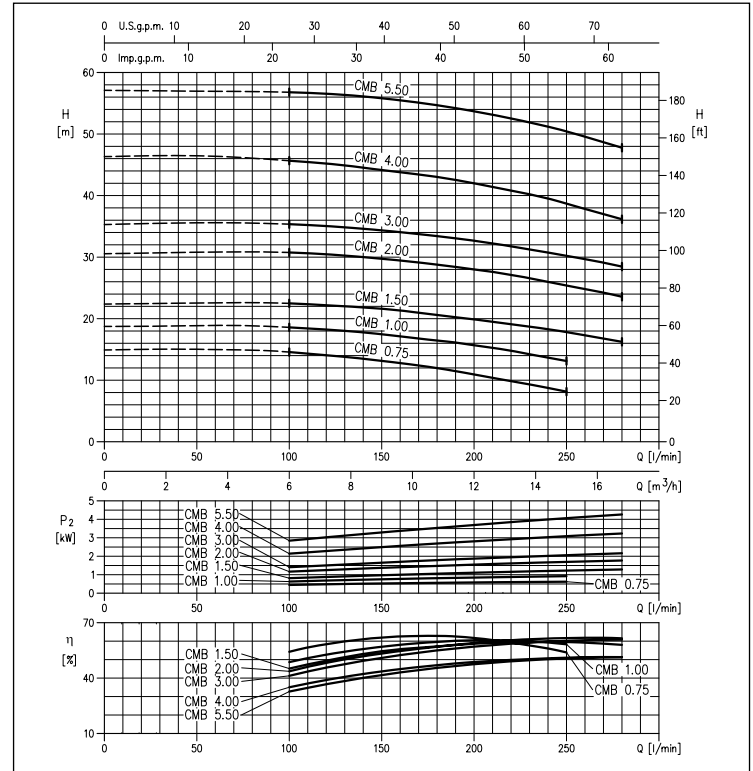
CMA - B - C - D - CMR

ÉLECTROPOMPES CENTRIFUGES À UNE ROUE en fonte

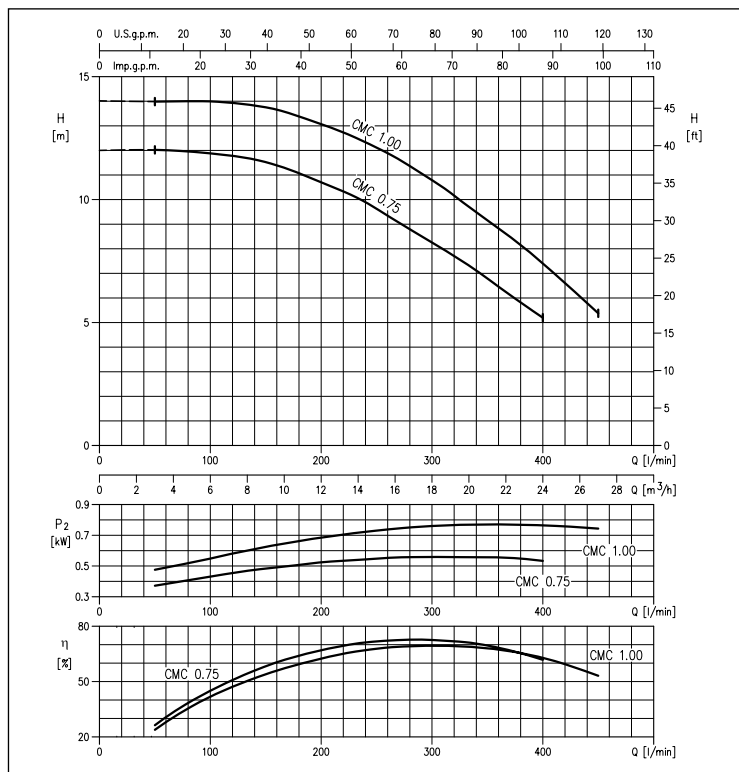
COURBES DE PERFORMANCE série CMA
(conformément à la norme ISO 9906 Annexe A)



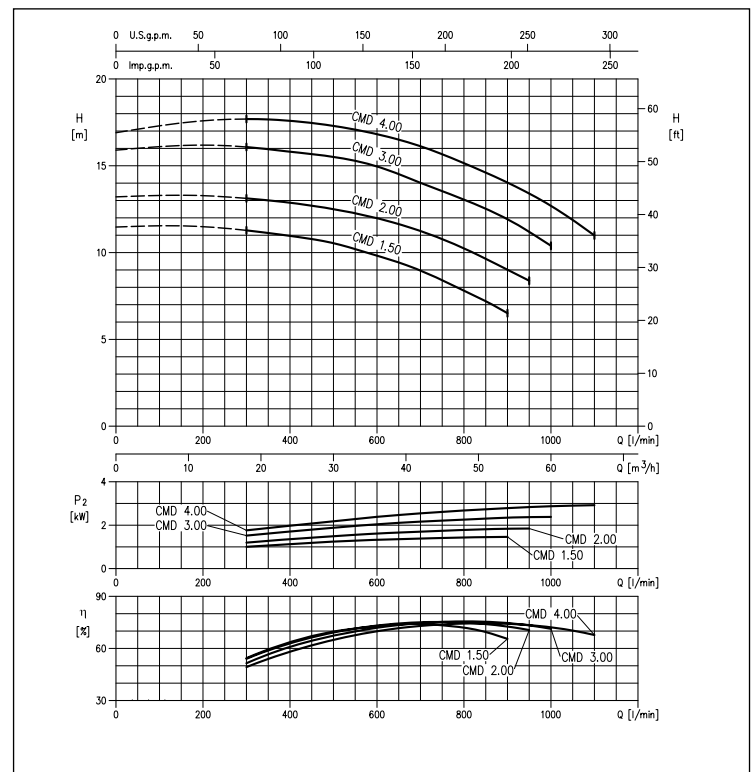
COURBES DE PERFORMANCE série CMB
(conformément à la norme ISO 9906 Annexe A)



COURBES DE PERFORMANCE série CMC
(conformément à la norme ISO 9906 Annexe A)



COURBES DE PERFORMANCE série CMD
(conformément à la norme ISO 9906 Annexe A)



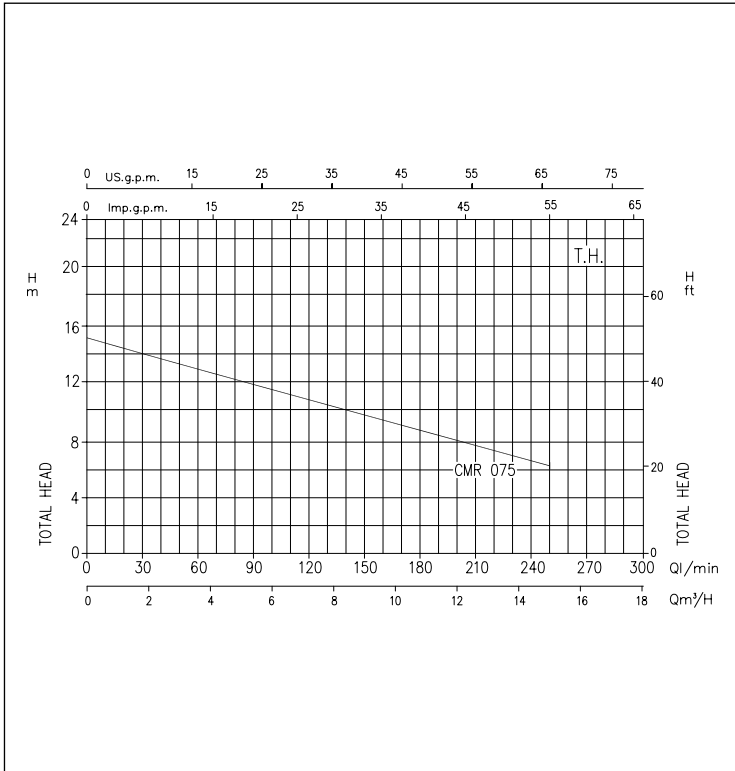
Les informations contenues dans la présente publication ne doivent pas être considérées comme contagantes. La société EBARA Pumps Europe S.p.A. se réserve le droit d'y apporter sans préavis les modifications qu'elle jugera utiles.



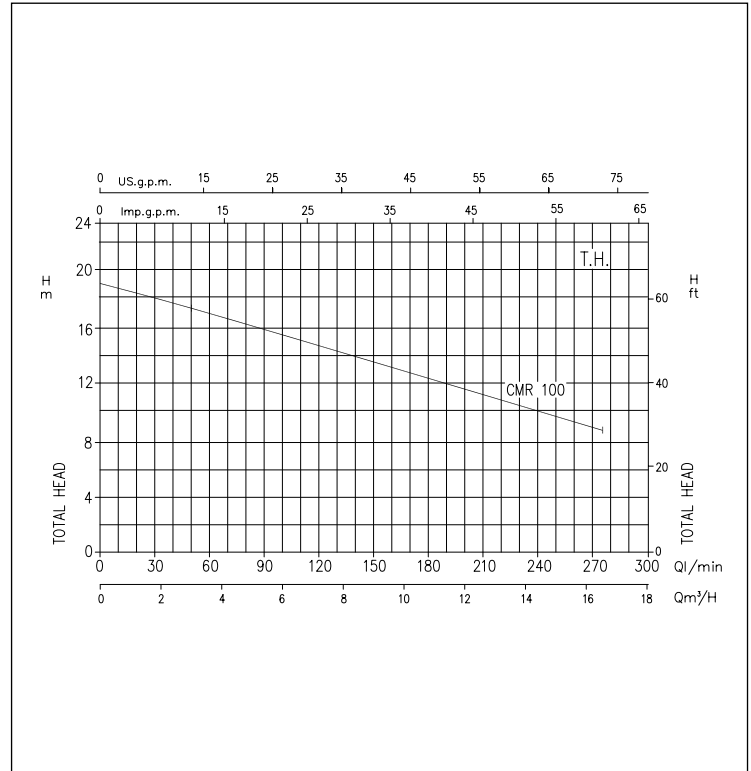
CMA - B - C - D - CMR

ÉLECTROPOMPES CENTRIFUGES À UNE ROUE en fonte

COURBES DE PERFORMANCE série CMR 0,75
(conformément à la norme ISO 9906 Annexe A)



COURBES DE PERFORMANCE série CMR 1,00
(conformément à la norme ISO 9906 Annexe A)



Les informations contenues dans la présente publication ne doivent pas être considérées comme contraignantes. La société EBARA Pumps Europe S.p.A. se réserve le droit d'y apporter sans préavis les modifications qu'elle jugera utiles.

CMA - B - C - D - CMR

ÉLECTROPOMPES CENTRIFUGES À UNE ROUE

en fonte

TABLEAU DES PERFORMANCES CMA

Modèle		P ₂		Q = Débit										
Monophasé 230 V	Triphasé 230/400 V	[HP]	[kW]	l/min m ³ /h	20 1,2	40 2,4	60 3,6	80 4,8	85 5,1	90 5,4	95 5,7	110 6,6	120 7,2	140 8,4
				H = Hauteur d'élévation [m]										
CMA 0,50 M	CMA 0,50 T	0,5	0,37	20,9	19,5	17,6	14,9	14,0	13,1	-	-	-	-	-
CMA 0,75 M	CMA 0,75 T	0,75	0,55	29,7	27,8	24,9	21,1	20,2	-	-	-	-	-	-
CMA 1,00 M	CMA 1,00 T	1	0,75	33,0	31,9	29,9	26,6	25,6	24,6	23,5	-	-	-	-
CMA 1,50 M	CMA 1,50 T	1,5	1,1	39,5	39,0	38,3	37,0	36,5	36,1	35,6	34,5	-	-	-
CMA 2,00 M	CMA 2,00 T	2	1,5	47,5	47,0	46,0	45,0	45,0	44,5	44,0	43,0	42,0	-	-
-	CMA 3,00 T	3	2,2	53,0	52,5	51,0	49,5	49,0	49,0	48,5	46,5	45,5	42,5	-

TABLEAU DES PERFORMANCES CMB

Modèle		P ₂		Q = Débit					
Monophasé 230 V	Triphasé 230/400 V	[HP]	[kW]	l/min m ³ /h	100 6	150 9	200 12	250 15,1	280 16,9
				H = Hauteur d'élévation [m]					
CMB 0,75 M	CMB 0,75 T	0,75	0,55	14,6	13,2	10,9	8,1	-	-
CMB 1,00 M	CMB 1,00 T	1	0,75	18,6	17,5	15,7	13,1	-	-
CMB 1,50 M	CMB 1,50 T	1,5	1,1	22,5	21,6	20,0	17,8	16,2	-
CMB 2,00 M	CMB 2,00 T	2	1,5	30,8	29,7	28,0	25,4	23,6	-
-	CMB 3,00 T	3	2,2	35,4	34,4	32,7	30,2	28,5	-
-	CMB 4,00 T	4	3	45,5	44,0	42,0	37,8	36,2	-
-	CMB 5,50 T	5,5	4	57,0	56,0	53,5	50,5	48,0	-

TABLEAU DES PERFORMANCES CMC

Modèle		P ₂		Q = Débit						
Monophasé 230 V	Triphasé 230/400 V	[HP]	[kW]	l/min m ³ /h	50 3	100 6	200 12	300 18,1	400 24,1	450 27,1
				H = Hauteur d'élévation [m]						
CMC 0,75 M	CMC 0,75 T	0,75	0,55	12,0	11,9	10,7	8,3	5,2	-	-
CMC 1,00 M	CMC 1,00 T	1	0,75	14,0	14,0	13,1	10,8	7,4	5,4	-

TABLEAU DES PERFORMANCES CMD

Modèle		P ₂		Q = Débit							
Monophasé 230 V	Triphasé 230/400 V	[HP]	[kW]	l/min m ³ /h	250 18	400 24	600 36	800 48	900 54	950 57	1000 60
				H = Hauteur d'élévation [m]							
CMD 1,50 M	CMD 1,50 T	1,5	1,1	11,3	11,0	9,8	7,8	6,5	-	-	-
CMD 2,00 M	CMD 2,00 T	2	1,5	13,1	12,9	12,0	10,2	9,0	8,4	-	-
-	CMD 3,00 T	3	2,2	16,1	15,8	15,0	13,1	11,9	11,2	10,4	-
-	CMD 4,00 T	4	3	17,7	17,6	16,8	15,2	14,0	13,4	12,7	-

TABLEAU DES PERFORMANCES CMR

Modèle		P ₂		Q = Débit					
Monophasé 230 V	Triphasé 230/400 V	[HP]	[kW]	l/min m ³ /h	50 3	100 6	200 12	250 15	275 17,5
				H = Hauteur d'élévation [m]					
CMR 0,75 M	CMR 0,75 T	0,75	0,55	13,6	11,4	8,1	6,3	-	-
CMR 1,00 M	CMR 1,00 T	1	0,75	17,3	15,4	11,5	9,6	8,7	-

CMA - B - C - D - CMR

ÉLECTROPOMPES CENTRIFUGES À UNE ROUE en fonte

VUE EN COUPE pour CMA-B-C-D jusqu'à 1,00 HP

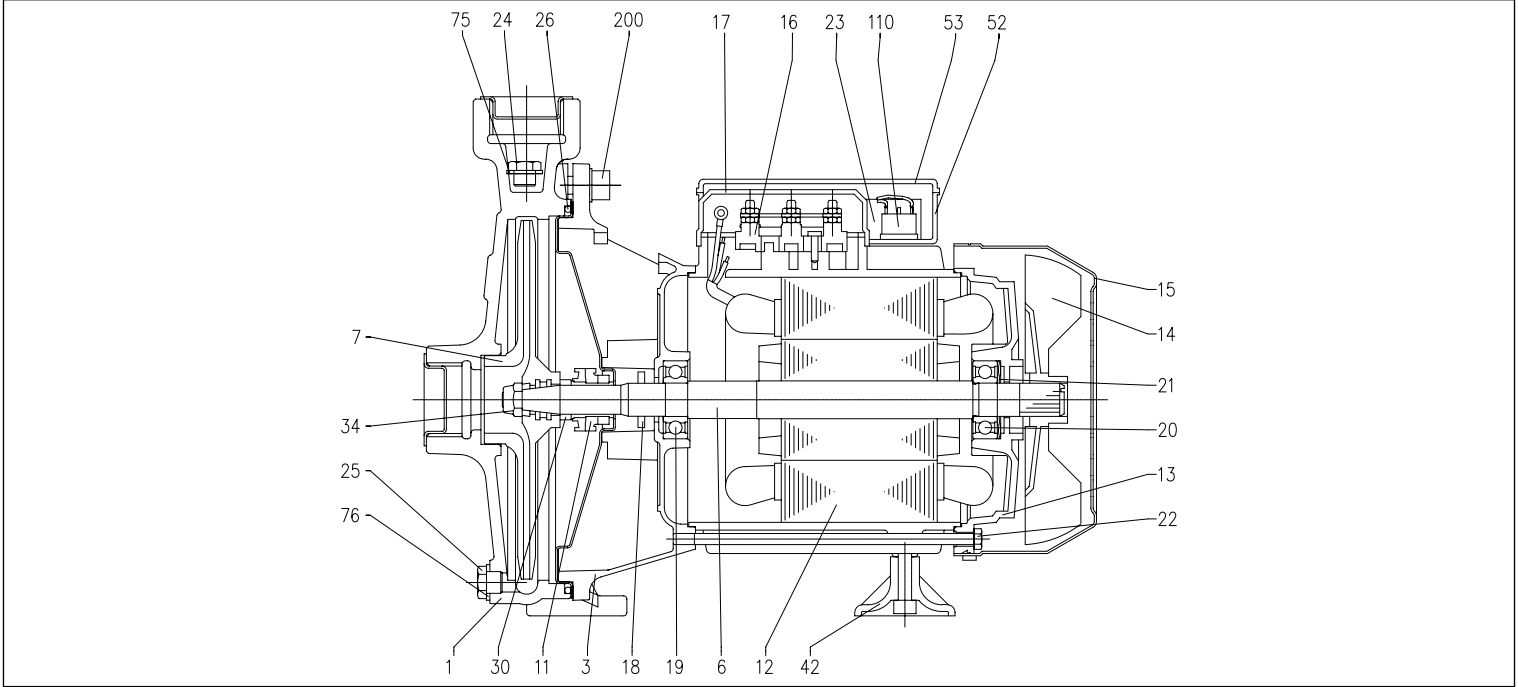


TABLEAU DES MATÉRIAUX

Réf.	Nom	Matériau	Réf.	Nom	Matériau
1	Corps de pompe	Fonte	21	Anneau de compensation	Acier C70
3	Support moteur	Aluminium	22	Tirant	Fe 42 zingué
4	Disque support garniture	AISI 304	23	Condensateur [2]	-
6	Arbre	[3]	24	Bouchon de remplissage	Laiton
7	Roue	[4]	25	Bouchon de vidange	Laiton
11	Garniture mécanique	Carbone/Céramique/NBR	26	Bague OR	NBR
12	Caisse moteur avec stator	-	30	Entretoise garniture [5]	Laiton
13	Couvercle moteur	Aluminium	34	Écrou roue [6]	AISI 304
14	Ventilateur	PA6	42	Pied	PP
15	Protège ventilateur	Fe P04 zingué	52	Boîtier support condensateur [2]	ABS
16	Bornier	-	53	Couvercle du boîtier support condensateur [2]	ABS
17	Couvre bornier [1]	Aluminium	75	Rondelle	Aluminium
18	Bague pare-gouttes	NBR	76	Rondelle	Aluminium
19	Roulement (côté pompe)	-	110	Protection [2]	-
20	Roulement (côté moteur)	-	200	Vis (corps pompe)	Zn acier Cl. 8.8 ISO 898-1

[1] = Seulement triphasé

[3] = AISI 416 (intégral) pour CMA 0,50, AISI 303 (partie en contact avec le liquide) pour les autres modèles

[5] = Seulement pour CMA 0,50, CMB 0,75 - 1,00, CMC 0,75 - 1,00

[2] = Seulement triphasé

[4] = PPE+PS renforcé par fibres de verre pour CMA, fonte pour CMB, CMC

[6] = Sauf le modèle CMA 0,50

GARNITURE MÉCANIQUE pour CMA-B-C-D jusqu'à 1,00 HP

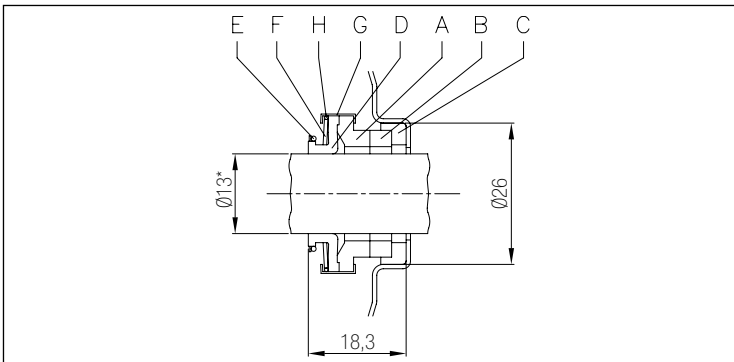


TABLEAU DES MATÉRIAUX

Réf.	Nom	Matériau
A	Partie tournante	Carbone
B	Partie fixe	Céramique
C	Joint	NBR
D	Soufflet	NBR
E	Bague	AISI 304
F	Ressort	AISI 304
G	Structure/châssis	AISI 304
H	Bague d'arrêt	AISI 304

CMA - B - C - D - CMR

ÉLECTROPOMPES CENTRIFUGES À UNE ROUE en fonte

VUE EN COUPE pour CMA-B-C-D à partir de 1,50 HP

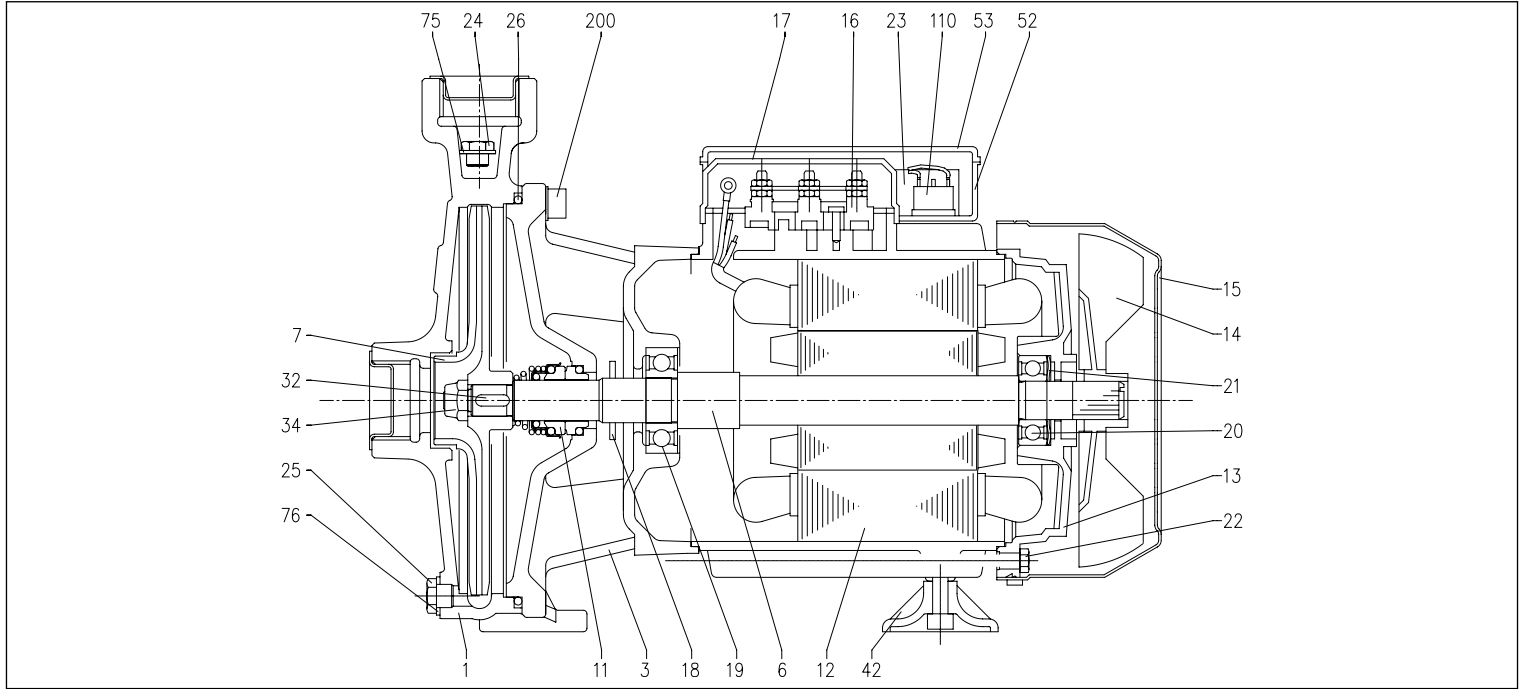


TABLEAU DES MATÉRIAUX

Réf.	Nom	Matériau	Réf.	Nom	Matériau
1	Corps de pompe	Fonte	22	Tirant	Fe 42 zingué
3	Support moteur	Fonte	23	Condensateur [2]	-
6	Arbre rotor	[3]	24	Bouchon de remplissage	Laiton
7	Roue	[4]	25	Bouchon de vidange	Laiton
11	Garniture mécanique	Carbone/Céramique/NBR	26	Bague OR	NBR
12	Caisse moteur	-	32	Langue	AISI 316
13	Couvercle moteur [1]	Aluminium	34	Écrou roue	AISI 304
14	Ventilateur	PA6	42	Pied	PP
15	Protège ventilateur	Fe P04 zingué	52	Boîtier support condensateur [2]	ABS
16	Bornier	-	53	Couvercle du boîtier support condensateur [2]	ABS
17	Couvre bornier [1]	Aluminium	75	Rondelle	Aluminium
18	Bague pare-gouttes	NBR	76	Rondelle	Aluminium
19	Roulement (côté pompe)	-	110	Protection moteur	-
20	Roulement (côté moteur)	-	200	Vis (corps pompe)	Zn acier Cl. 8,8 ISO 898-1
21	Anneau de compensation	Acier C70			

[1] = Seulement pour triphasé

[2] = Seulement pour monophasé

[3] = AISI 303 (partie en contact avec le liquide) pour CMA, CMB 1,50 - 2,00 - 3,00, CMD 1,50 - 2,00 - 3,00, AISI 304 (partie en contact avec le liquide) pour CMB 4,00 - 5,50, CMD 4,00

[4] = Laiton pour CMA, CMB 2,00 - 3,00 - 4,00 - 5,50, fonte pour CMB 1,50, CMD

GARNITURE MÉCANIQUE pour CMA-B-C-D à partir de 1,50 HP

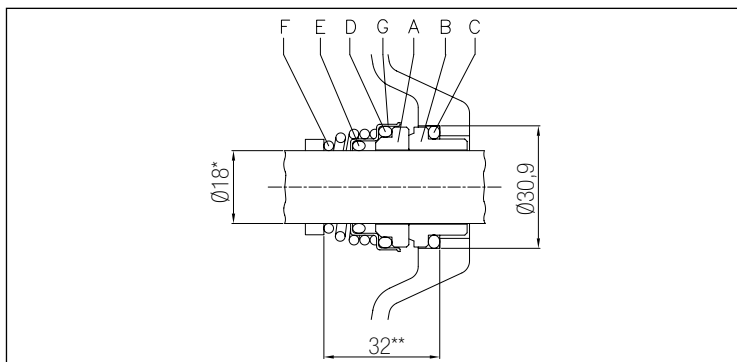


TABLEAU DES MATÉRIAUX

Réf.	Nom	Matériau
A	Partie tournante	Céramique
B	Partie fixe	Carbone
C	Bague OR	NBR
D	Bague OR	NBR
E	Bague OR	NBR
F	Ressort	AISI 316
G	Structure/châssis	AISI 304

ÉLECTROPOMPES CENTRIFUGES À UNE ROUE en fonte

VUE EN COUPE pour CMR

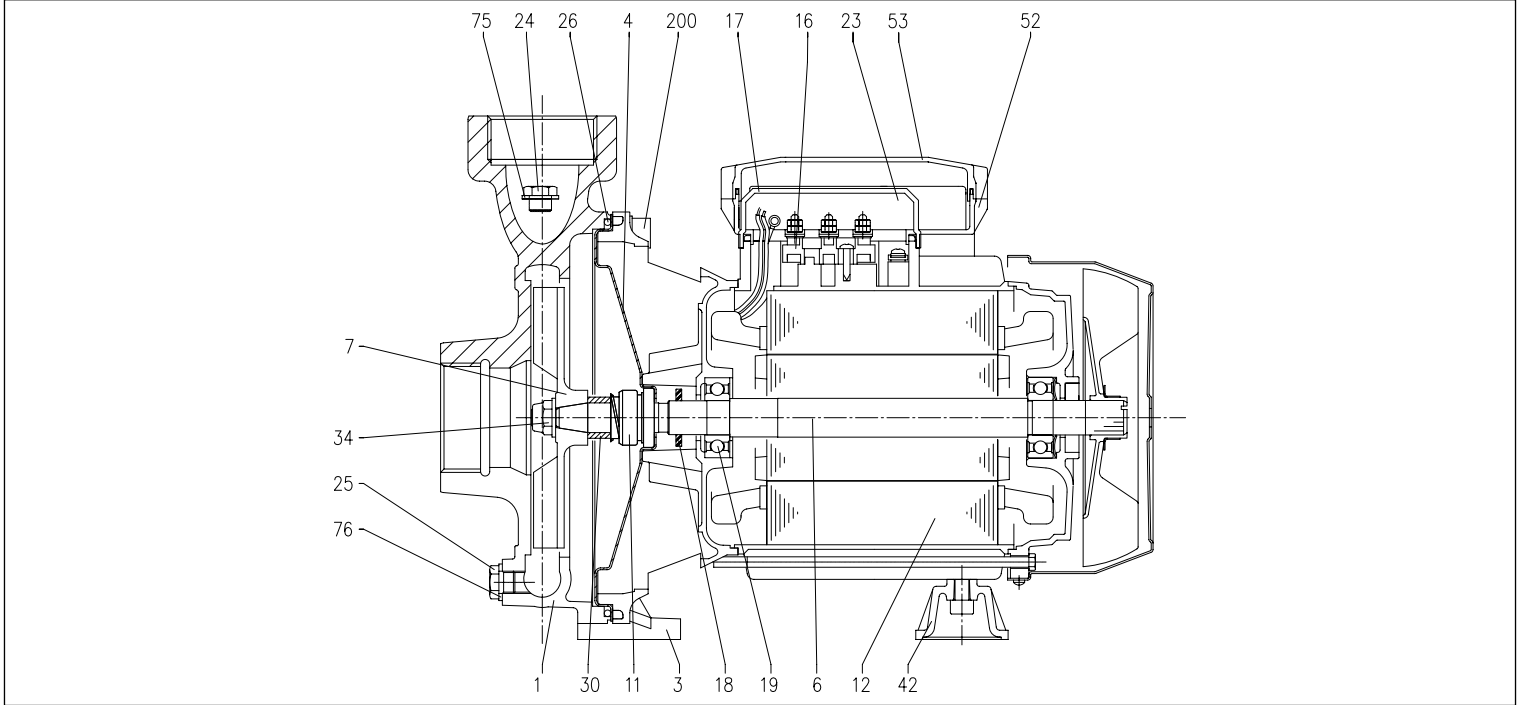


TABLEAU DES MATÉRIAUX

Réf.	Nom	Matériau	Réf.	Nom	Matériau
1	Corps de pompe	Fonte	21	Anneau de compensation	Acier C70
3	Support moteur	Aluminium	22	Tirant	Fe 42 zingué
4	Disque support garniture	AISI 304	23	Condensateur [2]	-
6	Arbre rotor	AISI 303 (partie en contact avec le liquide)	24	Bouchon de remplissage	Laiton
7	Roue	Laiton	25	Bouchon de vidange	Laiton
11	Garniture mécanique	Carbone/Céramique/NBR	26	Bague OR	NBR
12	Caisse moteur	-	30	Entretoise garniture	Laiton
13	Couvercle moteur [1]	Aluminium	34	Écrou roue	AISI 304
14	Ventilateur	PP	42	Pied	PP
15	Protège ventilateur	Fe P04 zingué	52	Boîtier support condensateur [2]	ABS
16	Bornier	-	53	Couverde du boîtier support condensateur [2]	ABS+NBR
17	Couvre bornier [1]	Aluminium	75	Rondelle	Aluminium
18	Bague pare-gouttes	NBR	76	Rondelle	Aluminium
19	Roulement (côté pompe)	-	200	Vis (corps pompe)	Zn acier Cl. 8,8 ISO 898-1
20	Roulement (côté moteur)	-			

[1] = Seulement pour triphasé [2] = Seulement pour monophasé

GARNITURE MÉCANIQUE pour CMR

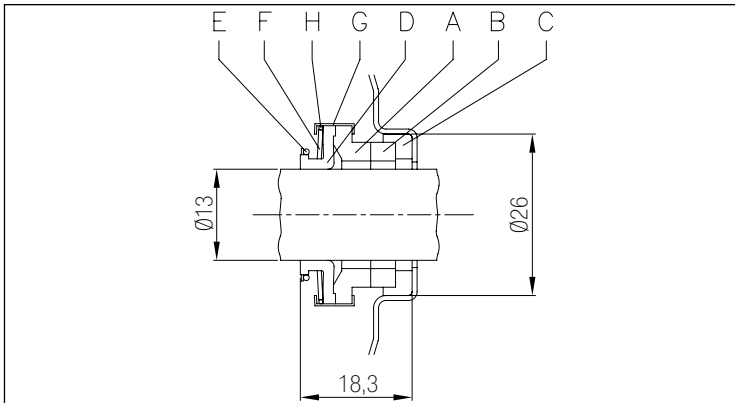


TABLEAU DES MATÉRIAUX

Réf.	Nom	Matériau
A	Partie tournante	Carbone
B	Partie fixe	Céramique
C	Joint	NBR
D	Soufflet	NBR
E	Bague	AISI 304
F	Ressort	AISI 304
G	Structure/châssis	AISI 304
H	Bague d'arrêt	AISI 304

CMA - B - C - D - CMR

ÉLECTROPOMPES CENTRIFUGES À UNE ROUE

en fonte

TABLEAU DES DONNÉES ÉLECTRIQUES CMA-B-C-D - CMR

Modèle		P ₂		Rendement		Condensateur		Rendement (%)			P ₁		Courant absorbé [A]		
Monophasé 230 V	Triphasé 230/400 V	[HP]	[kW]	Monophasé	Triphasé	Monophasé μF	V _c	50%	75%	100%	Monophasé [kW]	Triphasé [kW]	Monophasé 230 V	Triphasé 230 V	Triphasé 400 V
CMA 0,50 M	CMA 0,50 T	0,5	0,37	-	-	10	450	-	-	-	0,66	0,63	3,2	2,4	1,4
CMA 0,75 M	CMA 0,75 T	0,75	0,55	-	-	16	450	-	-	-	1,02	0,97	4,7	3,2	1,8
CMA 1,00 M	CMA 1,00 T	1	0,75	-	IE2	20	450	77,2	80,9	81,3	1,35	1,11	6,2	3,4	2,0
-	-	1	0,75	-	IE3	-	-	80,9	82,3	82,1	-	0,91	-	3,0	1,7
CMA 1,50 M	CMA 1,50 T	1,5	1,1	-	IE2	40	450	79,7	82,5	83,0	1,73	1,80	8,0	5,6	3,2
-	CMA 1,50 T	1,5	1,1	-	IE3	-	-	83,0	85,8	85,6	-	1,77	-	5,8	3,3
CMA 2,00 M	CMA 2,00 T	2	1,5	-	IE2	40	450	80,3	83,4	83,8	2,4	2,33	10,3	7,6	4,4
-	-	2	1,5	-	IE3	-	-	84,2	86,8	86,9	-	2,01	-	7,1	4,1
-	-	3	2,2	-	IE2	-	-	83,0	84,4	83,8	-	2,77	-	8,5	4,9
-	CMA 3,00 T	3	2,2	-	IE3	-	-	86,2	87,0	86,0	-	2,55	-	8,2	4,7
CMB 0,75 M	CMB 0,75 T	0,75	0,55	-	-	14	450	-	-	-	0,98	0,95	4,5	3,0	1,7
CMB 1,00 M	CMB 1,00 T	1	0,75	-	IE2	20	450	77,2	80,9	81,3	1,33	1,17	6,0	3,4	2,0
-	-	1	0,75	-	IE3	-	-	80,9	82,3	82,1	-	0,91	-	3,0	1,7
CMB 1,50 M	CMB 1,50 T	1,5	1,1	-	IE2	40	450	79,7	82,5	83,0	1,77	1,80	8,2	5,6	3,2
-	-	1,5	1,1	-	IE3	-	-	83,0	85,8	85,6	-	1,77	-	5,8	3,3
CMB 2,00 M	CMB 2,00 T	2	1,5	-	IE2	40	450	80,3	83,4	83,8	2,3	2,09	10,3	7,0	4,0
-	-	2	1,5	-	IE3	-	-	84,2	86,8	86,9	-	2,01	-	7,1	4,1
-	-	3	2,2	-	IE2	-	-	83,0	84,4	83,8	-	2,63	-	8,2	4,7
-	CMB 3,00 T	3	2,2	-	IE3	-	-	86,2	87,0	86,0	-	2,55	-	8,2	4,7
-	-	4	3	-	IE2	-	-	83,1	86,3	86,8	-	3,76	-	11,8	6,8
-	CMB 4,00 T	4	3	-	IE3	-	-	85,9	87,5	87,1	-	3,44	-	11,1	6,4
CMC 0,75 M	CMB 5,50 T	5,5	4	-	IE2	-	-	84,3	87,2	87,8	-	4,56	-	15,1	8,7
CMC 1,00 M	CMB 5,50 T	5,5	4	-	IE3	-	-	85,8	88,3	88,4	-	4,52	-	15,1	8,7
-	CMC 0,75 T	0,75	0,55	-	-	14	450	-	-	-	0,92	0,9	4,2	2,8	1,6
CMD 1,50 M	CMD 1,50 T	1	0,75	-	IE2	20	450	77,2	80,9	81,3	1,15	0,92	5,3	3,0	1,7
-	CMD 1,00 T	1	0,75	-	IE3	-	-	80,9	82,3	82,1	-	0,91	-	3,0	1,7
CMD 2,00 M	CMD 1,50 T	1,5	1,1	-	IE2	40	450	79,7	82,5	83,0	1,86	1,80	8,5	5,6	3,2
-	-	1,5	1,1	-	IE3	-	-	83,0	85,8	85,6	-	1,77	-	5,8	3,3
-	CMD 2,00 T	2	1,5	-	IE2	40	450	80,3	83,4	83,8	2,3	2,09	10,3	7,0	4,0
-	-	2	1,5	-	IE3	-	-	84,2	86,8	86,9	-	2,01	-	7,1	4,1
-	-	3	2,2	-	IE2	-	-	83,0	84,4	83,8	-	2,63	-	8,2	4,7
-	CMD 3,00 T	3	2,2	-	IE3	-	-	86,2	87,0	86,0	-	2,55	-	8,2	4,7
-	-	4	3	-	IE2	-	-	83,1	86,3	86,8	-	3,46	-	11,3	6,5
-	CMD 4,00 T	4	3	-	IE3	-	-	-	-	-	-	-	-	-	-
CMR 0,75 M	CMR 0,75 T	0,55	0,75	-	-	14	450	-	-	-	0,84	0,8	3,8	2,8	1,6
CMR 1,00 M	CMR 1,00 T	0,75	1	-	IE2	20	450	77,2	80,9	81,3	1,07	0,92	4,85	2,9	1,7
-	-	0,75	1	-	IE3	-	-	80,9	82,3	82,1	-	0,91	-	3,0	1,7

TABLEAU DES NIVEAUX SONORES

Modèle		P ₂		L _{PA} - dB(A)*
Monophasé 230 V	Triphasé 230/400 V	[HP]	[kW]	
CMA 0,50 M	CMA 0,50 T	0,5	0,37	<70
CMA 0,75 M	CMA 0,75 T	0,75	0,55	
CMA 1,00 M	CMA 1,00 T	1	0,75	
CMA 1,50 M	CMA 1,50 T	1,5	1,1	
CMA 2,00 M	CMA 2,00 T	2	1,5	
-	CMA 3,00 T	3	2,2	
CMB 0,75 M	CMB 0,75 T	0,75	0,55	<70
CMB 1,00 M	CMB 1,00 T	1	0,75	
CMB 1,50 M	CMB 1,50 T	1,5	1,1	
CMB 2,00 M	CMB 2,00 T	2	1,5	
-	CMB 3,00 T	3	2,2	
-	CMB 4,00 T	4	3	
-	CMB 5,50 T	5,5	4	72
CMC 0,75 M	CMC 0,75 T	0,75	0,55	<70
CMC 1,00 M	CMC 1,00 T	1	0,75	
CMD 1,50 M	CMD 1,50 T	1,5	1,1	<70
CMD 2,00 M	CMD 2,00 T	2	1,5	
-	CMD 3,00 T	3	2,2	
-	CMD 4,00 T	4	3	
CMR 0,75 M	CMR 0,75 T	0,75	0,55	<70
CMR 1,00 M	CMR 1,00 T	1	0,75	

* Valeur moyenne des niveaux sonores relevés à 1 m de l'électropompe.
Tolérance +/- 2,5 dB.