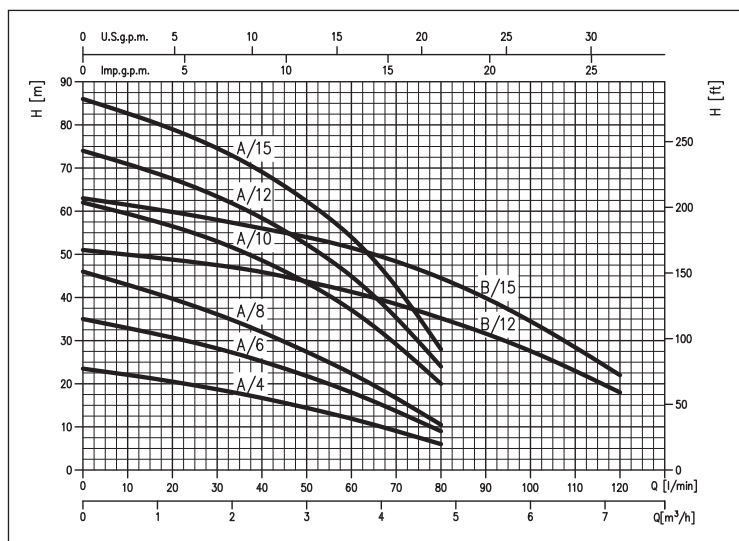


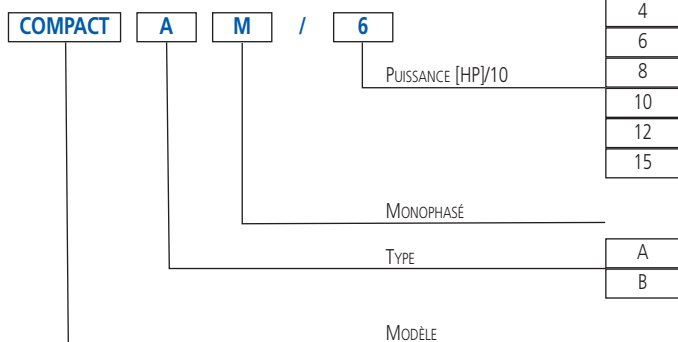
## ÉLECTROPOMPES CENTRIFUGES MULTICELLULAIRES HORIZONTALES en fonte



### COURBES DE PRESTATION (selon ISO 9906 Annexe A)



### SIGLE D'IDENTIFICATION



Électropompes centrifuges multicellulaires horizontales en fonte.

### APPLICATIONS

- Pressurisation domestique
- Augmentation de pression
- Petite irrigation de jardins
- Lavage de véhicules
- Relevage d'eau propre

### PARTICULARITÉS TECHNIQUES

- Particulièrement silencieuses
- Légères et maniables

### DONNÉES TECHNIQUES POMPE

- Pression maximale de fonctionnement: 10 bars
- Température maximale du liquide: 40°C
- Raccord aspiration G1 pour COMPACT A, G1¼ pour COMPACT B
- Raccord refoulement G1

### DONNÉES TECHNIQUES MOTEUR

- Moteurs à haute efficacité énergétique IE2, dès 0,75kW
- Moteur asynchrone 2 pôles autoventilé
- Classe d'isolation F
- Degré de protection IP44
- Tension monophasée 230V ± 10% 50Hz, tension triphasée 230/400V ± 10% 50Hz
- Condensateur permanent et protection thermoampérométrique à réarmement automatique incorporée pour le moteur monophasé
- Protection à charge de l'utilisateur pour la version triphasée

### MATÉRIAUX

- Corps pompe et support en fonte
- Chemise externe en AISI 304
- Roue e diffuseur en PPE+PS renforcé par fibres de verre
- Cellules en PPE+PS renforcé par fibres de verre/PTFE
- Arbre en AISI 416
- Garniture mécanique en Céramique/Carbone/NBR

### COFFRETS

- 1EPBH

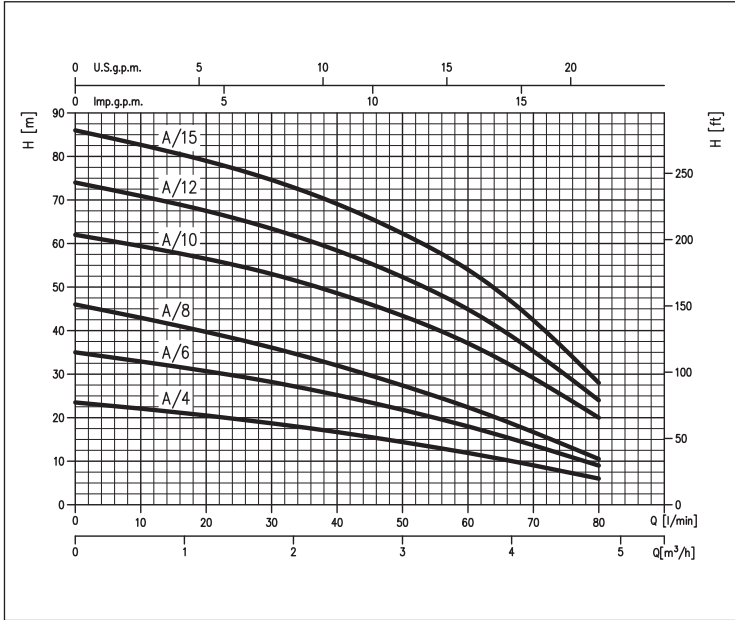
### ACCESSOIRES (Sur demande)

- Vase 5 litres 10 bars ¾ EPDM
- Vase 24 litres 8 bars 1" EPDM
- Vase 24 litres 10 bars 1" EPDM
- Vase 24 litres 16 bars 1" EPDM
- Flotteur key 5 mètres PVC avec contrepoids
- Flotteur key 10 mètres PVC avec contrepoids
- Pressostat SQUARE-D FSG-2 1,4÷4,6 bars G¼ F
- Pressostat FYG-22 2,8÷7 bars G¼ F
- Pressostat FYG-32 5,6÷10,5 bars G¼ F
- Presscomfort - Régulateur de pression
- Press•o•Matic - Système de contrôle à vitesse variable (alimentation monophasée 230V±10% - sortie triphasée 220V - puissance maximale moteur 2,2 kW - 3 HP)
- E-drive - Variateur de fréquence

## ÉLECTROPOMPES CENTRIFUGES MULTICELLULAIRES HORIZONTALES en fonte

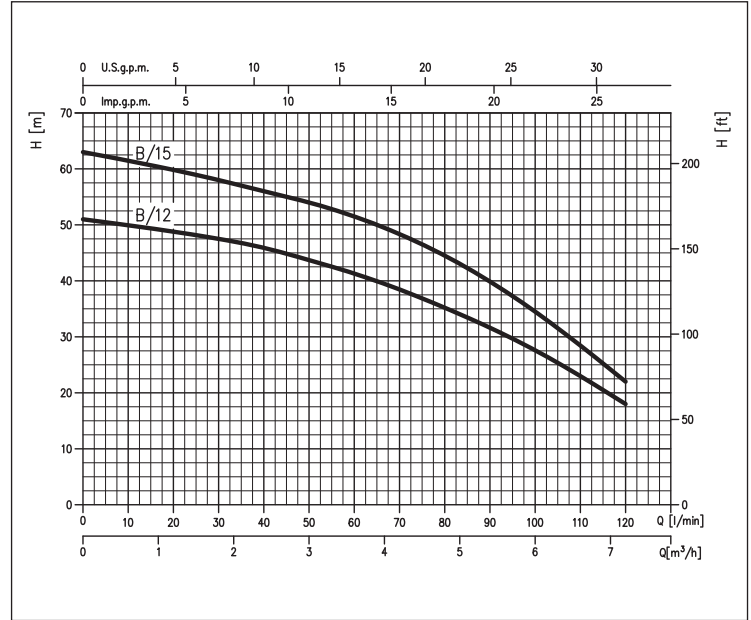
### COURBES DE PRESTATION série COMPACT A

(selon ISO 9906 Annexe A)



### COURBES DE PRESTATION série COMPACT B

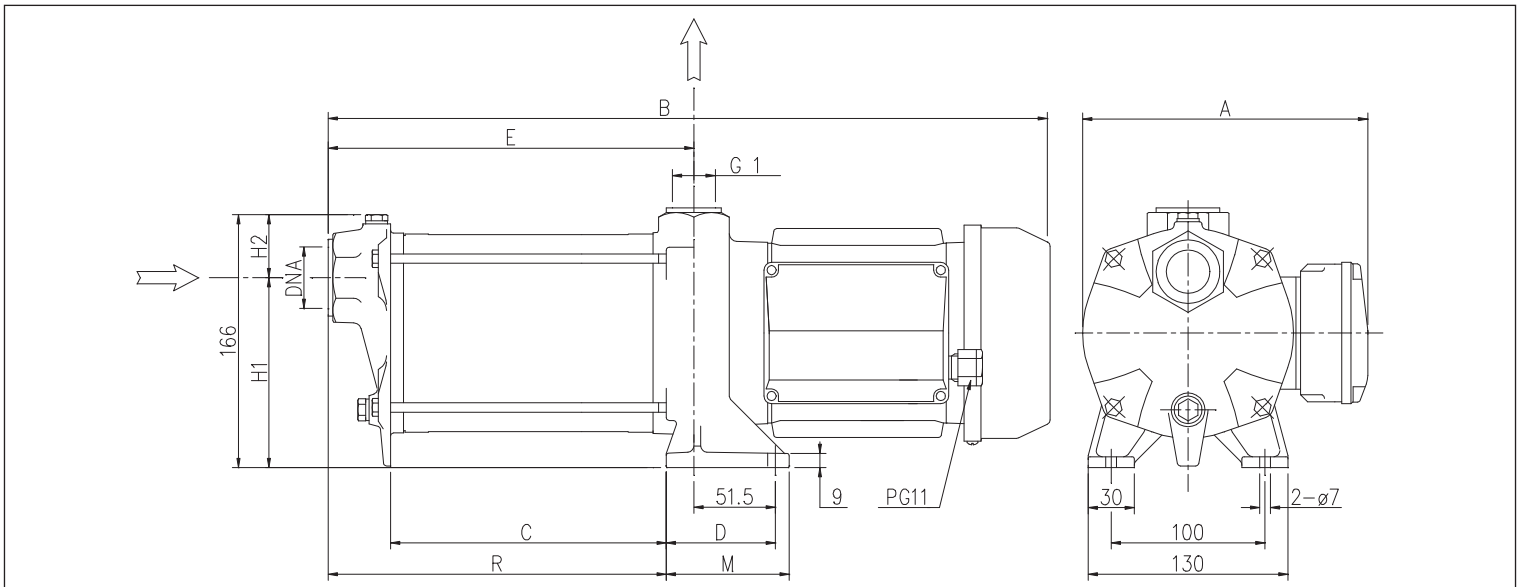
(selon ISO 9906 Annexe A)



### TABLEAU DE PERFORMANCES

Modèle Monophasé 230V	Modèle Triphasé 230/400V	P <sub>2</sub>		Q=Débit											
		[HP]	[kW]	l/min m <sup>3</sup> /h	20	30	40	50	60	80	100	120			
		H=Hauteur d'élévation [m]													
COMPACT AM/4	COMPACT A/4	0,4	0,3	20,5	18,7	16,7	14,4	11,9	6,0	-	-	-	-	-	
COMPACT AM/6	COMPACT A/6	0,6	0,44	30,7	28,2	25,2	21,8	18,0	9,0	-	-	-	-	-	
COMPACT AM/8	COMPACT A/8	0,8	0,6	39,7	36,1	32,0	27,4	22,4	10,5	-	-	-	-	-	
COMPACT AM/10	COMPACT A/10	1	0,75	56,5	53,0	48,5	43,5	37,1	20,0	-	-	-	-	-	
COMPACT AM/12	COMPACT A/12	1,2	0,9	67,5	63,4	58,5	52,5	45,0	24,0	-	-	-	-	-	
COMPACT AM/15	COMPACT A/15	1,5	1,1	79,0	74,6	69,0	62,5	54,0	28,0	-	-	-	-	-	
COMPACT BM/12	COMPACT B/12	1,2	0,9	-	47,5	46,0	43,5	41,5	35,2	27,6	18,0	-	-	-	
COMPACT BM/15	COMPACT B/15	1,5	1,1	-	58,0	56,0	54,0	51,5	44,5	34,5	22,0	-	-	-	

### DIMENSIONS



## ÉLECTROPOMPES CENTRIFUGES MULTICELLULAIRES HORIZONTALES

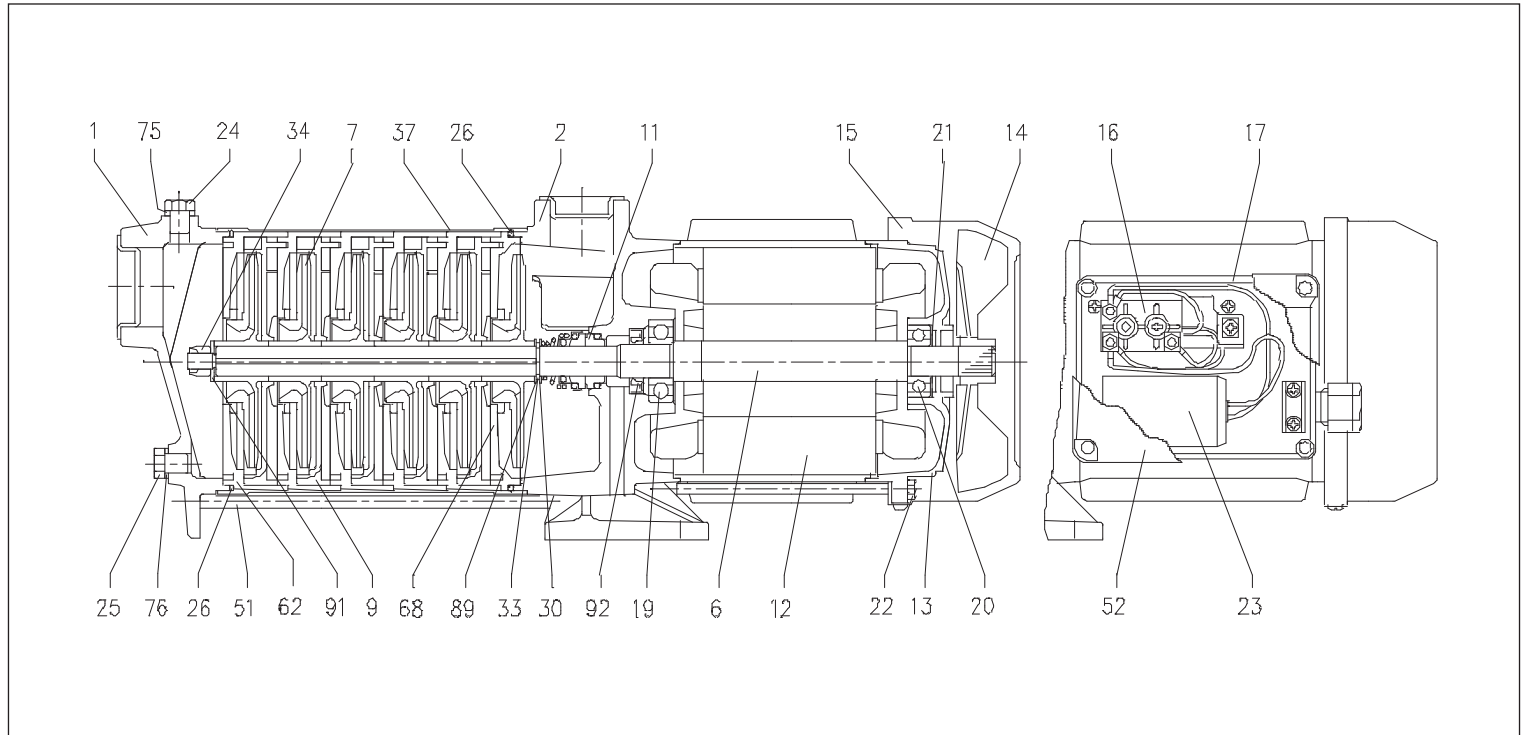
en fonte

### TABLEAU DE DIMENSIONS

Modèle	Monophasé	Triphasé	Dimensions [mm]											Poids [kg]		
			A [1]	A [2]	B [2]	B [1]	C	D	E	H1	H2	M	R	DNA	Monophasé	Triphasé
COMPACT AM/4	COMPACT A/4		159	183,5	307,5	307,5	82	51,5	120,5	127,5	38,5	62	120,5	G1	8,4	8,4
COMPACT AM/6	COMPACT A/6		159	183,5	333,5	333,5	108	51,5	146,5	127,5	38,5	62	146,5	G1	9,3	9,3
COMPACT AM/8	COMPACT A/8		159	183,5	359,5	359,5	134	51,5	172,5	127,5	38,5	62	172,5	G1	10,3	10,3
COMPACT AM/10	COMPACT A/10		169	193,5	426	426	142	69,5	198,5	123,5	42,5	80	180,5	G1	14,5	14,5
COMPACT AM/12	COMPACT A/12		169	193,5	452	464	168	69,5	224,5	123,5	42,5	80	206,5	G1	15,5	16,3
COMPACT AM/15	COMPACT A/15		169	193,5	490	490	194	69,5	250,5	123,5	42,5	80	232,5	G1	16,7	16,7
COMPACT BM/12	COMPACT B/12		169	193,5	400	412	116	69,5	172,5	123,5	42,5	80	154,5	G1¼	14,9	15,7
COMPACT BM/15	COMPACT B/15		169	193,5	438	438	142	69,5	198,5	123,5	42,5	80	180,5	G1¼	15,9	15,9

[1]= Seulement triphasé  
[2]= Seulement monophasé

### VUE EN SECTION



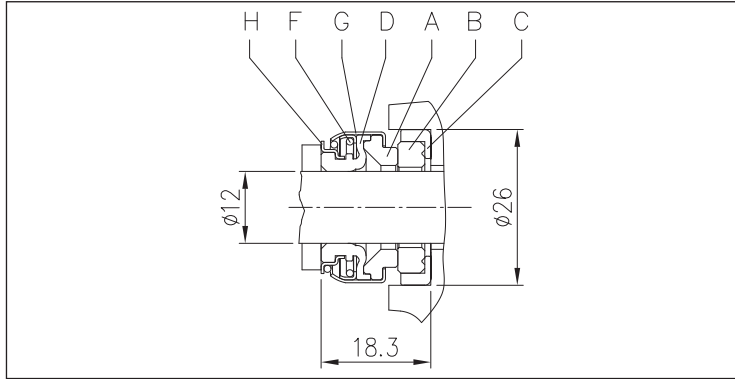
### TABLEAU DES MATÉRIAUX

Réf.	Nom	Matériel	Réf.	Nom	Matériel
1	Corps pompe	G20	23	Condensateur [1]	-
2	Support corps pompe	G20	24	Bouchon de remplissage	Laiton
6	Arbre rotor	AISI 416	25	Bouchon de vidange	Laiton
7	Roue	PPE+PS renforcé par fibres de verre	26	Bague OR	NBR
9	Diffuseur	PPE+PS renforcé par fibres de verre	30	Rondelle	AISI 304
11	Garniture mécanique	Carbone/Céramique/NBR	33	Bague seeger	AISI 304
12	Caisse moteur	-	34	Écrou roue	AISI 304
13	Couvercle moteur	Aluminium	37	Chemise pompe	AISI 304
14	Ventilateur	PP	51	Tirant pompe	Fe P04 Zingué
15	Protège ventilateur	Fe P04 Zingué	52	Boîtier support condensateur [1]	PP
16	Barrette de raccordement	-	62	Boîtier cellule	PPE+PS renforcé par fibres de verre
17	Couvre bornier	Aluminium	68	Cellule	PPE+PS renforcé par fibres de verre/PTFE
19	Roulement (côté pompe)	PP [1]	75	Rondelle	AISI 304
20	Roulement (côté moteur)	-	76	Rondelle	AISI 304
21	Anneau de compensation	-	89	Rondelle	AISI 304
22	Tirant moteur	Acier C70	91	Rondelle	AISI 304
		Fe 42 Zingué	92	Bague garniture	-

[1]= Seulement monophasé

## ÉLECTROPOMPES CENTRIFUGES MULTICELLULAIRES HORIZONTALES en fonte

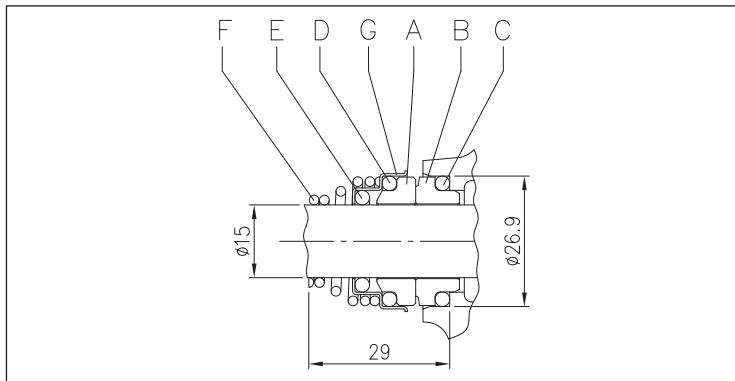
**GARNITURE MÉCANIQUE** pour COMPACT A(M)/4, A(M)/6, A(M)/8



**TABLEAU DES MATÉRIAUX**

Réf.	Nom	Matériel
A	Partie tournante	Carbone
B	Partie fixe	Céramique
C	Joint	NBR
D	Soufflet	NBR
F	Ressort	AISI 304
G	Structure/châssis	AISI 304
H	Bague d'arrêt	AISI 304

**GARNITURE MÉCANIQUE** pour COMPACT A(M)/10, A(M)/12, A(M)/15 - B(M)/12, B(M)/15



**TABLEAU DES MATÉRIAUX**

Réf.	Nom	Matériel
A	Partie tournante	Céramique
B	Partie fixe	Carbone
C	Bague OR	NBR
D	Bague OR	NBR
E	Bague OR	NBR
F	Ressort	AISI 316
G	Structure/châssis	AISI 304

**TABLEAU DONNÉES ÉLECTRIQUES**

Modèle	P <sub>2</sub>	Efficacité		Condensateur		Efficacité (%)			P <sub>1</sub>		Courant Absorbé [A]				
		Monophasé	Triphasé	Monophasé	Triphasé	50%	75%	100%	Monophasé	Triphasé	Monophasé	Triphasé	Triphasé		
Monophasé 230V	Triphasé 230/400V	[HP]	[kW]			μF	V <sub>c</sub>			[kW]	[kW]	230V	230V	400V	
COMPACT AM/4	COMPACT A/4	0,4	0,3	-	-	10	450	-	-	-	0,53	0,50	2,5	1,9	1,1
COMPACT AM/6	COMPACT A/6	0,6	0,44	-	-	12,5	450	-	-	-	0,70	0,65	3,0	2,3	1,3
COMPACT AM/8	COMPACT A/8	0,8	0,6	-	-	14	450	-	-	-	0,90	0,82	4,0	2,6	1,5
COMPACT AM/10	COMPACT A/10	1	0,75	-	IE2	20	450	77,2	80,9	81,3	1,25	0,92	6,0	2,9	1,7
COMPACT AM/12	COMPACT A/12	1,2	0,9	-	IE2	31,5	450	79,0	81,7	81,6	1,38	1,35	6,2	4,3	2,5
COMPACT AM/15	COMPACT A/15	1,5	1,1	-	IE2	31,5	450	79,0	81,7	81,6	1,60	1,35	7,3	4,3	2,5
COMPACT BM/12	COMPACT B/12	1,2	0,9	-	IE2	31,5	450	79,0	81,7	81,6	1,30	1,35	5,8	4,3	2,5
COMPACT BM/15	COMPACT B/15	1,5	1,1	-	IE2	31,5	450	79,0	81,7	81,6	1,60	1,35	7,3	4,3	2,5

**TABLEAU DES NIVEAUX SONORES**

Modèle	P <sub>2</sub>	L <sub>PA</sub> - dB(A)*		
		Monophasé 230V	Triphasé 230/400V	
	[HP]	[kW]		
COMPACT AM/4	COMPACT A/4	0,4	0,3	<70
COMPACT AM/6	COMPACT A/6	0,6	0,44	
COMPACT AM/8	COMPACT A/8	0,8	0,6	
COMPACT AM/10	COMPACT A/10	1	0,75	
COMPACT AM/12	COMPACT A/12	1,2	0,9	
COMPACT AM/15	COMPACT A/15	1,5	1,1	
COMPACT BM/12	COMPACT B/12	1,2	0,9	<70
COMPACT BM/15	COMPACT B/15	1,5	1,1	

\* Valeur moyenne des niveaux sonores relevés à 1m de l'électropompe.  
Tolérance ± 2,5 dB.