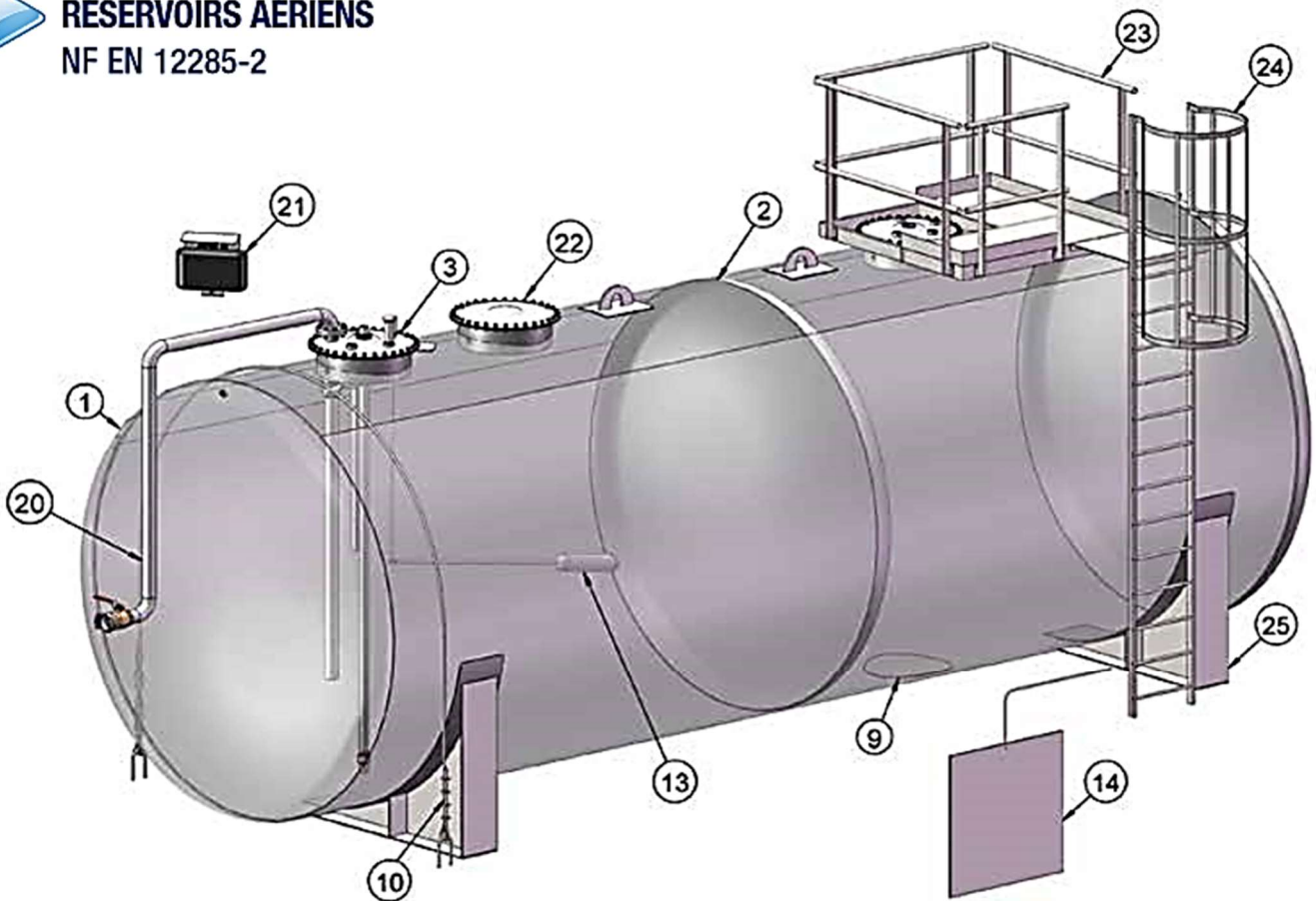




▶ RÉSERVOIRS AÉRIENS NF EN 12285-2



- | | |
|---|---|
| <ul style="list-style-type: none"> 1 Réservoir 2 Fond de cloison (pour compartimentage) 3 Plateau de trou d'homme (équipements en option) 9 Plaque de touche 10 Ceinture d'ancrage 13 Jauge à transmission électrique 14 Mise à la terre 20 Remplissage déporté | <ul style="list-style-type: none"> 21 Détection de fuite avec liquide interstitiel (Pour réservoir double enveloppe) 22 Trou d'homme supplémentaire par compartiment 23 Passerelle 24 Echelle à crinoline 25 Berceaux métalliques étroits ou larges, suivant capacité de portage de la dalle. |
|---|---|

FABRICATION STANDARD

- ▶ Réservoir Classe A conforme à la norme NF EN 12285-1/A
- ▶ Tôle acier carbone S235JR (fonds bombés MRC)
- ▶ Trou d'homme Ø 600 mm (T.H. Ø 300 mm pour les réservoirs Ø 1250 ou T.H. Ø 600 en option à partir de 3000 L)
- ▶ Plateau de trou d'homme équipé de manchons (voir détail)
- ▶ Détecteur de fuite avec liquide interstitiel (cuve double paroi)
- ▶ Crochets de manutention
- ▶ Berceaux étroits (dalle : portage $\geq 1,9$ N/mm²)
- ▶ Peinture d'apprêt extérieure épaisseur 50 microns
- ▶ Epreuve d'étanchéité et certificat de conformité
- ▶ Conforme à l'arrêté du 1^{er} juillet 2004

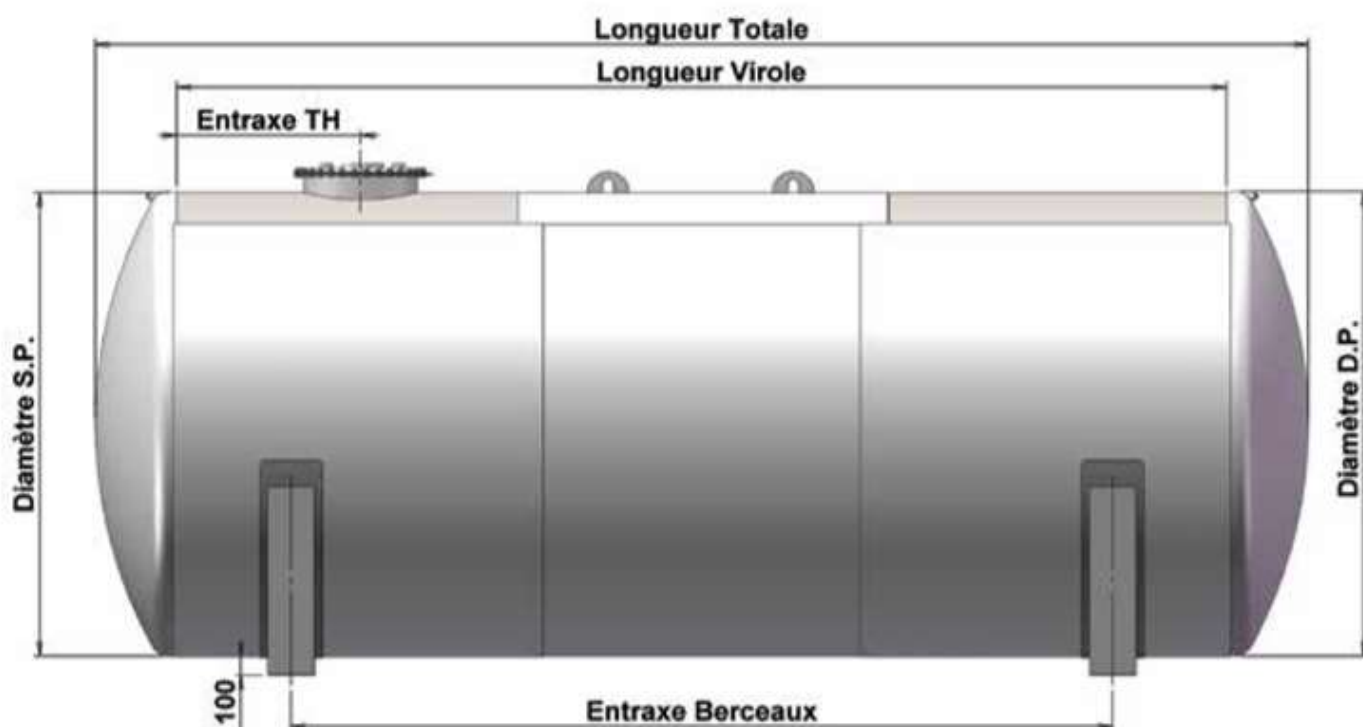
SUR DEMANDE

- ▶ Réservoir Classe B
- ▶ Revêtement intérieur et/ou extérieur
- ▶ Fabrication inox
- ▶ Réservoir simple paroi (SP)
- ▶ Bac de rétention
- ▶ Berceaux larges (dalle : portage $\geq 0,15$ N/mm² et $< 1,9$ mm²)
- ▶ Autre diamètre

RAPPEL

LES RÉSERVOIRS CYLINDRIQUES AÉRIENS CLASSE A ET B SONT CONÇUS POUR LE STOCKAGE AÉRIEN DE LIQUIDES INFLAMMABLES OU POLLUANT L'EAU
 CLASSE A : DENSITÉ INFÉRIEURE OU ÉGALE 1.1 kg/l
 CLASSE B : DENSITÉ INFÉRIEURE OU ÉGALE 1.9 kg/l

Réservoirs horizontaux cylindriques fabriqués suivant la norme NF EN 12285-2



CARACTÉRISTIQUES

Capacité nominale L	Ø extérieur mm		Entraxe T.H. Ou Buse mm	Longueur virole mm	Longueur totale hors tout mm		Poids total kg		Entraxe Berceaux Aérien mm
	S.P.	D.P.			S.P.	D.P. aérien	S.P. avec berceaux	D.P. aérien	
1 500	1250	1265	500	1000	1450	1455	378	553	700
2 000	1250	1265	700	1410	1860	1865	438	648	790
2 500	1250	1265	700	1830	2275	2285	478	703	1210
3 000	1250	1265	700	2260	2710	2715	568	853	1640
4 000	1250	1265	700	3090	3540	3545	698	1058	2470
5 000	1500	1515	700	2610	3130	3135	762	1167	1860
6 000	1500	1515	700	3170	3690	3695	867	1332	2420
8 000	1900	1915	1000	2490	3145	3155	1259	1784	1550
10 000	1900	1915	1000	3220	3865	3875	1464	2094	2270
12 000	1900	1915	1000	3945	4590	4600	1664	2409	2995
15 000	1900	1915	1000	5005	5650	5660	1964	2824	4055
20 000	1900	1915	1000	6790	7435	7445	2214	3254	5840
25 000	1900	1915	1000	8575	9220	9230	2494	3664	7625
30 000	1900	1915	1000	10360	11005	11015	2874	4124	9410
20 000	2500	2520	1000	3690	4545	4555	2314	3714	2440
25 000	2500	2520	1000	4690	5545	5555	2684	4309	3440
30 000	2500	2520	1000	5690	6545	6555	3049	4904	4440
40 000	2500	2520	1000	7790	8645	8655	3859	6169	6540
50 000	2500	2520	1000	9840	10695	10705	4599	7445	8590
60 000	2500	2520	3200	11840	12695	12700	5334	8635	10590
40 000	3000	3020	1000	5050	6140	6150	4173	6398	3550
50 000	3000	3020	1000	6590	7680	7690	4968	7728	5090
60 000	3000	3020	1000	7910	9000	9010	5653	8835	6410
80 000	3000	3020	1350	10790	11880	11890	7143	11095	9290
100 000	3000	3020	6800	13670	14760	14770	8634	13458	12170