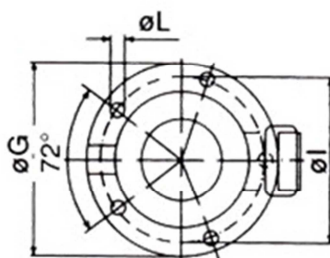
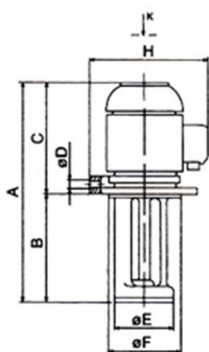


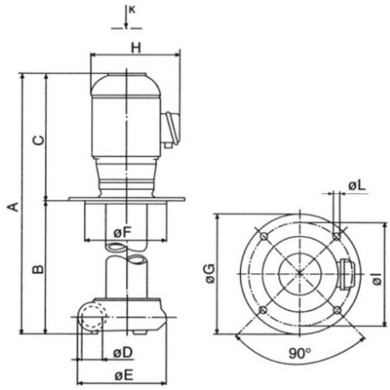
Pompe SACEMI - Type IMM



Pompe machine-outil triphasée 220/380V

Réf. ABE	kW	A	B	C	D	E	F	G	H	I	L
POMP.IMM50A080		219	80								
POMP.IMM50A120	0,11	259	120								
POMP.IMM50A150		289	150	139	3/8"	78	90	130	140	114	7
POMP.IMM50A180		319	180								
POMP.IMM63A150		355	150								
POMP.IMM63A200	0,30	415	200								
POMP.IMM63A250		465	250	215	3/4"	125	130	180	190	150	9
POMP.IMM63A300		515	300								
POMP.IMM63B150		365	150								
POMP.IMM63B200	0,40	415	200								
POMP.IMM63B250		465	250	215	3/4"	125	130	180	190	150	9
POMP.IMM63B300		515	300								
POMP.IMM71A200		435	200								
POMP.IMM71A250	0,53	485	250								
POMP.IMM71A325		560	325	235	1"	180	190	230	225	204	9
POMP.IMM71A440		675	440								
POMP.IMM71B200		435	200								
POMP.IMM71B250	0,78	485	250								
POMP.IMM71B325		560	325	235	1"	180	190	230	225	204	9
POMP.IMM71B440		675	440								
POMP.IMM80A200		470	200								
POMP.IMM80A250		520	250								
POMP.IMM80A300	1,15	570	300	270	1 1/4"	202	220	250	260	235	9
POMP.IMM80A350		620	350								
POMP.IMM80A530		800	530								
POMP.IMM80B200		470	200								
POMP.IMM80B250		520	250								
POMP.IMM80B300	1,47	570	300	270	1 1/4"	202	220	250	260	235	9
POMP.IMM80B350		620	350								
POMP.IMM80B530		800	530								

Pompe SACEMI - Type IMM



Pompe machine-outil triphasée 220/380V

Réf. ABE	kW	A	B	C	D	E	F	G	H	I	L
POMP.IMM90A350		670	350								
POMP.IMM90A600	1,85	920	600	320	2"	235	240	300	240	270	13
POMP.IMM90A800		1120	800								
POMP.IMM90B350		695	350								
POMP.IMM90B600	2,8	945	600	345	2"	235	240	300	240	270	13
POMP.IMM90B800		1145	800								

