

ÉLECTROPOMPES AUTO-AMORÇANTES

en AISI 304



Électropompes auto-amorçantes en acier inoxydable AISI 304.

APPLICATIONS

- Alimentation d'eau potable
- Pressurisation domestique
- Petite irrigation de jardins
- Vidange de réservoirs et de piscines
- Relevage d'eau propre en général

PARTICULARITÉS TECHNIQUES

- Pratique
- Facile à transporter
- Légère

DONNÉES TECHNIQUES

- Pression maximale de fonctionnement: 6 bars
- Température maximale du liquide: 45°C
- Profondeur maximale d'aspiration: 8 m
- Moteur asynchrone 2 pôles autoventilé
- Classe d'isolation F
- Degré de protection IP54 (sur demande IP55)
- Tension monophasée 230V ±10% 50Hz, tension triphasée 230/400V ±10% 50Hz
- Condensateur permanent et protection thermoampérométrique à réarmement automatique incorporée pour le moteur monophasé
- Protection à charge de l'utilisateur pour la version triphasée
- Raccord aspiration G1 pour JESX, G1¼ pour JEX
- Raccord refoulement G1

MATÉRIAUX

- Corps pompe et disque support garniture en AISI 304
- Arbre en AISI 303 (partie en contact avec le liquide)
- Roue en AISI 304 pour JEX, en PPO renforcé par fibres de verre pour JESX
- Garniture mécanique en Carbone/Céramique/NBR
- Support et caisse moteur en aluminium

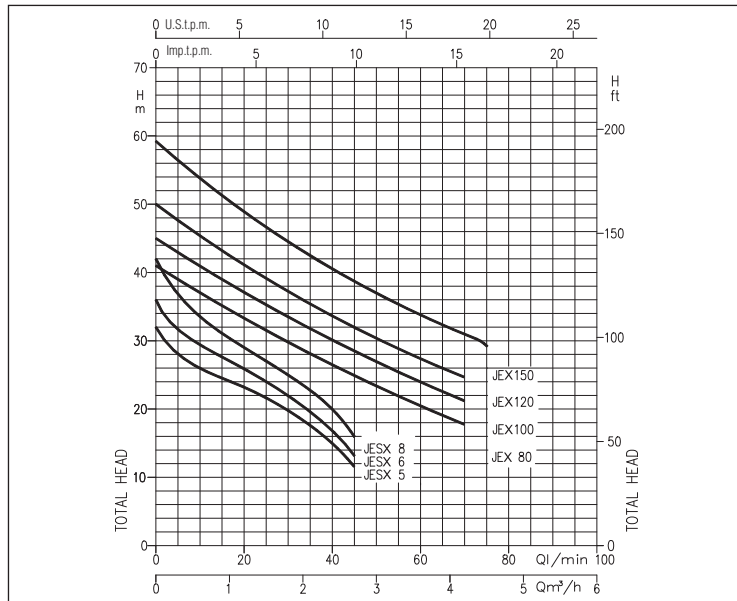
COFFRETS

- 1EPBH (voir page 68)

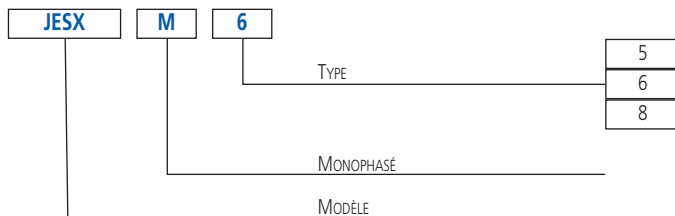
ACCESSOIRES (Sur demande)

- Vase 5 litres 10 bars ¾ EPDM
- Vase 24 litres 8 bars 1" EPDM
- Vase 24 litres 10 bars 1" EPDM
- Flotteur key 5 mètres PVC avec contrepoids
- Flotteur key 10 mètres PVC avec contrepoids
- Pressostat SQUARE-D FSG-2 1,4÷4,6 bars G¼ F
- Pressostat FYG-22 2,8÷7 bars G¼ F
- Presscomfort - Régulateur de pression (voir page 70)
- Press•o•Matic - Système de contrôle à vitesse variable (alimentation monophasée 230V±10% - sortie triphasée 220V - puissance maximale moteur 2,2 kW - 3 HP - voir page 71)

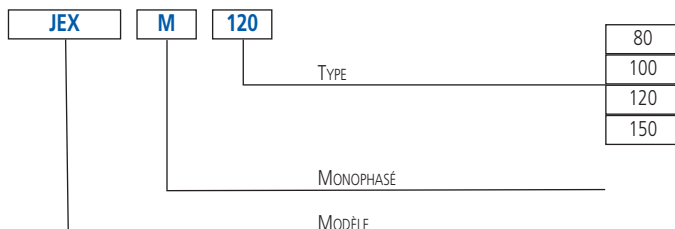
COURBES DE PRESTATION (selon ISO 9906 Annexe A)



SIGLE D'IDENTIFICATION JESX



SIGLE D'IDENTIFICATION JEX



ÉLECTROPOMPES AUTO-AMORÇANTES

en AISI 304

TABLEAU DE PERFORMANCES JESX

Modèle	Monophasé 230V	Triphasé 230/400V	P ₂		Q=Débit			
			[HP]	[kW]	l/min	m ³ /h	H=Hauteur d'élévation [m]	
JESXM 5	JESX 5		0,5	0,37	5	20	40	45
JESXM 6	JESX 6		0,6	0,44	0,3	1,2	2,4	2,7
JESXM 8	JESX 8		0,8	0,6	28,0	23,0	15,0	11,5
					31,5	26,0	17,0	13,5
					37,0	29,0	20,0	16,0

DIMENSIONS JESX

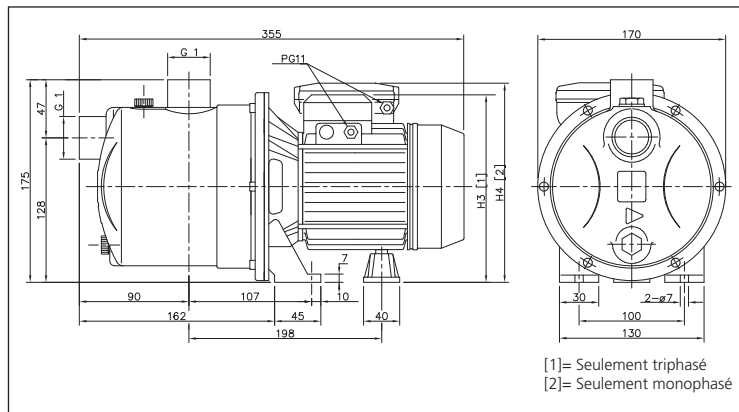
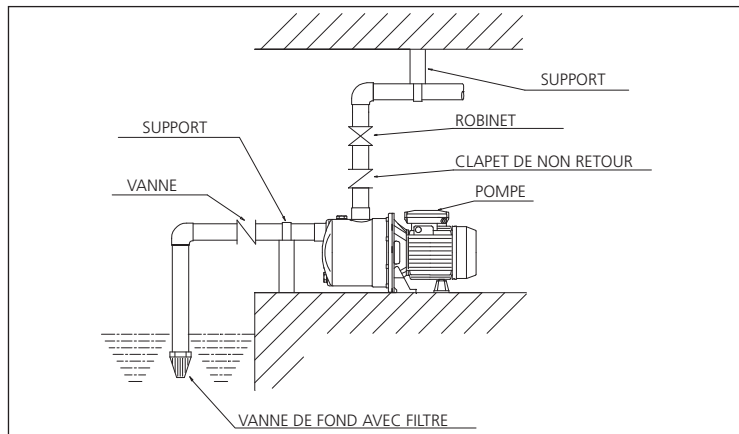


TABLEAU DE DIMENSIONS

Modèle	Dimensions [mm]		Poids [kg]
	[1] H3	[2] H4	
JESX(M) 5	175	200	5,1
JESX(M) 6	175	200	5,5
JESX(M) 8	175	200	6,1

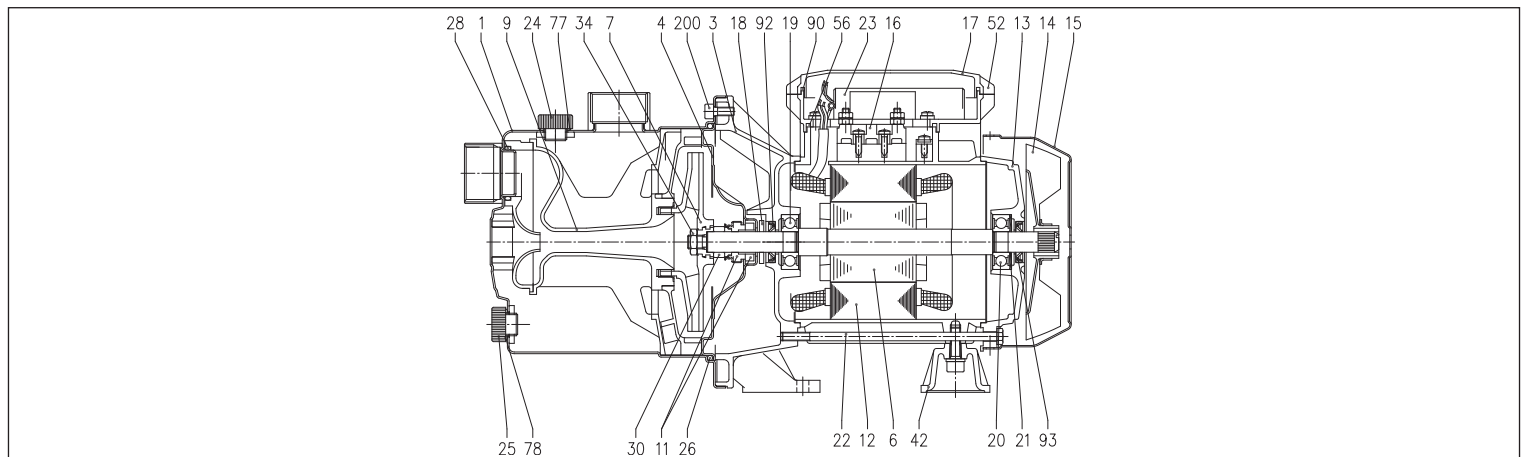
[1]= Seulement triphasé
[2]= Seulement monophasé

INSTALLATION



Pour une installation correcte du système, nous conseillons de prévoir une vanne de fond en aspiration et un support/ancrage pour les tuyauteries.

VUE EN SECTION JESX



ÉLECTROPOMPES AUTO-AMORÇANTES

en AISI 304

TABLEAU DES MATÉRIAUX

Réf.	Nom	Matériel	Réf.	Nom	Matériel
1	Corps de la pompe	AISI 304	22	Tirant	Fe 42 Zingué
3	Support moteur	Aluminium	23	Condensateur [2]	-
4	Disque support garniture	AISI 304	24	Bouchon de remplissage	PA6
6	Arbre rotor	AISI 303 (Partie en contact avec le liquide)	25	Bouchon de vidange	PA6
7	Roue à ailettes	PPO renforcé par fibres de verre	26	Bague OR	NBR
9	Groupe Venturi + diffuseur	PPO renforcé par fibres de verre	28	Bague OR	NBR
11	Garniture mécanique	Carbone/Céramique/NBR	30	Entretoise garniture mécanique	Laiton
12	Caisse moteur	-	34	Écrou roue [1]	AISI 304
13	Couvercle moteur	Aluminium	42	Pied	Aluminium
14	Ventilateur	PA6	52	Boîtier support condensateur [2]	ABS
15	Protège ventilateur	Fe P04 Zingué	56	Garniture couvre bornier	NBR
16	Barrette de raccordement	-	77	Bague OR	NBR
17	Couvre bornier [1]	Aluminium	78	Bague OR	NBR
18	Rondelle pare-gouttes	NBR	90	Garniture couvercle [2] [3]	NBR
19	Roulement (côté pompe)	-	92	Bague garniture [3]	-
20	Roulement (côté moteur)	-	93	Bague garniture [3]	-
21	Anneau de compensation	Acier C70	200	Vis (corps pompe)	Acier inoxydable A2 UNI7323

[1]= Seulement pour triphasé
 [2]= Seulement pour monophasé
 [3]= Seulement pour IP 55

GARNITURE MÉCANIQUE JESX

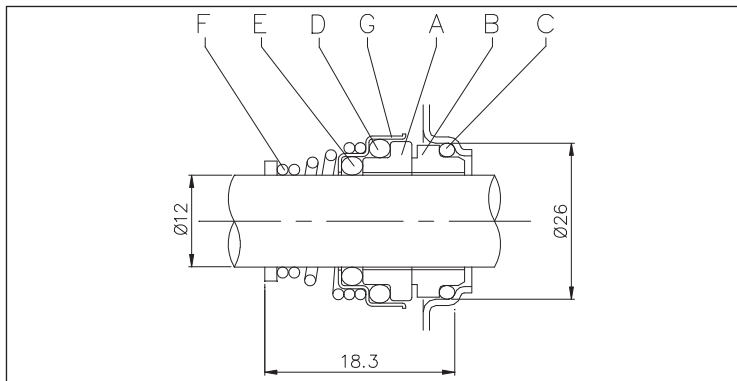


TABLEAU DES MATÉRIAUX

Réf.	Nom	Matériel
A	Partie tournante	Céramique
B	Partie fixe	Carbone
C	Bague OR	NBR
D	Bague OR	NBR
E	Bague OR	NBR
F	Ressort	AISI 316
G	Structure/châssis	AISI 304

TABLEAU DONNÉES ÉLECTRIQUES JESX

Modèle	P ₂	Condensateur		P ₁		Courant Absorbé [A]				
		Monophasé	Monophasé	Monophasé	Triphasé	Monophasé	Triphasé	Triphasé		
Monophasé 230V	Triphasé 230/400V	[HP]	[kW]	μF	V _c	[kW]	[kW]	230V	230V	400V
JESXM 5	JESX 5	0,5	0,37	10	450	0,44	0,43	2,1	1,5	0,85
JESXM 6	JESX 6	0,6	0,44	10	450	0,54	0,49	2,4	1,9	1,1
JESXM 8	JESX 8	0,8	0,6	12,5	450	0,63	0,58	3,0	2,25	1,3

ÉLECTROPOMPES AUTO-AMORÇANTES

en AISI 304

TABLEAU DE PERFORMANCES JEX

Modèle Monophasé 230V	Modèle Triphasé 230/400V	P ₂		Q=Débit						
		[HP]	[kW]	l/min m ³ /h	20	30	40	50	60	70
JEXM 80	JEX 80	0,8	0,6	33,0	29,0	26,5	23,5	20,5	18,0	-
JEXM 100	JEX 100	1	0,75	37,0	33,5	30,0	27,0	24,0	21,0	-
JEXM 120	JEX 120	1,2	0,88	41,0	37,0	34,0	30,5	27,5	24,5	-
JEXM 150	JEX 150	1,5	1,1	49,0	44,5	40,5	37,0	34,0	31,0	29,5

H=Hauteur d'élévation [m]

DIMENSIONS JEX

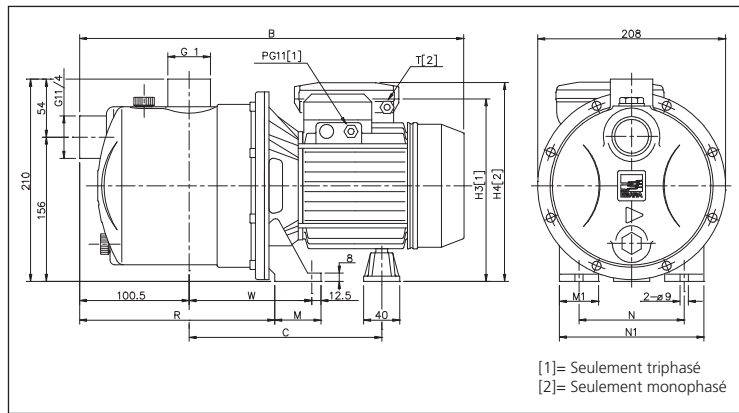
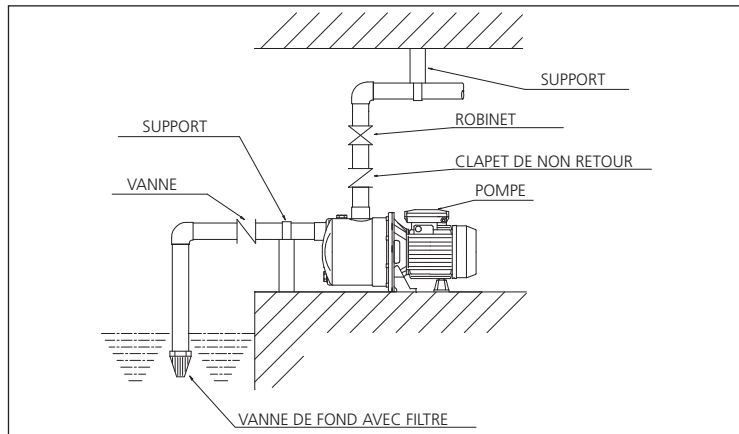


TABLEAU DE DIMENSIONS

Modèle	Dimensions [mm]											Poids [kg]
	B	C	[1] H3	[2] H4	M	M1	N	N1	R	[2] T	W	
JEX(M) 80	417	230	206	215	50	38	120	160	206	PG11	143	10,3
JEX(M) 100	417	230	206	215	50	38	120	160	206	PG11	143	10,8
JEX(M) 120	417	230	206	215	50	38	120	160	206	PG11	143	11,5
JEX(M) 150	445	250	216	240	55	40	140	180	203,5	PG13,5	145,5	14,1

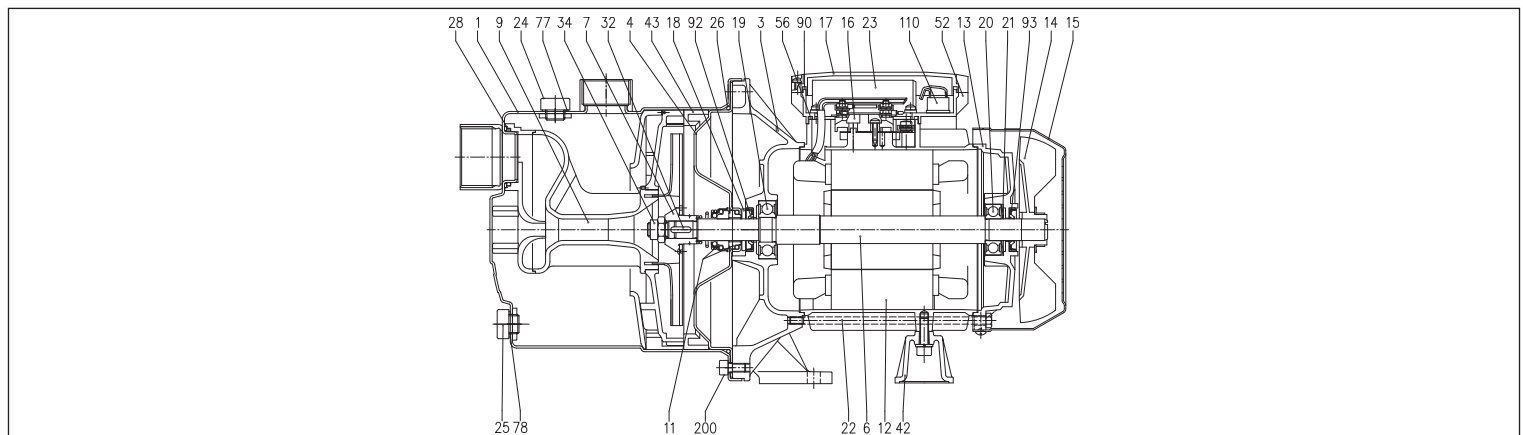
[1]= Seulement triphasé
[2]= Seulement monophasé

INSTALLATION



Pour une installation correcte du système, nous conseillons de prévoir une vanne de fond en aspiration et un support/ancrage pour les tuyauteries.

VUE EN SECTION JEX



ÉLECTROPOMPES AUTO-AMORÇANTES

en AISI 304

TABLEAU DES MATÉRIAUX

Réf.	Nom	Matériel	Réf.	Nom	Matériel
1	Corps de la pompe	AISI 304	23	Condensateur [2]	-
3	Support moteur	Aluminium	24	Bouchon de remplissage	PA6
4	Disque support garniture	AISI 304	25	Bouchon de vidange	PA6
6	Arbre rotor	AISI 303 (Partie en contact avec le liquide)	26	Bague OR	NBR
7	Roue à ailettes	AISI 304	28	Bague OR	NBR
9	Groupe Venturi + diffuseur	PPO renforcé par fibres de verre	32	Languette	AISI 304
11	Garniture mécanique	Carbone/Céramique/NBR	34	Écrou roue	AISI 304
12	Caisse moteur	-	42	Pied	Aluminium
13	Couvercle moteur	Aluminium	43	Entretoise diffuseur	PPO renforcé par fibres de verre
14	Ventilateur	PA6	52	Boîtier support condensateur [2]	ABS
15	Protège ventilateur	Fe P04 Zingué	56	Garniture couvre bornier	NBR
16	Barrette de raccordement	-	77	Bague OR	NBR
17	Couvre bornier [1]	Aluminium	78	Bague OR	NBR
18	Rondelle pare-gouttes	NBR	90	Garniture couvercle [2] [3]	NBR
19	Roulement (côté pompe)	-	92	Bague garniture [3]	-
20	Roulement (côté moteur)	-	93	Bague garniture [3]	-
21	Anneau de compensation	Acier C70	110	Protection moteur [2]	-
22	Tirant	Fe 42 Zingué	200	Vis (corps pompe)	Acier inoxydable A2 UNI7323

[1]= Seulement pour triphasé

[2]= Seulement pour monophasé

[3]= Seulement pour IP 55

GARNITURE MÉCANIQUE JEX

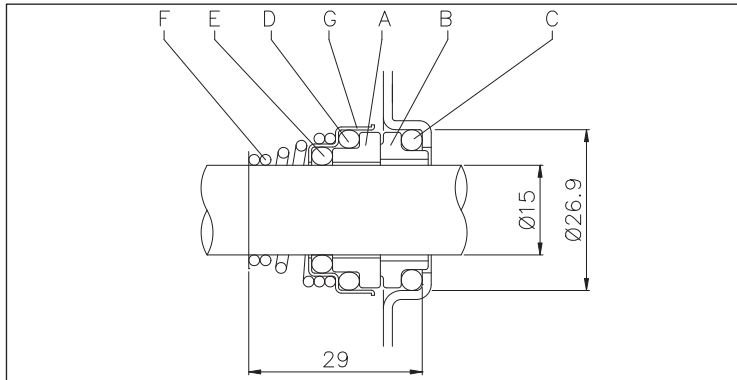


TABLEAU DES MATÉRIAUX

Réf.	Nom	Matériel
A	Partie tournante	Céramique
B	Partie fixe	Carbone
C	Bague OR	NBR
D	Bague OR	NBR
E	Bague OR	NBR
F	Ressort	AISI 316
G	Structure/châssis	AISI 304

TABLEAU DONNÉES ÉLECTRIQUES JEX

Modèle		P ₂		Condensateur Monophasé		P ₁		Courant Absorbé [A]		
Monophasé 230V	Triphasé 230/400V	[HP]	[kW]	μF	V _c	Monophasé [kW]	Triphasé [kW]	Monophasé 230V	Triphasé 230V	Triphasé 400V
JEXM 80	JEX 80	0,8	0,6	16	450	1,05	0,97	4,7	3,3	1,9
JEXM 100	JEX 100	1	0,75	20	450	1,33	1,25	6,4	4,5	2,6
JEXM 120	JEX 120	1,2	0,88	20	450	1,39	1,30	6,7	4,7	2,7
JEXM 150	JEX 150	1,5	1,1	31,5	450	1,70	1,58	7,6	5,9	3,3