

# K200H

## GROUPES DE SURPRESSION DOMESTIQUE



# K200H

## Groupes de surpression domestique

### Données techniques

#### Exécution

Groupe de surpression pour usage domestique ou petit collectif.

#### Utilisations

- Pour l'alimentation en eau à partir d'un puits ou d'une réserve en aspiration ou en charge.
- Pour augmenter la pression du réseau de distribution (observer les prescriptions locales).
- Pour l'arrosage.
- Pour laver au jet d'eau.

#### Limites d'utilisations

Température du liquide : de 0°C à + 35°C.  
 Température ambiante jusqu'à + 40°C.  
 Pression maxi admise dans le corps de pompe : 8 bars.  
 Hauteur d'aspiration maxi : 9 m.  
 Service continu.  
 Installation en local technique (milieu sec).

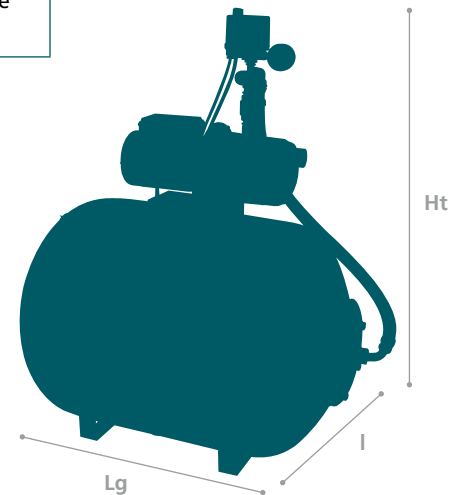
#### Composition

- 1 Pompe 230 volts monophasée, fonte ou inox.
  - 1 Réservoir horizontal à vessie ou à diaphragme 200 litres Norme CE.
  - 1 Contacteur Manométrique Télémécanique + 1 manomètre à sec : 0 à 6 bars.
  - 1 Flexible de liaison + raccords + clapet anti-retour.
  - 3 mètres de câble + 1 fiche mâle.
- Montage hydraulique et câblage réalisés par nos soins.

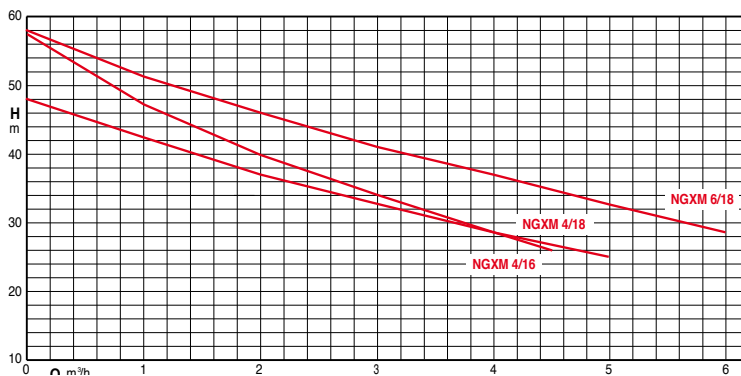
Référence	Construction pompe	KW	A	Débit en m <sup>3</sup> /h	Pression en bar		Réservoir	
					Marche	Arrêt	Référence	Type
K200H NGLM 4/16	Fonte	1.10	7.4	0 à 4.5	2.8	5	RV200H10	Vessie
K200H NGXM 4/18	Inox	1.10	7.4	0 à 5	2.7	4.5		
K200H NGXM 6/18	Inox	1.50	9.2	0 à 6	3.2	5.5		

### Dimensions et poids

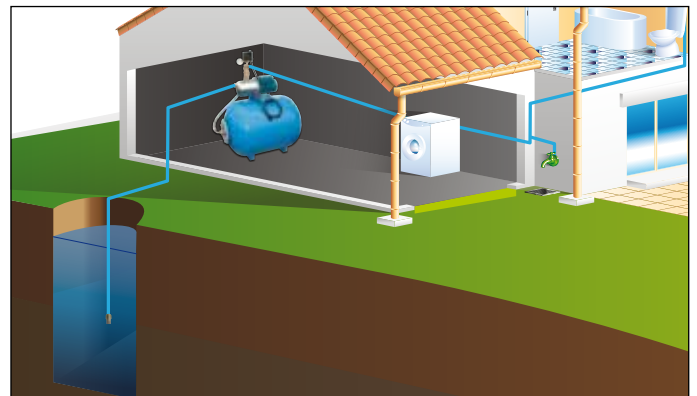
Référence	Diamètre		Poids en kg	Dimensions en mm		
	Aspi.	Ref.		Lg	l	Ht
K200H NGXM 4/16	1"1/4	1"	42.7	1005	600	1080
K200H NGXM 4/18			46.1			
K200H NGXM 6/18			46.1			



### Courbes hydrauliques



### Exemple d'installation



Calpeda Pompes

19, rue de la communauté - ZA La Forêt - 44140 LE BIGNON  
 Tél. 02 40 03 13 30 - Fax 02 40 03 16 70 - email : info@calpeda.fr - www.calpeda.fr

SAS au capital de 1 030 000 € - RCS Nantes B 322 698 093 - Siret 322 698 093 00059 - Code NAF 4669B - N° TVA intra communautaire : FR50322698 093



water passion

K200H - CALPEDA (Doc). Document non contractuel et non définitif, soumis à modifications. Calpeda France se donne le droit à toute rectification concernant la présente documentation.