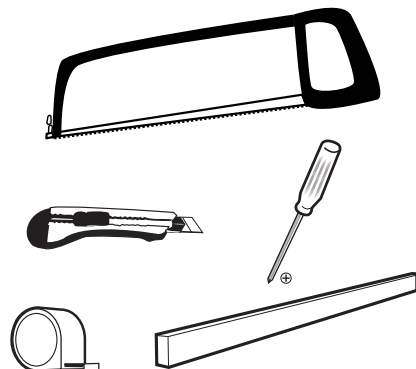
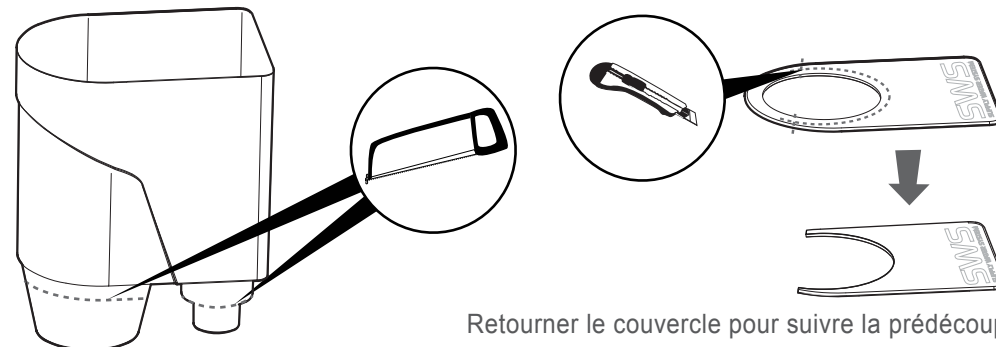


Outils nécessaires :

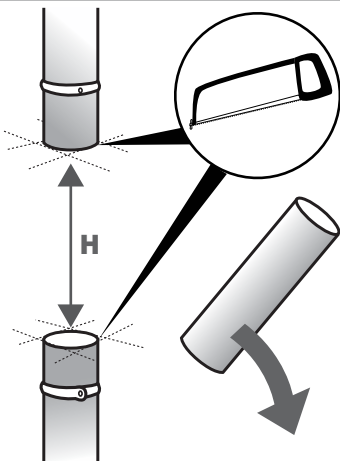


2 Si nécessaire :

Adapter le collecteur en coupant suivant le marquage aux diamètres de la gouttière (Ø100 ou Ø75) et du tuyau spiralé

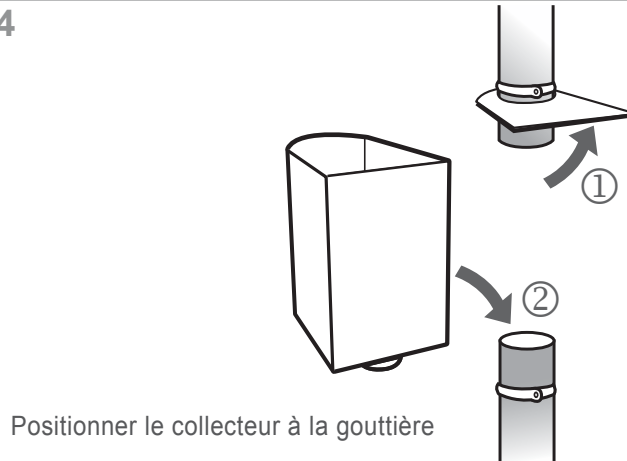


3 Scier la gouttière suivant la dimension du collecteur.

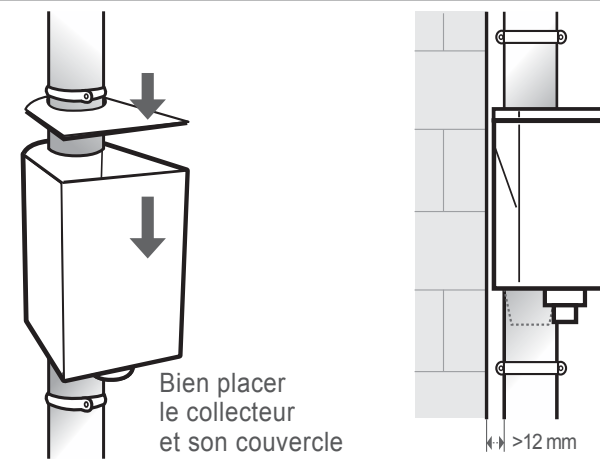


Selon le diamètre de la gouttière:  
Ø 75 : H = 180 mm  
Ø 100 : H = 145 mm

4



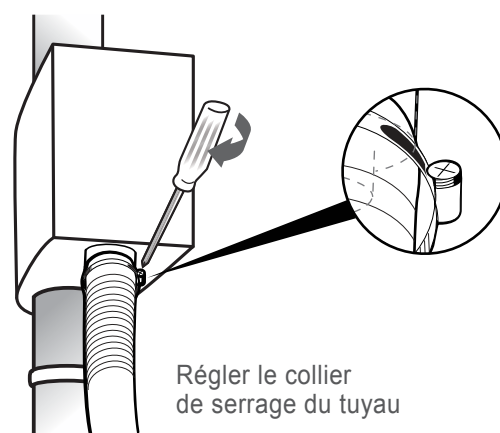
5



6 Relier le tuyau spiralé au collecteur



7



8

