

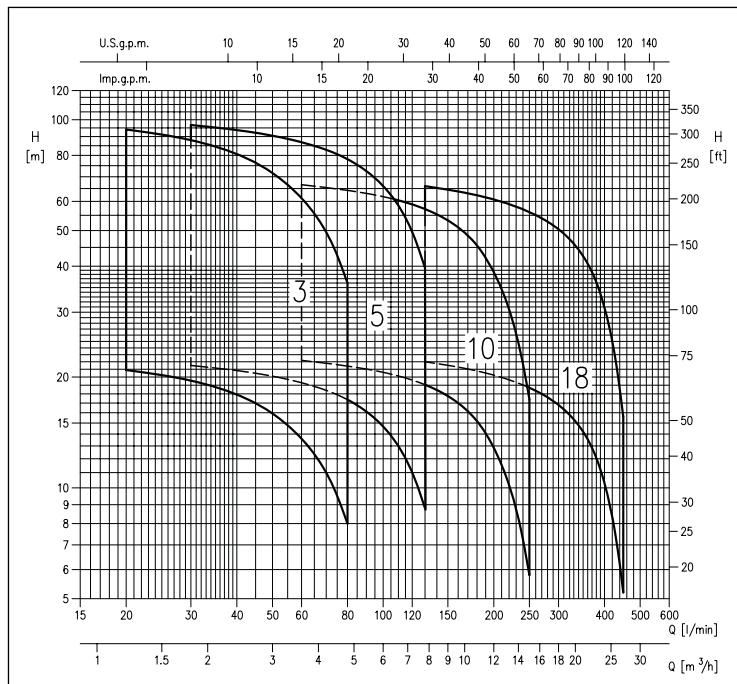
MATRIX

ÉLECTROPOMPES CENTRIFUGES MULTICELLULAIRES HORIZONTALES

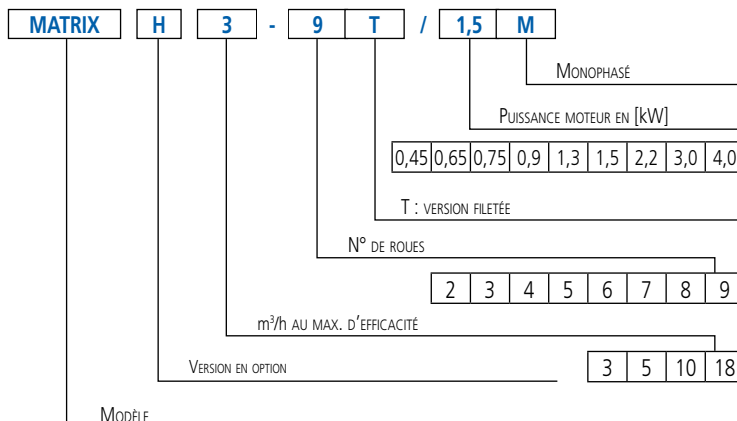
en AISI 304



COURBE DE PERFORMANCES (selon ISO 9906 Annexe A)



SIGLE D'IDENTIFICATION



Électropompes centrifuges multicellulaires horizontales en acier inoxydable AISI 304.

APPLICATIONS

- Lavage industriel
- Groupes de pressurisation
- Installations industrielles
- Distribution et traitement d'eau
- Chauffage et climatisation
- Refroidissement et chiller
- Irrigation
- Récupération des eaux de pluie

PARTICULARITÉS TECHNIQUES

- Construction solide et compacte
- Disponibles en plusieurs versions et modèles
- Avec la certification WRAS pour la version standard (jusqu'à +85 °C)

DONNÉES TECHNIQUES POMPE

- Température du liquide :
 - de -15 °C à +85 °C (standard)
 - de -15 °C à +110 °C (version TE pour hautes températures)
- Pression maximale de fonctionnement : 10 bars
- Teneur maximale en chlore : 500 ppm
- Raccord aspiration G1 pour MATRIX 3, G1¼ pour MATRIX 5, G1½ pour MATRIX 10, G2 pour MATRIX 18
- Raccord refoulement G1 pour MATRIX 3-5, G1¼ pour MATRIX 10, G1½ pour MATRIX 18

DONNÉES TECHNIQUES MOTEUR

- Moteurs à haute efficacité énergétique IE2 et IE3 à partir de 0,75 kW
- Moteur asynchrone à 2 pôles autoventilé
- Classe d'isolation F
- Indice de protection IP55
- Tension monophasée 230 V +/- 10%, 50 Hz, tension triphasée 230/400 V +/- 10%, 50 Hz
- Condensateur permanent et protection thermoampérométrique à réarmement automatique, incorporée pour le moteur monophasé
- Protection à la charge de l'utilisateur pour la version triphasée

MATÉRIAUX

- Corps de pompe, roues, cellules intermédiaires, disque support garniture et arbre (partie en contact avec le liquide) en EN 1.4301 (AISI 304)
- Garniture mécanique en :
 - Céramique/Carbone/EPDM (standard)
 - Versions spéciales : voir page 48
- Support en EN AB-AISI11Cu2(Fe) (aluminium moulé sous pression)

ACCESSOIRES (sur demande)

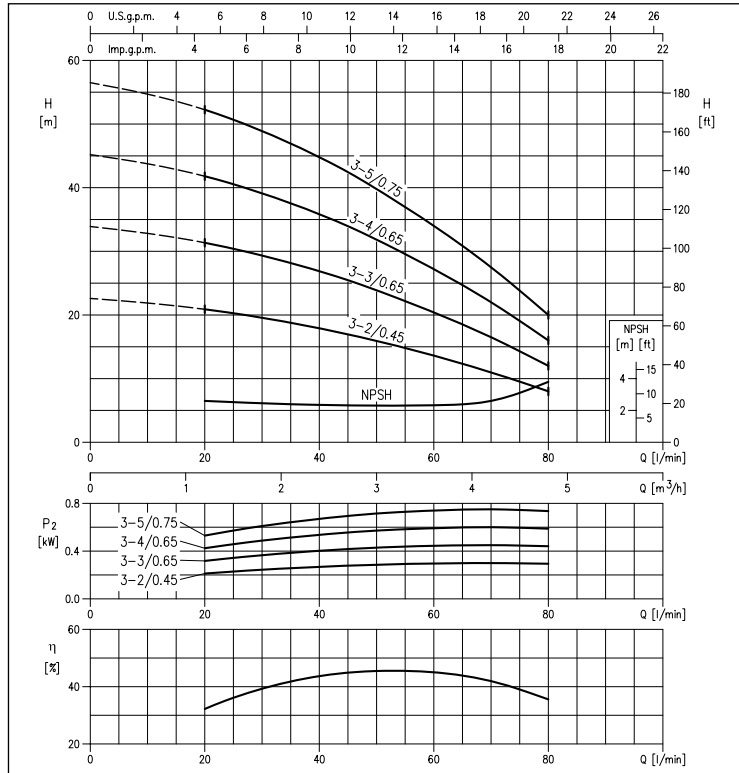
- Coffrets électriques
- Vases
- Flotteurs
- Pressostats
- Presscomfort - Régulateur de pression
- E-power - Système de contrôle à variation de fréquence
- E-drive - Variateur de fréquence



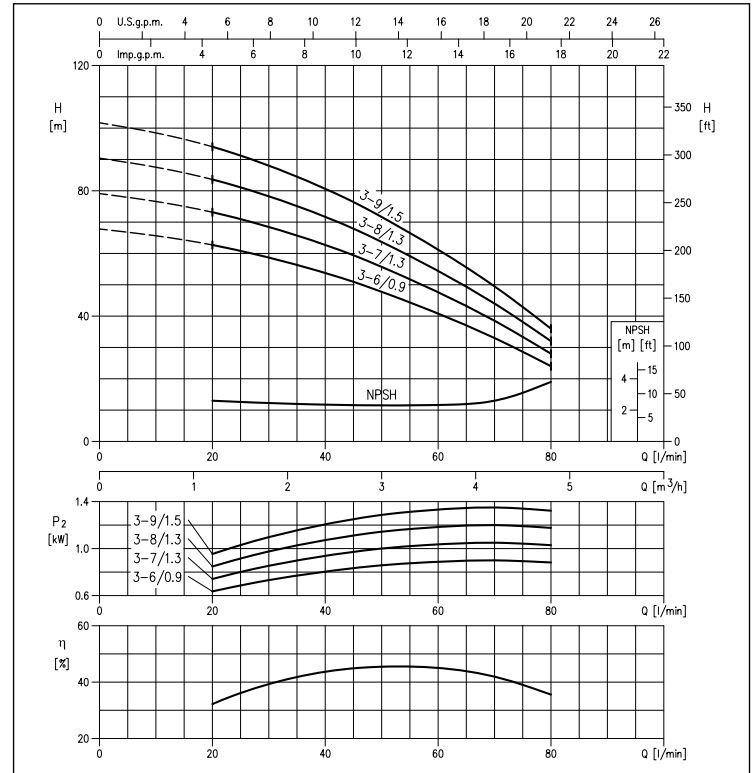
MATRIX

ÉLECTROPOMPES CENTRIFUGES MULTICELLULAIRES HORIZONTALES en AISI 304

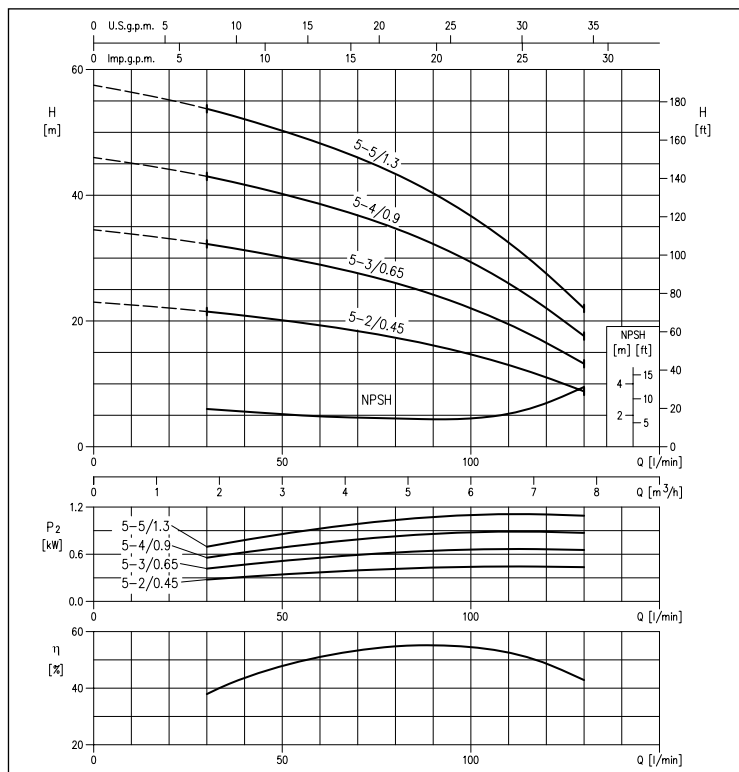
COURBES DE PERFORMANCE série MATRIX 3 (de 2 à 5 roues)
(conformément à la norme ISO 9906 Annexe A)



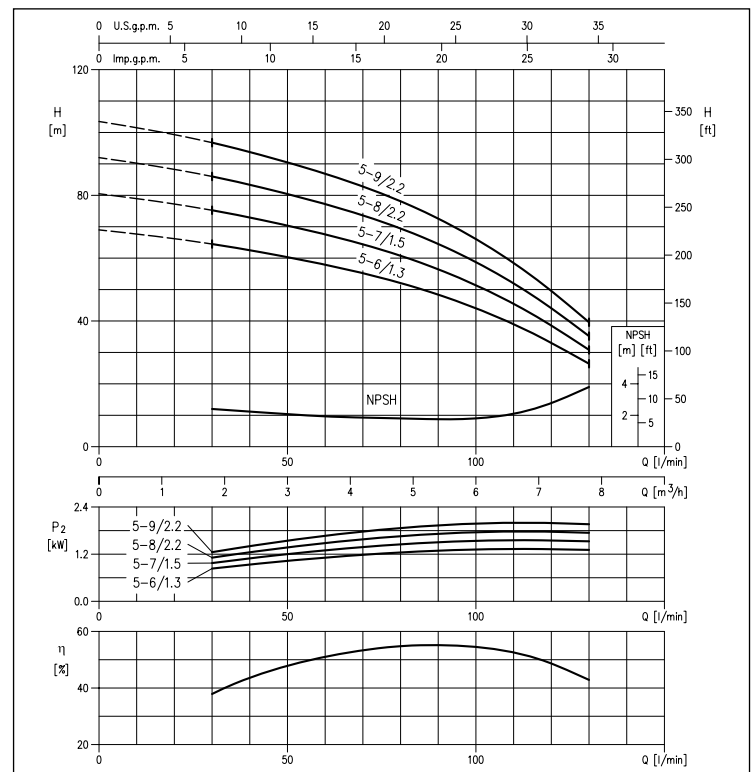
COURBES DE PERFORMANCE série MATRIX 3 (de 6 à 9 roues)
(conformément à la norme ISO 9906 Annexe A)



COURBES DE PERFORMANCE série MATRIX 5 (de 2 à 5 roues)
(conformément à la norme ISO 9906 Annexe A)



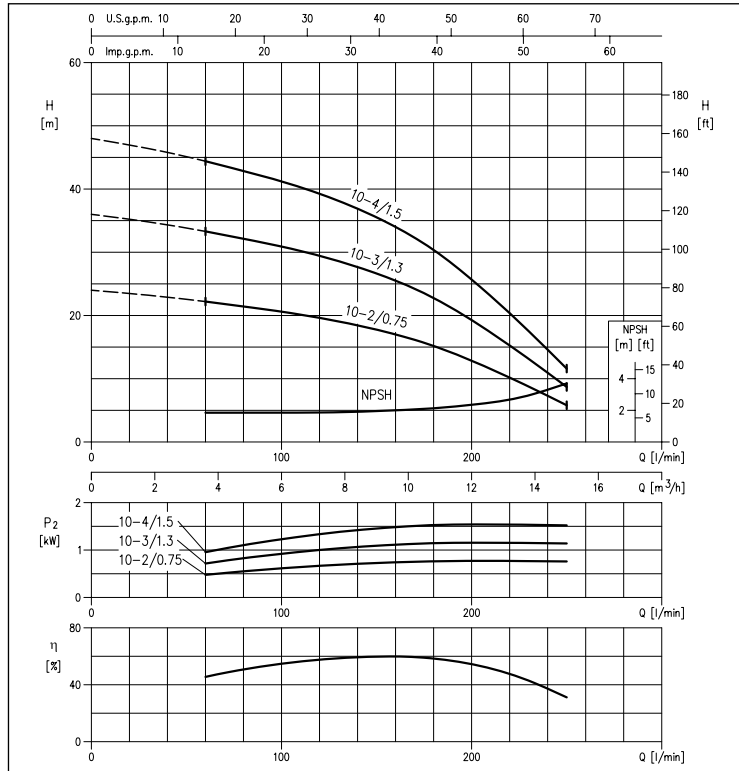
COURBES DE PERFORMANCE série MATRIX 5 (de 6 à 9 roues)
(conformément à la norme ISO 9906 Annexe A)



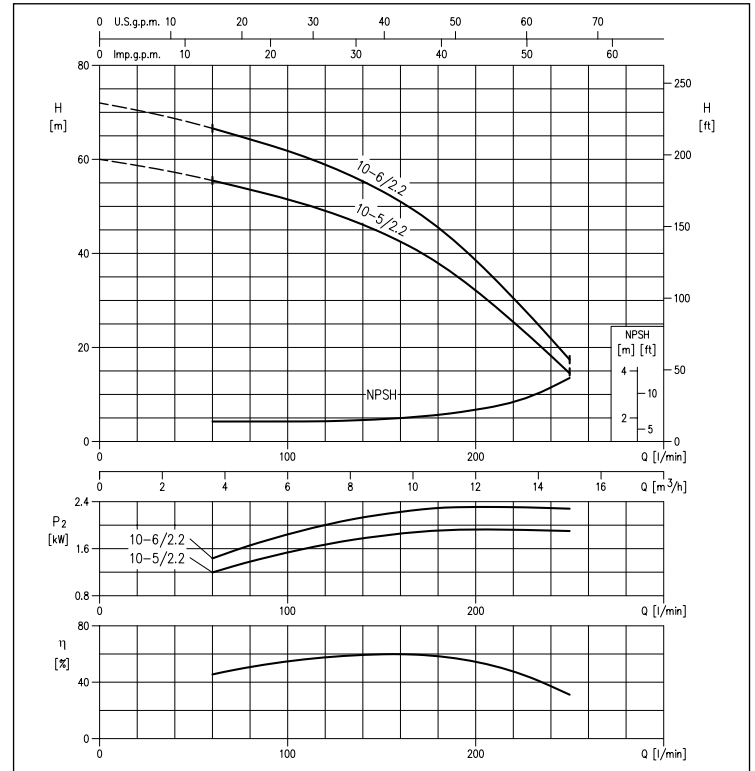
Les informations contenues dans la présente publication ne doivent pas être considérées comme contraignantes. La société EBARA Pumps Europe S.p.A. se réserve le droit d'y apporter sans préavis les modifications qu'elle jugera utiles.

ÉLECTROPOMPES CENTRIFUGES MULTICELLULAIRES HORIZONTALES en AISI 304

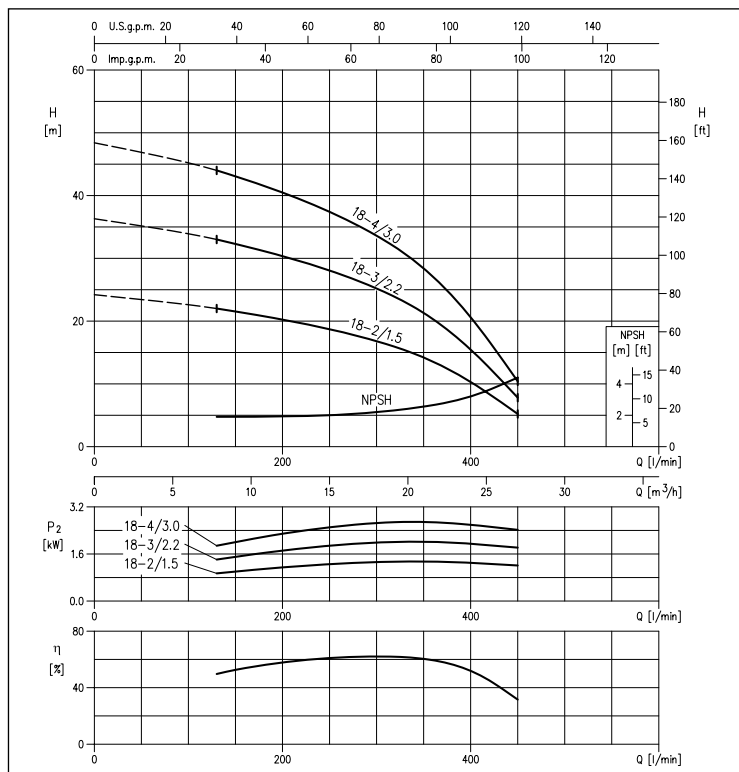
COURBES DE PERFORMANCE série MATRIX 10 (de 2 à 4 roues)
(conformément à la norme ISO 9906 Annexe A)



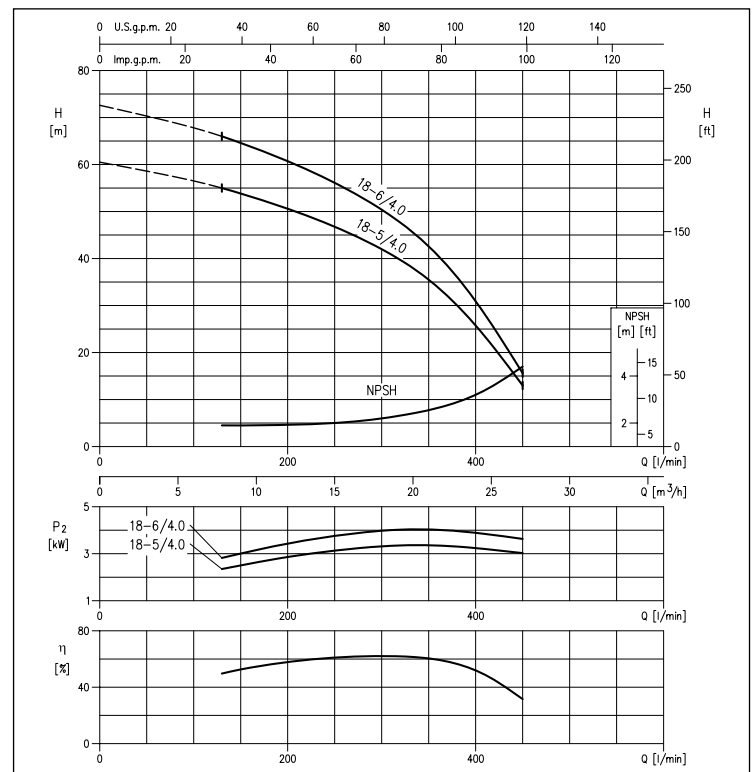
COURBES DE PERFORMANCE série MATRIX 10 (5 et 6 roues)
(conformément à la norme ISO 9906 Annexe A)



COURBES DE PERFORMANCE série MATRIX 18 (de 2 à 4 roues)
(conformément à la norme ISO 9906 Annexe A)



COURBES DE PERFORMANCE série MATRIX 18 (5 et 6 roues)
(conformément à la norme ISO 9906 Annexe A)



Les informations contenues dans la présente publication ne doivent pas être considérées comme contraignantes. La société EBARA Pumps Europe S.p.A. se réserve le droit d'y apporter sans préavis les modifications qu'elle jugera utiles.

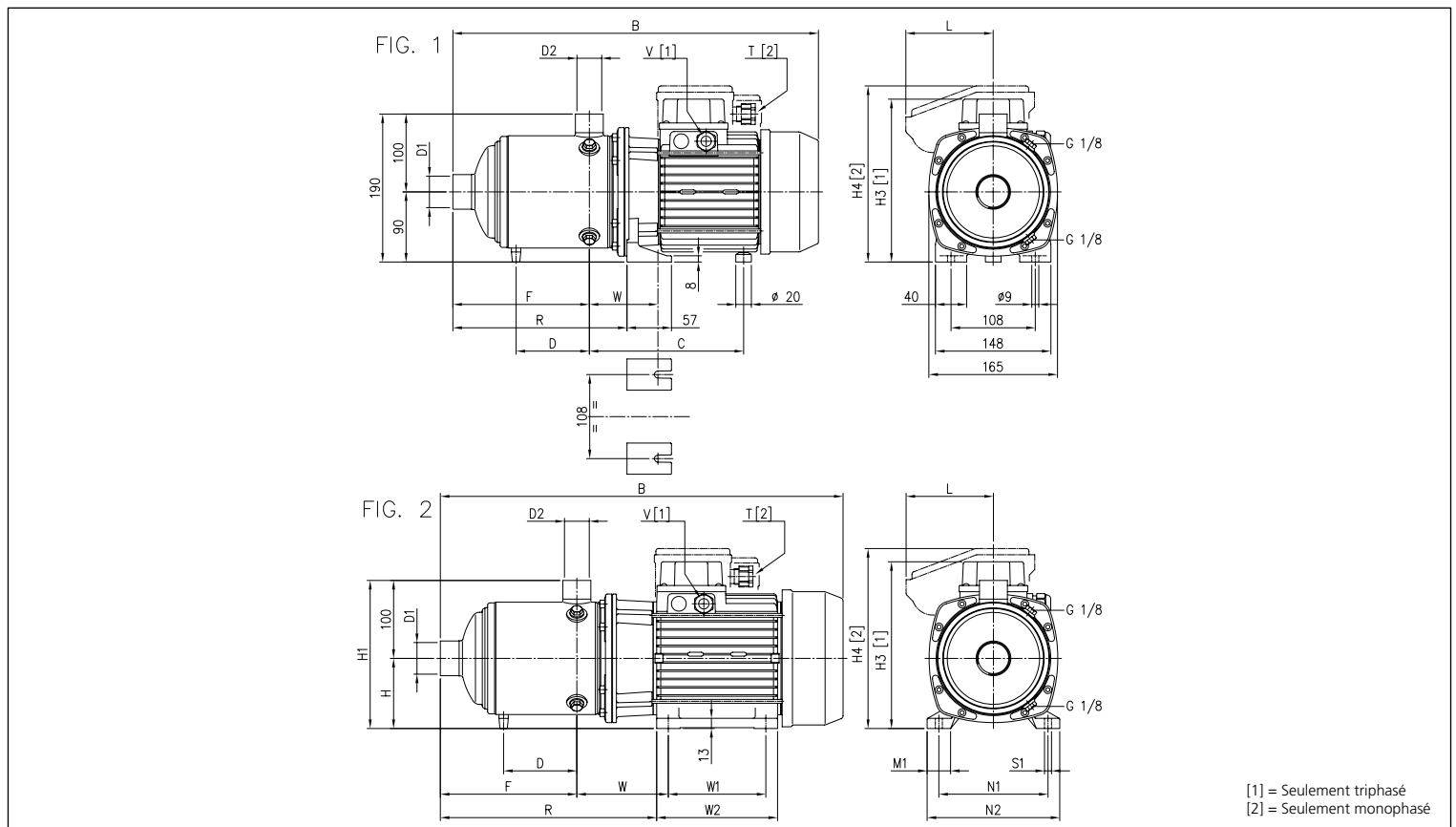
ÉLECTROPOMPES CENTRIFUGES MULTICELLULAIRES HORIZONTALES

en AISI 304

TABLEAU DES PERFORMANCES

Modèle		P ₂		Q = Débit															
Monophasé 230 V	Triphasé 230/400 V	[HP]	[kW]	l/min	20	30	45	60	80	100	130	160	200	250	300	350	400	450	
				m ³ /h	1,2	1,8	2,7	3,6	4,8	6	7,8	9,6	12	15	18	21	24	27	
				H = Hauteur d'élévation [m]															
MATRIX 3-2T/0,45M	MATRIX 3-2T/0,45	0,6	0,45	20,9	19,6	17,0	13,6	8,0	-	-	-	-	-	-	-	-	-	-	-
MATRIX 3-3T/0,65M	MATRIX 3-3T/0,65	0,9	0,65	31,4	29,3	25,5	20,4	12,0	-	-	-	-	-	-	-	-	-	-	-
MATRIX 3-4T/0,65M	MATRIX 3-4T/0,65	0,9	0,65	42,0	39,1	34,0	27,2	16,0	-	-	-	-	-	-	-	-	-	-	-
MATRIX 3-5T/0,75M	MATRIX 3-5T/0,75	1	0,75	52,5	49,0	42,5	34,0	20,0	-	-	-	-	-	-	-	-	-	-	-
MATRIX 3-6T/0,9M	MATRIX 3-6T/0,9	1,2	0,9	62,5	58,5	51,0	41,0	24,0	-	-	-	-	-	-	-	-	-	-	-
MATRIX 3-7T/1,3M	MATRIX 3-7T/1,3	1,8	1,3	73,0	68,5	59,5	47,5	28,0	-	-	-	-	-	-	-	-	-	-	-
MATRIX 3-8T/1,3M	MATRIX 3-8T/1,3	1,8	1,3	83,5	78,0	68,0	54,5	32,0	-	-	-	-	-	-	-	-	-	-	-
MATRIX 3-9T/1,5M	MATRIX 3-9T/1,5	2	1,5	94,0	88,0	76,5	61,0	36,0	-	-	-	-	-	-	-	-	-	-	-
MATRIX 5-2T/0,45M	MATRIX 5-2T/0,45	0,6	0,45	-	21,5	20,5	19,3	17,4	14,7	8,8	-	-	-	-	-	-	-	-	-
MATRIX 5-3T/0,65M	MATRIX 5-3T/0,65	0,9	0,65	-	32,3	30,7	29,0	26,0	22,0	13,2	-	-	-	-	-	-	-	-	-
MATRIX 5-4T/0,9M	MATRIX 5-4T/0,9	1,2	0,9	-	43,0	41,0	38,6	34,7	29,4	17,6	-	-	-	-	-	-	-	-	-
MATRIX 5-5T/1,3M	MATRIX 5-5T/1,3	1,8	1,3	-	54,0	51,0	48,5	43,5	36,7	22,0	-	-	-	-	-	-	-	-	-
MATRIX 5-6T/1,3M	MATRIX 5-6T/1,3	1,8	1,3	-	64,5	61,5	58,0	52,0	44,0	26,4	-	-	-	-	-	-	-	-	-
MATRIX 5-7T/1,5M	MATRIX 5-7T/1,5	2	1,5	-	75,5	72,0	67,5	61,0	51,5	30,8	-	-	-	-	-	-	-	-	-
MATRIX 5-8T/2,2M	MATRIX 5-8T/2,2	3	2,2	-	86,0	82,0	77,0	69,5	58,5	35,2	-	-	-	-	-	-	-	-	-
MATRIX 5-9T/2,2M	MATRIX 5-9T/2,2	3	2,2	-	97,0	92,0	87,0	78,0	66,0	39,6	-	-	-	-	-	-	-	-	-
MATRIX 10-2T/0,75M	MATRIX 10-2T/0,75	1	0,75	-	-	-	22,2	21,4	20,6	19,1	17,0	12,8	5,8	-	-	-	-	-	-
MATRIX 10-3T/1,3M	MATRIX 10-3T/1,3	1,8	1,3	-	-	-	33,3	32,1	30,9	28,6	25,5	19,3	8,7	-	-	-	-	-	-
MATRIX 10-4T/1,5M	MATRIX 10-4T/1,5	2	1,5	-	-	-	44,5	43,0	41,0	38,1	34,0	25,7	11,6	-	-	-	-	-	-
MATRIX 10-5T/2,2M	MATRIX 10-5T/2,2	3	2,2	-	-	-	55,5	53,5	51,5	47,5	42,5	32,1	14,5	-	-	-	-	-	-
MATRIX 10-6T/2,2M	MATRIX 10-6T/2,2	3	2,2	-	-	-	66,5	64,5	62,0	57,0	51,0	38,5	17,4	-	-	-	-	-	-
MATRIX 18-2T/1,5M	MATRIX 18-2T/1,5	2	1,5	-	-	-	-	-	-	22,0	21,3	20,2	18,7	16,8	14,2	10,3	5,2	-	-
MATRIX 18-3T/2,2M	MATRIX 18-3T/2,2	3	2,2	-	-	-	-	-	-	33,0	31,9	30,4	28,1	25,2	21,3	15,5	7,8	-	-
	MATRIX 18-4T/3	4	3	-	-	-	-	-	-	44,0	42,5	40,5	37,4	33,6	28,4	20,6	10,4	-	-
	MATRIX 18-5T/4	5,5	4	-	-	-	-	-	-	55,0	53,0	50,5	47,0	42,0	35,5	25,8	13,0	-	-
	MATRIX 18-6T/4	5,5	4	-	-	-	-	-	-	66,0	64,0	60,5	56,0	50,5	42,5	30,9	15,6	-	-

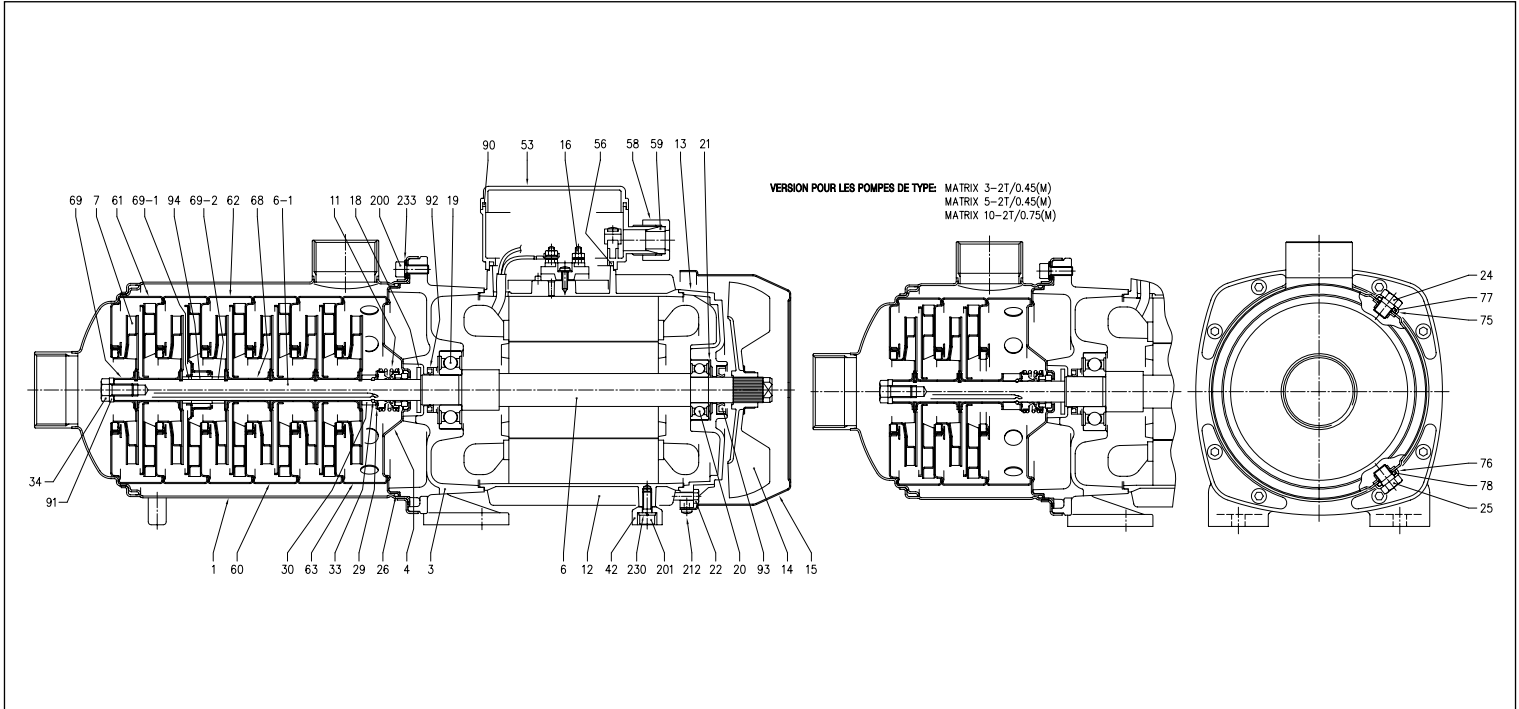
DIMENSIONS



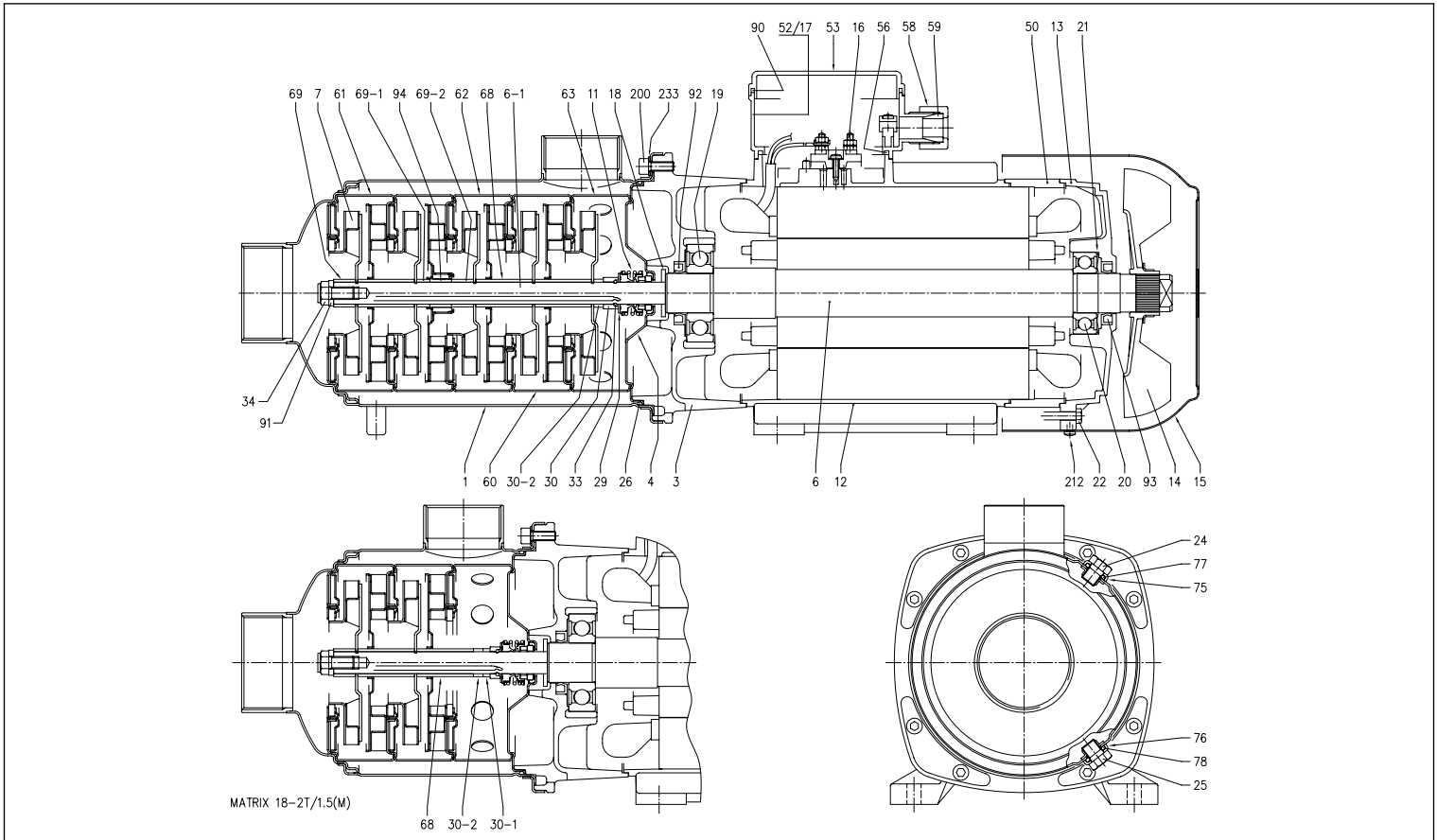
MATRIX

ÉLECTROPOMPES CENTRIFUGES MULTICELLULAIRES HORIZONTALES en AISI 304

VUE EN COUPE MATRIX 3-5-10



VUE EN COUPE MATRIX 18



Les informations contenues dans la présente publication ne doivent pas être considérées comme contagieuses. La société EBARA Pumps Europe S.p.A. se réserve le droit d'y apporter sans préavis les modifications qu'elle jugera utiles.

ÉLECTROPOMPES CENTRIFUGES MULTICELLULAIRES HORIZONTALES

en AISI 304

TABLEAU DES MATÉRIAUX

Réf.	Nom	Matériau	Réf.	Nom	Matériau
1	Corps de pompe	EN 1.4301 (AISI 304)	42	Pied	Aluminium
3	Support moteur	EN AB-AISI11Cu2(Fe)	50	Entretoise moteur [2]	Aluminium
4	Disque support garniture	EN 1.4301 (AISI 304)	52	Boîtier support condensateur [1]	ABS
6	Arbre rotor	-	53	Couvercle du boîtier support condensateur [1]	ABS
6-1	Arbre pompe	EN 1.4301 (AISI 304)	56	Joint boîte	NBR
7	Roue	EN 1.4301 (AISI 304)	58	Bague écrou	-
11	Garniture mécanique	Céramique/Carbone/EPDM	59	Joint conique	NBR
12	Caisse moteur	-	60	Cellule intermédiaire	EN 1.4301 (AISI 304)+PTFE
13	Couvercle moteur	Aluminium	61	Cellule intermédiaire (aspiration)	EN 1.4301 (AISI 304)+PTFE
14	Ventilateur	PA	62	Cellule intermédiaire (roulement)	EN 1.4301 (AISI 304) + PTFE + Céramique
15	Protège ventilateur	Fe P04 zingué	63	Cellule intermédiaire (refoulement)	EN 1.4301 (AISI 304) + PTFE
16	Bornier	-	68	Chemise arbre (intermédiaire)	EN 1.4301 (AISI 304)
17	Couvre bornier	Aluminium	69	Entretoise roue	EN 1.4301 (AISI 304)
18	Bague pare-gouttes	NBR	69-1	Chemise arbre (adaptateur)	EN 1.4301 (AISI 304)
19	Roulement (côté pompe)	-	69-2	Chemise arbre (adaptateur)	EN 1.4301 (AISI 304)
20	Roulement (côté moteur)	-	75	Rondelle	EN 1.4301 (AISI 304)
21	Anneau de compensation	Acier C70	76	Rondelle	EN 1.4301 (AISI 304)
22	Tirant	Fe 42 zingué	77	Bague OR	EPDM
24	Bouchon de remplissage	EN 1.4301 (AISI 304)	78	Bague OR	EPDM
25	Bouchon de vidange	EN 1.4301 (AISI 304)	90	Couvercle boîte à borne [1]	NBR
26	Bague OR	EPDM	91	Rondelle arbre	EN 1.4301 (AISI 304)
29	Rondelle	EN 1.4301 (AISI 304)	92	Bague garniture	-
30	Bague de contention	EN 1.4301 (AISI 304)	93	Bague garniture	-
30-1-2	Chemise d'arbre	EN 1.4301 (AISI 304)	94	Bague guidage	WC - Carbure de tungstène
33	Bague	EN 1.4301 (AISI 304)	200	Vis (corps pompe)	EN 1.4301 (AISI 304)
34	Vis	EN 1.4301 (AISI 304)	233	Plaque de renfort	EN 1.4301 (AISI 304)

[1] = Seulement monophasé

[2] = Seulement pour les modèles MATRIX 18-5T/4 et MATRIX 18-6T/4

GARNITURE MÉCANIQUE standard

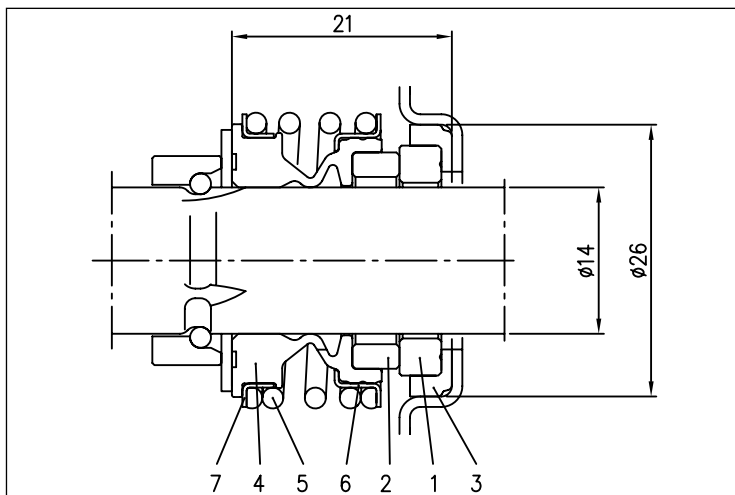


TABLEAU DES MATÉRIAUX standard

Réf.	Nom	Matériau
1	Partie fixe	Céramique
2	Partie tournante	Carbone
3	Joint	EPDM
4	Soufflet	EPDM
5	Ressort	EN 1.4402 (AISI 316)
6	Structure/châssis	EN 1.4402 (AISI 316)
7	Bague d'arrêt	EN 1.4402 (AISI 316)

GARNITURES MÉCANIQUES SPÉCIALES (sur demande)

Réf.	Nom	Matériau			
		Version H	Version HS	Version U3Q1EGG	Version Q1AEGG
1	Partie fixe	Carbone	Carbure de silicium	Carbure de tungstène	Carbure de silicium
2	Partie tournante	Céramique	Carbure de silicium	Carbure de silicium	Carbone métallisé
3	Joint	FKM	FKM	EPDM	EPDM
4	Soufflet	FKM	FKM	EPDM	EPDM
5	Ressort	EN 1.4402 (AISI 316)	EN 1.4402 (AISI 316)	EN 1.4402 (AISI 316)	EN 1.4402 (AISI 316)
6	Structure/châssis	EN 1.4402 (AISI 316)	EN 1.4402 (AISI 316)	EN 1.4402 (AISI 316)	EN 1.4402 (AISI 316)
7	Bague d'arrêt	EN 1.4402 (AISI 316)	EN 1.4402 (AISI 316)	EN 1.4402 (AISI 316)	EN 1.4402 (AISI 316)

ÉLECTROPOMPES CENTRIFUGES MULTICELLULAIRES HORIZONTALES

en AISI 304

GARNITURE MÉCANIQUE HAUTE TEMPERATURE

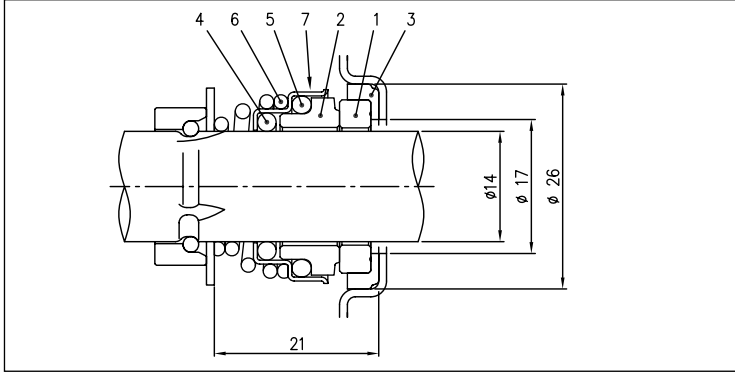


TABLEAU DES MATÉRIAUX HAUTE TEMPERATURE

Réf.	Nom	Matériau
1	Partie fixe	Céramique
2	Partie tournante	Carbone
3	Joint	EPDM
4	Bague OR	EPDM
5	Bague OR	EPDM
6	Ressort	EN 1.4402 (AISI 316)
7	Bague d'arrêt	EN 1.4301 (AISI 304)

TABLEAU DES DONNÉES ÉLECTRIQUES

Modèle		P ₂		Rendement		Condensateur		Rendement			P ₁		Courant absorbé [A]		
Monophasé 230 V	Triphasé 230/400 V	[HP]	[kW]	Monophasé	Triphasé	Monophasé μF	V _c	50%	75%	100%	Monophasé [kW]	Triphasé [kW]	Monophasé 230 V	Triphasé 230 V	Triphasé 400 V
MATRIX 3-2T/0.45M	MATRIX 3-2T/0.45	0,6	0,45	-	-	12,5	450	-	-	-	0,73	0,72	3,2	2,3	1,3
MATRIX 3-3T/0.65M	MATRIX 3-3T/0.65	0,9	0,65	-	-	16	450	-	-	-	0,97	0,85	4,5	2,8	1,6
MATRIX 3-4T/0.65M	MATRIX 3-4T/0.65	0,9	0,65	-	-	16	450	-	-	-	0,97	0,85	4,5	2,8	1,6
MATRIX 3-5T/0.75M	MATRIX 3-5T/0,75	1,0	0,75	-	IE2	25	450	77,2	80,9	81,3	1,14	0,92	5,4	3,0	1,7
-	-	1,0	0,75	-	IE3	-	-	80,9	82,3	82,1	-	0,91	-	3,0	1,7
MATRIX 3-6T/0.9M	MATRIX 3-6T/0,9	1,2	0,9	-	IE2	31,5	450	79,0	81,7	81,6	1,28	1,35	5,7	4,3	2,5
-	-	1,2	0,9	-	IE3	-	-	81,7	83,1	82,4	-	1,34	-	4,3	2,5
MATRIX 3-7T/1.3M	MATRIX 3-7T/1,3	1,8	1,3	-	IE2	35	450	79,7	82,5	83,0	1,75	1,80	7,8	5,6	3,2
-	-	1,8	1,3	-	IE3	-	-	83,0	85,8	85,6	-	1,77	-	5,8	3,3
MATRIX 3-8T/1.3M	MATRIX 3-8T/1,3	1,8	1,3	-	IE2	35	450	79,7	82,5	83,0	1,75	1,80	7,8	5,6	3,2
-	-	1,8	1,3	-	IE3	-	-	83,0	85,8	85,6	-	1,77	-	5,8	3,3
MATRIX 3-9T/1.5M	MATRIX 3-9T/1,5	2,0	1,5	-	IE2	40	450	78,6	83,0	84,2	1,95	1,78	8,7	6,3	3,7
-	-	2,0	1,5	-	IE3	-	-	82,7	86,1	87,0	-	1,72	-	6,6	3,8
MATRIX 5-2T/0.45M	MATRIX 5-2T/0.45	0,6	0,45	-	-	12,5	450	-	-	-	0,73	0,72	3,2	2,3	1,3
MATRIX 5-3T/0.65M	MATRIX 5-3T/0.65	0,9	0,65	-	-	16	450	-	-	-	0,97	0,85	4,5	2,8	1,6
MATRIX 5-4T/0.9M	MATRIX 5-4T/0,9	1,2	0,9	-	IE2	31,5	450	79,0	81,7	81,6	1,28	1,35	5,7	4,3	2,5
-	-	1,2	0,9	-	IE3	-	-	81,7	83,1	82,4	-	1,34	-	4,3	2,5
MATRIX 5-5T/1.3M	MATRIX 5-5T/1,3	1,8	1,3	-	IE2	35	450	79,7	82,5	83,0	1,75	1,80	7,8	5,6	3,2
-	-	1,8	1,3	-	IE3	-	-	83,0	85,8	85,6	-	1,77	-	5,8	3,3
MATRIX 5-6T/1.3M	MATRIX 5-6T/1,3	1,8	1,3	-	IE2	35	450	79,7	82,5	83,0	1,75	1,80	7,8	5,6	3,2
-	-	1,8	1,3	-	IE3	-	-	83,0	85,8	85,6	-	1,77	-	5,8	3,3
MATRIX 5-7T/1.5M	MATRIX 5-7T/1,5	2,0	1,5	-	IE2	40	450	78,6	83,0	84,2	1,95	1,78	8,7	6,3	3,7
-	-	2,0	1,5	-	IE3	-	-	82,7	86,1	87,0	-	1,72	-	6,6	3,8
MATRIX 5-8T/2.2M	MATRIX 5-8T/2,2	3,0	2,2	-	IE2	50	450	83,0	84,4	83,8	2,92	2,63	13,0	8,2	4,7
-	-	3,0	2,2	-	IE3	-	-	86,2	87,0	86,0	-	2,55	-	8,2	4,7
MATRIX 5-9T/2.2M	MATRIX 5-9T/2,2	3,0	2,2	-	IE2	50	450	83,0	84,4	83,8	2,92	2,63	13,0	8,2	4,7
-	-	3,0	2,2	-	IE3	-	-	86,2	87,0	86,0	-	2,55	-	8,2	4,7
MATRIX 10-2T/0.75M	MATRIX 10-2T/0,75	1,0	0,75	-	IE2	25	450	77,2	80,9	81,3	1,14	0,92	5,4	3,0	1,7
-	-	1,0	0,75	-	IE3	-	-	80,9	82,3	82,1	-	0,91	-	3,0	1,7
MATRIX 10-3T/1.3M	MATRIX 10-3T/1,3	1,8	1,3	-	IE2	35	450	79,7	82,5	83,0	1,75	1,80	7,8	5,6	3,2
-	-	1,8	1,3	-	IE3	-	-	83,0	85,8	85,6	-	1,77	-	5,8	3,3
MATRIX 10-4T/1.5M	MATRIX 10-4T/1,5	2,0	1,5	-	IE2	40	450	78,6	83,0	84,2	1,95	1,78	8,7	6,3	3,7
-	-	2,0	1,5	-	IE3	-	-	82,7	86,1	87,0	-	1,72	-	6,6	3,8
MATRIX 10-5T/2.2M	MATRIX 10-5T/2,2	3,0	2,2	-	IE2	50	450	83,0	84,4	83,8	2,92	2,63	13,0	8,2	4,7
-	-	3,0	2,2	-	IE3	-	-	86,2	87,0	86,0	-	2,55	-	8,2	4,7
MATRIX 10-6T/2.2M	MATRIX 10-6T/2,2	3,0	2,2	-	IE2	50	450	83,0	84,4	83,8	2,92	2,63	13,0	8,2	4,7
-	-	3,0	2,2	-	IE3	-	-	86,2	87,0	86,0	-	2,55	-	8,2	4,7
MATRIX 18-2T/1.5M	MATRIX 18-2T/1,5	2,0	1,5	-	IE2	40	450	78,6	83,0	84,2	1,95	1,78	8,7	6,3	3,7
-	-	2,0	1,5	-	IE3	-	-	82,7	86,1	87,0	-	1,72	-	6,6	3,8
MATRIX 18-3T/2.2M	MATRIX 18-3T/2,2	3,0	2,2	-	IE2	50	450	83,0	84,4	83,8	2,92	2,63	13,0	8,2	4,7
-	-	3,0	2,2	-	IE3	-	-	86,2	87,0	86,0	-	2,55	-	8,2	4,7
-	MATRIX 18-4T/3	4,0	3	-	IE2	-	-	85,0	86,7	86,3	-	3,48	-	10,6	6,1
-	-	4,0	3	-	IE3	-	-	85,9	87,5	87,1	-	3,44	-	11,1	6,4
-	MATRIX 18-5T/4	5,5	4	-	IE2	-	-	84,3	87,2	87,8	-	4,56	-	15,1	8,7
-	-	5,5	4	-	IE3	-	-	85,8	88,3	88,4	-	4,52	-	15,1	8,7
-	MATRIX 18-6T/4	5,5	4	-	IE2	-	-	84,3	87,2	87,8	-	4,56	-	15,1	8,7
-	-	5,5	4	-	IE3	-	-	85,8	88,3	88,4	-	4,52	-	15,1	8,7

TABLEAU DES NIVEAUX SONORES

Modèle		P ₂		L _{PA} - dB(A)*
Monophasé 230 V	Triphasé 230/400 V	[HP]	[kW]	
MATRIX 3-2T/0,45M	MATRIX 3-2T/0,45	0,6	0,45	61
MATRIX 3-3T/0,65M	MATRIX 3-3T/0,65	0,9	0,65	
MATRIX 3-4T/0,65M	MATRIX 3-4T/0,65	0,9	0,65	62
MATRIX 3-5T/0,75M	MATRIX 3-5T/0,75	1,0	0,75	
MATRIX 3-6T/0,9M	MATRIX 3-6T/0,9	1,2	0,9	64
MATRIX 3-7T/1,3M	MATRIX 3-7T/1,3	1,8	1,3	
MATRIX 3-8T/1,3M	MATRIX 3-8T/1,3	1,8	1,3	
MATRIX 3-9T/1,5M	MATRIX 3-9T/1,5	2,0	1,5	61
MATRIX 5-2T/0,45M	MATRIX 5-2T/0,45	0,6	0,45	
MATRIX 5-3T/0,65M	MATRIX 5-3T/0,65	0,9	0,65	62
MATRIX 5-4T/0,9M	MATRIX 5-4T/0,9	1,2	0,9	
MATRIX 5-5T/1,3M	MATRIX 5-5T/1,3	1,8	1,3	64
MATRIX 5-6T/1,3M	MATRIX 5-6T/1,3	1,8	1,3	
MATRIX 5-7T/1,5M	MATRIX 5-7T/1,5	2,0	1,5	
MATRIX 5-8T/2,2M	MATRIX 5-8T/2,2	3,0	2,2	65
MATRIX 5-9T/2,2M	MATRIX 5-9T/2,2	3,0	2,2	
MATRIX 10-2T/0,75M	MATRIX 10-2T/0,75	1,0	0,75	62
MATRIX 10-3T/1,3M	MATRIX 10-3T/1,3	1,8	1,3	
MATRIX 10-4T/1,5M	MATRIX 10-4T/1,5	2,0	1,5	64
MATRIX 10-5T/2,2M	MATRIX 10-5T/2,2	3,0	2,2	
MATRIX 10-6T/2,2M	MATRIX 10-6T/2,2	3,0	2,2	65
MATRIX 18-2T/1,5M	MATRIX 18-2T/1,5	2,0	1,5	
MATRIX 18-3T/2,2M	MATRIX 18-3T/2,2	3,0	2,2	65
-	MATRIX 18-4T/3	4,0	3	68
-	MATRIX 18-5T/4	5,5	4	69
-	MATRIX 18-6T/4	5,5	4	

* Valeur moyenne des niveaux sonores relevés à 1 m de l'électropompe.
Tolérance +/- 2,5 dB.