

MP



POMPE IMMERGÉE MULTICELLULAIRE INOX

BREVETÉ



MPM



MPM GF

Données techniques

Exécution

Pompes centrifuges multicellulaires immergées avec chemise extérieure en acier inoxydable, et orifice de refoulement vertical. Moteur refroidi par l'eau pompée avec écoulement entre la chemise moteur et la chemise extérieure. Double étanchéité sur l'arbre avec chambre d'huile interposée. Interrupteur à flotteur pour le démarrage et l'arrêt automatique.

Utilisations

- Pour eau propre, avec particules solides jusqu'à 2 mm de diamètre.
- Pour la vidange de locaux inondés, bassins, fosses.
- Prélèvement d'eau de cours d'eau ou puits de récupération de l'eau pluviale. Pour l'irrigation.
- Pour un fonctionnement à l'extérieur, la longueur du câble d'alimentation doit être de 10 m min. suivant EN 60335-2-41.

Limites d'utilisation

- Température du liquide jusqu'à 35° C.
- Profondeur maxi d'immersion : 5 m.
- Niveau minimum du vidage avec flotteur 100 mm.
- Service continu.

Construction

Composant	Matériaux
Corps de pompe Roue Corps d'étage	PPO-GF20 (Noryl)
Chemise moteur Chemise de pompe	Acier Cr-Ni 1.4301 EN 10088 (AISI 304)
Filtre d'aspiration Poignée	Polypropylène
Arbre	Acier au Cr-Ni 1.4305 EN 10088 (AISI 303)
Garniture mécanique	Oxide d'alumine/Carbone dur/NBR
Huile de lubrif. étanchéité	Huile blanche à usage alimentaire / pharmaceutique

Moteur

Moteur à induction 2 pôles, 50 Hz (2900 trs/min)

MPM : Monophasé 230V ±10% (220/240 V) avec interrupteur à flotteur et protection thermique. Condensateur incorporé.

MP : Triphasé 230V ±10% (220/240 V)
Triphasé 400V ±10% (380/415 V)

Isolation classe F.

Protection IP X8 (pour immersion continue).

Bobinage sec avec double imprégnation résistant à l'humidité.

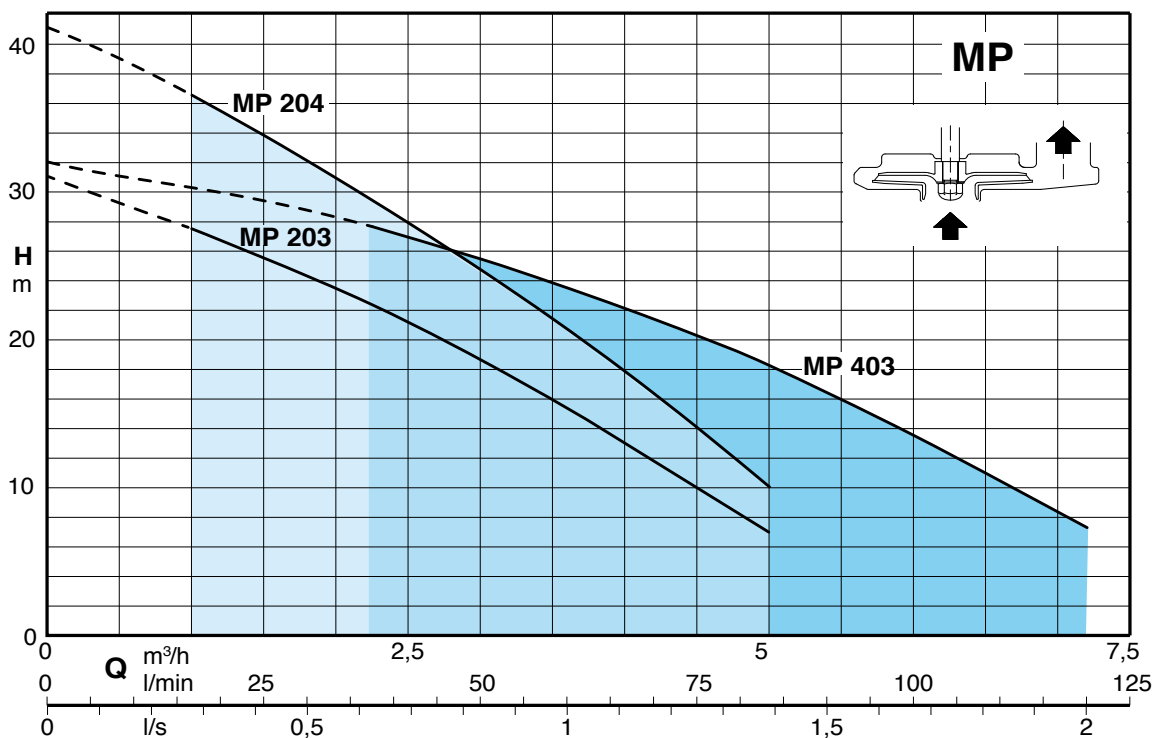
Exécution selon : EN 60 335-2-41.

Exécutions spéciales sur demande

- Autres voltages.
- Fréquence 60 Hz.
- Autre type d'étanchéité.
- Longueur de câble 10 m.
- Avec interrupteur à flotteur fixe (magnétique).
- Moteur préparé pour fonctionnement avec variateur de fréquence.



Courbes caractéristiques n ≈ 2900 trs/min



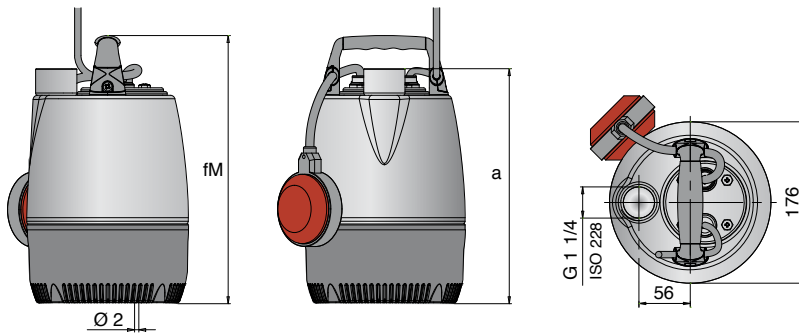
Performances n ≈ 2900 trs/min

Référence	MOTEUR			μF	Ref. F	Pass. en mm	Kg	m³/h l/min	0	1	1.5	2	2.5	3	3.5	4	4.5	5			
	Tension	kW	A						0	16.6	25	33.3	41.6	50	58.3	66.6	75	83.3			
MPM 203	230	0.37	3.5	12.5	1"1/4 V	2	6.7	H m	31	27.5	25.5	23.5	21.2	18.6	16	13	10	7			
MPM 203 GF			1.3																-	6.4	
MP 203	400																				
MPM 204	230	0.45	4.5	16						8.1		41.1	36.5	33.8	30.9	27.9	24.7	21.4	17.9	14.1	10.1
MPM 204 GF			1.6				-														
MP 204	400																				

Référence	MOTEUR			μF	Ref. F	Pass. en mm	Kg	m³/h l/min	0	2.25	3	3.5	4	4.5	5	6	7.2
	Tension	kW	A						0	37.5	50	58.3	66.6	75	83.3	100	120
MPM 403	230	0.45	4.5	16	1"1/4 V	2	8	H m	32	27.6	25.5	23.8	22.1	20.3	18.3	13.5	7.3
MPM 403 GF			1.6														
MP 403	400																

M = Monophasé - F = Femelle - V = Vertical - GF = Flotteur magnétique

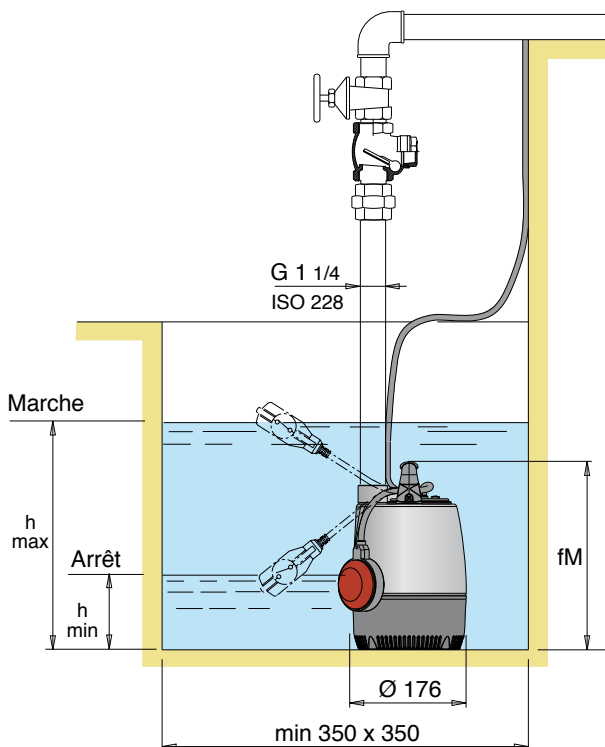
Dimensions et poids



Référence	Dimensions mm		Poids ⁽¹⁾ kg	
	fM	a	MP	MPM
MP(M) 203	382.5	346.5	6.4	6.7
MP(M) 204	382.5	346.5	8.1	8.1
MP(M) 403	382.5	346.5	8	8

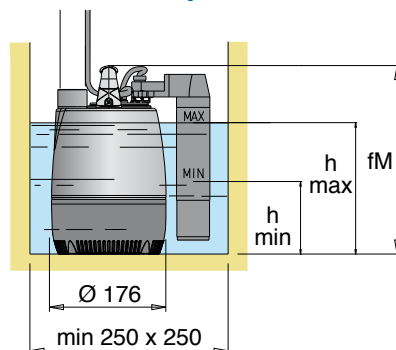
(1) Avec longueur de câble 5 m.

Exemples d'installation



Référence	mm	
	h min	h max
MPM 203	218	428
MPM 204	218	428
MPM 403	218	428

avec interrupteur à flotteur fixe (magnétique)



Référence	mm	
	h min	h max
MPM 203	218	308
MPM 204	218	308
MPM 403	218	308

Caractéristiques de construction

BREVETÉ

Orifice de refoulement G 1 1/4 vertical, tourné vers le haut pour l'installation en puits étroits, sans nécessité d'un coude sur la pompe.

Réglage facile du flotteur: pour permettre le réglage des niveaux démarrage/arrêt de la pompe

Filtre d'aspiration avec trous de grandes dimensions contre le blocage elle permet le passage de particules solides jusqu'à 2 mm de diamètre

Poignée en polypropylène

Remplacement facile du condensateur

Arbre en acier inoxydable chrome-nickel

Motor refroidi par l'eau pompée avec écoulement entre la chemise moteur et la chemise extérieure.

Chemise protection arbre en acier inox au céramique

Chambre d'huile

Corps d'étage et Roue en PPO-GF20 (Noryl)

Joint d'arbre double (joint mécanique et bague à lèvres) avec chambre d'huile interposée pour chambre de séparation du moteur de l'eau et pour la protection contre un fonctionnement sec accidentel



Calpeda Pompes

19, rue de la communauté - 44140 LE BIGNON

Tél. 02 40 03 13 30 - Fax 02 40 03 16 70 - email : info@calpeda.fr - www.calpeda.fr

SAS au capital de 1 030 000 € - RCS Nantes B 322 698 093 - Siret 322 698 093 00059 - Code NAF 4669B - N° TVA intra communautaire : FR50322698 093



water passion