

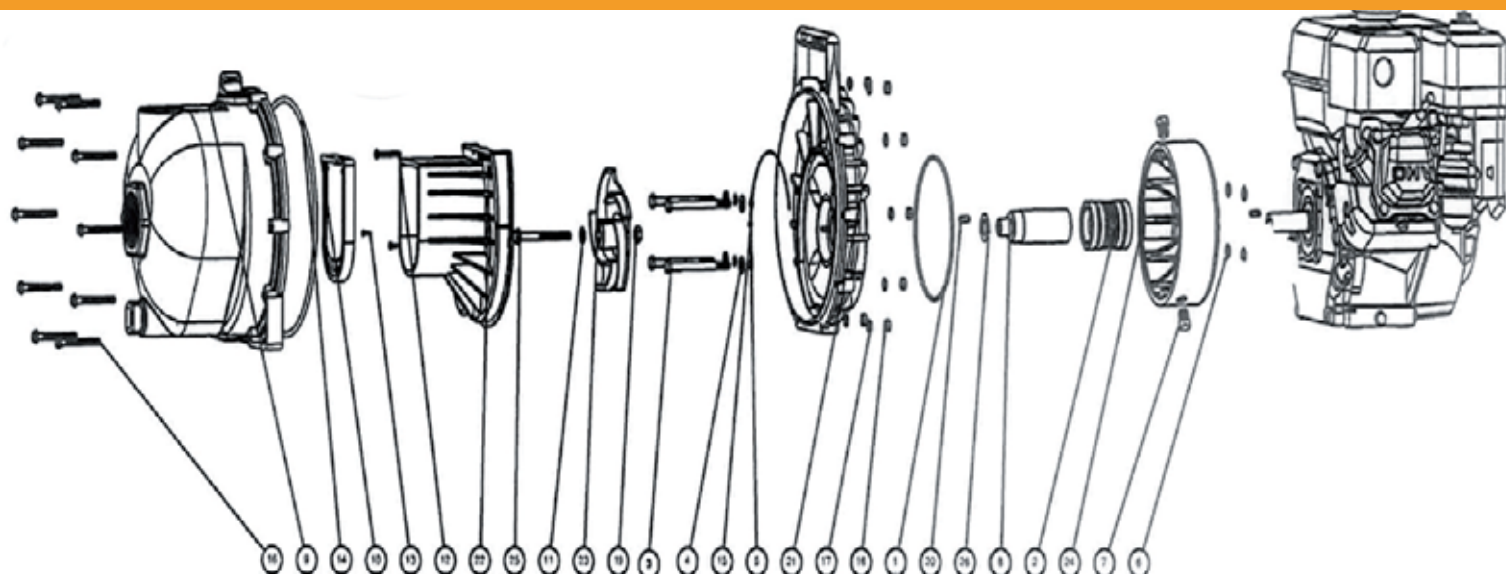


Fiche Technique

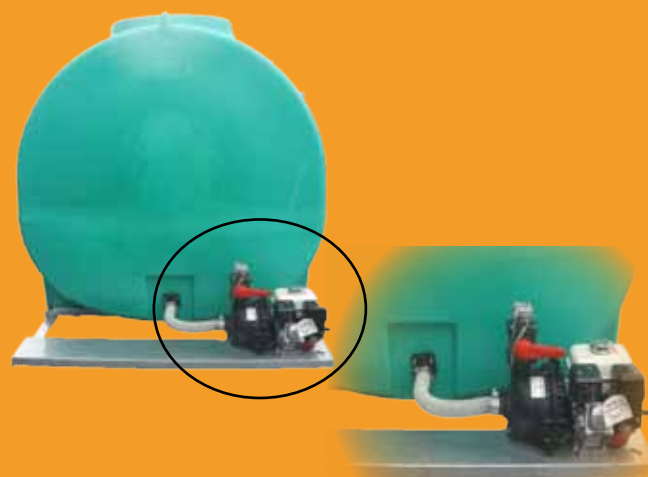
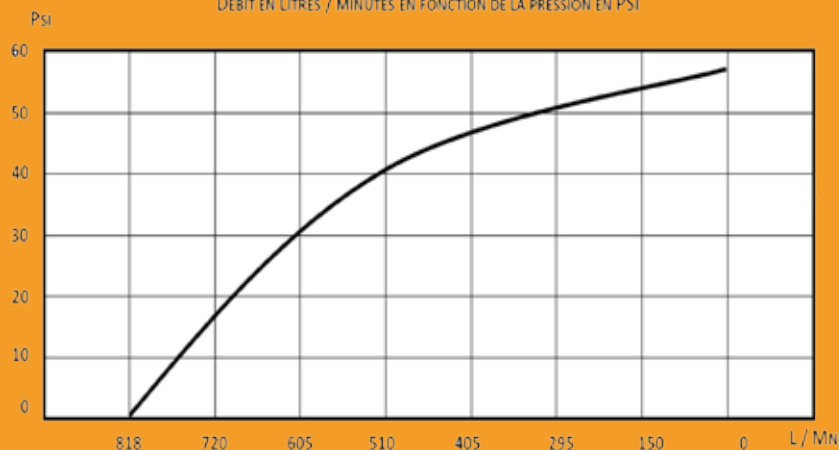
- Motopompe Banjo pour engrais liquide, eau, eau blanche... conçue pour obtenir la plus grande fiabilité de fonctionnement.
- Corps de pompe en polypro avec turbine rotative.
- Moteur thermique : 5,5 CV, 3450 tr/mn.
- Sortie et entrée de pompe filetés 2" assurant un débit de 680 à 700 litres/mn.
- Refoulement à 30 mètres.
- Moteur Honda ou Briggs & Stratton
- Idéal pour rester autonome



Motopompe



DEBIT EN LITRES / MINUTES EN FONCTION DE LA PRESSION EN PSI



PIÈCES DÉTACHÉES DE LA MOTOPOMPE

PIECE	DESCRIPTION	QTÉ	POMPE 2"
1	Bague	1	13719
2	Joint d'étanchéité	1	15035
3	5/16-24 x 3 3/4" HHCS	4	12034
4	5/16"	4	12901
5	Rondelle indessérable	4	12717
6	Rondelle	4	12709
7	Bouchon de vidange	2	17032
8	Manchon d'adaptation	1	12155
9	Tête de pompe	1	12712A
10		1	12705
11	Rondelle	1	12774VA
12	10 x 1 1/2 PPH SMS	1	12900
13	6 x 1/2 PPH SMS	2	12725

PIECE	DESCRIPTION	QTÉ	POMPE 2"
14	Joint tête de pompe	1	12719A
15	bague de segmentation	1	12754
16	1/4-20 x 2 1/2"SL IND	10	12720
17	1/4" joint pour visserie	10	V07018
18	1/4-20 ecrou	10	V07019
19	7/16-14 ecrou	1	12775A
20	Clavette	2	12902A
21	Support tête de pompe	1	12707W
22	Corps de pompe	1	12702A
23	Hélice	1	12772
24	Réservoir polypro	1	12202W
25	Boulon tête H	1	12766
26	Joint	1	CV10175