

Séries PressureWave™ / Max™ / UltraMax™ / M-Inox™ / E-Wave™ / Challenger™ / C2Lite CAD™ / FlowThru™ / All-Weather™ / HeatWave™ / SolarWave™ / ThermoWave™

MISES EN GARDE ET AVERTISSEMENTS

△ **MISE EN GARDE:** Pour éviter des blessures corporelles, veillez à ce que toute l'eau soit libérée du système avant le début des travaux. Assurez-vous que la / les pompe(s) ont été débranchées et / ou électriquement isolées.

△ **AVERTISSEMENT:** Il est vivement recommandé de veiller à ce que le système soit protégé par une soupape de décharge réglée au niveau ou en deçà de la pression maximale de fonctionnement du réservoir. La non-installation d'une soupape de décharge peut provoquer l'explosion du réservoir en cas de dysfonctionnement ou de surpressurisation d'un système, ce qui peut occasionner des dégâts matériels et des dommages corporels pouvant entraîner jusqu'à la mort.

△ **AVERTISSEMENT:** Si le réservoir à pression conçu une fuite ou présente des signes de corrosion ou de dommages, évitez de vous en servir.

Installé le _____ par _____

VEUILLEZ LIRE TOUTES LES CONSIGNES AVANT DE PROCÉDER À L'INSTALLATION DE VOTRE NOUVEAU RÉSERVOIR GLOBAL WATER SOLUTIONS (GWS)

Ces consignes ont été conçues pour vous aider à vous familiariser avec la bonne méthode d'installation et d'utilisation de votre réservoir à pression GWS. Nous vous conseillons de lire attentivement ce document et d'en suivre toutes les recommandations. Si vous éprouvez des difficultés pendant l'installation ou avez besoin de conseils supplémentaires, veuillez contacter le revendeur auprès de qui vous avez acheté le produit. À défaut, rapprochez-vous du bureau de ventes GWS le plus proche.

- Les réservoirs de série PressureWave™, Max™, UltraMax™, M-Inox™, E-Wave™, All-Weather™, Challenger™, C2Lite™, et FlowThru™ ont été mis au point pour être utilisés dans les systèmes de surpression d'eau de puits ou d'eau potable. Pour les détails relatifs à l'installation, reportez-vous à la section 1.
- Les réservoirs de série HeatWave™ et SolarWave™ ont été conçus pour être utilisés dans des systèmes de chauffage hydronique de l'eau non-potable en circuit fermé ou dans les circuits primaires de chauffe eau solaires. Pour les détails relatifs à l'installation, reportez-vous à la section 2.
- Les réservoirs de série ThermoWave™ ont été conçus pour être utilisés dans des applications d'eau chaude sanitaire en circuit ouvert.
- Les séries PressureWave™, E-Wave™, et Challenger™ peuvent également être utilisées dans des applications d'eau chaude sanitaire en circuit ouvert. Pour les détails relatifs à l'installation, reportez-vous à la section 2.
- Reportez-vous à l'étiquette de données du réservoir pour la pression de fonctionnement et la température maximale.
- Veillez à protéger le réservoir; la canalisation et toutes les composantes du système contre les températures de gel.
- Le fabricant décline toute responsabilité en cas de dégâts causés par l'eau en relation avec ce réservoir de pression à membrane.

L'INSTALLATION DOIT ÊTRE CONFORME AUX CODES DE PLOMBERIE LOCAUX ET EN VIGUEUR DANS LE PAYS OU L'APPAREIL EST INSTALLÉ.

1. Installation du réservoir d'eau pour puit et du système de surpression

1.1 Un emplacement approprié pour le réservoir GWS

Afin de veiller à ce que votre réservoir fonctionne au mieux de ses capacités pendant toute de sa durée de vie, celui-ci doit toujours être installé dans un endroit couvert et sec. Évitez de laisser le réservoir au contact des surfaces dures environnantes comme les murs et autres objets similaires.

Installez le réservoir à un emplacement adapté qui lui permette d'être à l'abri des dégâts causés par le ruissellement. Le réservoir doit toujours se situer en aval de la pompe. Si le réservoir se trouve à une élévation inférieure à la normale, un clapet de non-retour doit alors être installé. Si le réservoir a été installé à une distance conséquente de la pompe, alors, installez le manomètre à proximité du réservoir. Le réservoir doit être installé le plus proche possible du manomètre, du transducteur ou du capteur de débit. Cette précaution vous permettra de réduire les effets secondaires occasionnés par la perte de charge par frottement et les différences au niveau de l'élévation entre le réservoir et / ou la conduite principale et le manomètre, le transducteur ou le capteur de débit.

1.2 Système de connexion

1. Installez le réservoir GWS sur son emplacement final.
2. Mettez-le à niveau autant que nécessaire. Tous les modèles de réservoirs verticaux et horizontaux doivent être installés sur une base ferme. S'il est probable que des vibrations se produisent aux alentours, assurez-vous d'installer le réservoir sur un support résistant. Les réservoirs à support en acier doivent être installés à l'aide des esquers fournies, tandis que les réservoirs à support en plastique doivent être installés au moyen des trous situés sur le bas. Pour les support sans trous, des trous doivent être percés sur quatre points équidistants le long du bord du support, puis installés en conséquence. Les réservoirs sans support doivent être connectés directement à la pompe ou à la conduite d'alimentation grâce à un raccord en "T".
3. Établissez une connexion à la conduite d'alimentation de la pompe à l'aide d'un tuyau de courte taille afin d'éliminer les pertes de friction inutiles.
4. La tuyauterie toute entière doit être en conformité avec les codes et standards en vigueur dans la localité.
5. Reportez-vous à l'étiquette des données du réservoir pour confirmer les standards des filetages (BSP ou NPT).
6. Il est conseillé d'arrimer les réservoirs installés sur des groupes de surpression pour l'expédition.

1.3 Ajustement de la pression de prégonflage

Pour que le réservoir fonctionne correctement, un prégonflage adapté est nécessaire.

1. Pour les réservoirs installés avec une pompe contrôlée par un contacteur manométrique et avec un différentiel de pression égal ou inférieur à 2 bar (30 psi), le prégonflage doit être réglé 0,2 bar (2 psi) en deçà de la pression d'enclenchement.
2. Pour les réservoirs installés avec une pompe contrôlée par un contacteur manométrique et dotée d'un différentiel de pression supérieur à 2 bar (30 psi), ou de contrôles électroniques ou de variateur de fréquence, le prégonflage doit être définie sur 65% de la pression d'arrêt de la pompe.
3. Pour les réservoirs installés directement sur le réseau (sans pompe) le prégonflage du réservoir doit être égal à la pression du réseau. Pour une pression du réseau excédant

6 bars (88 psi) un régulateur de pression approprié doit être installé.

Pour un fonctionnement approprié, les réservoirs de pression doivent être préalablement gonflés ainsi qu'il suit:

1. Arrêtez le fonctionnement de la pompe, déconnectez le réservoir du système et vidangez complètement toute eau contenue dans le réservoir pour éviter que la pression de l'eau n'affecte les lectures de prégonflage.
2. À l'aide d'un manomètre, vérifiez la pression de prégonflage du réservoir.
3. Relâchez ou ajoutez de l'air autant que nécessaire afin d'ajuster le niveau au prégonflage requis.
4. Remplacez le bouchon de protection de la valve d'air et scellez avec l'étiquette de la valve d'air, si fournie. En procédant ainsi, vous pourrez savoir si quelqu'un d'autre a manipulé la valve lors d'éventuels travaux de maintenance.
5. Après avoir correctement réglé le prégonflage, aucune vérification régulière de pression d'air n'est requise.

Évitez de vérifier l'air après l'installation.

⚠ ATTENTION: Ne surgonflez jamais le réservoir et gonflez-le uniquement avec de l'air à une température ambiante!

Si le réservoir doit être gonflé au-dessus de 4 bars (58 psi):

1. Ajustez le prégonflage du réservoir à 4 bars (58 psi).
2. Installez le réservoir dans le système.
3. Faites monter la pression de l'eau pour équilibrer la pression du système et de prégonflage à 4 bars (58 psi).
4. Augmentez la pression de prégonflage par paliers de 3 bars (44 psi) maximums puis ajustez la pression du système à la nouvelle pression de prégonflage en augmentant la pression de l'eau.
5. Répétez les étapes 3 et 4 jusqu'à ce que le niveau de prégonflage requis soit atteint.

Vidange d'un réservoir ayant un prégonflage supérieur à 4 bars (58 psi):

1. Veillez à ce qu'il y ait de l'eau dans le réservoir.
2. Isolez le réservoir du système (fermez la vanne d'isolement).
3. Assurez-vous qu'aucune eau supplémentaire ne puisse pénétrer à l'intérieur du réservoir (éteignez la pompe et / ou coupez l'arrivée d'eau).
4. Laissez échapper de l'air du réservoir jusqu'à ce que la pression du réservoir / de l'air restante soit égale à 3 bars (44 psi).
5. Ouvrez un clapet de vidange puis la vanne d'isolement pour vidanger le réservoir.

⚠ ATTENTION : Veillez à ce que la pression du système ne descende jamais au-delà de 4 bars (58 psi) en dessous du prégonflage. S'il est nécessaire de baisser la pression du système, le réservoir devrait être isolé ou vidé selon les indications ci-dessus.

1.4 Installations types

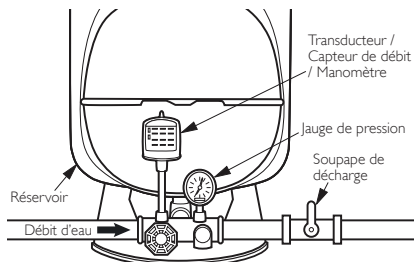


Schéma 1.4-1 Installation du réservoir avec accessoires

- Il s'agit ici d'un réservoir de pression à diaphragme utilisable sur une eau de puit ou dans un système de surpression. Le

système doit être protégé par une soupape de décharge appropriée.

- Les réservoirs de série FlowThru™ doivent uniquement être utilisés dans les systèmes de pompage contrôlés par une commande à vitesse variable ou une commande de fréquence variable.

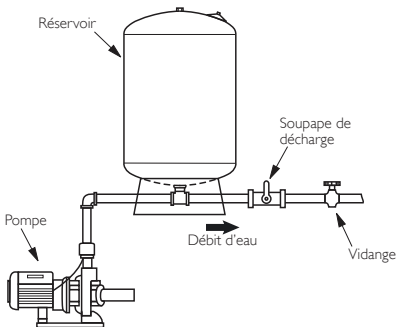


Schéma 1.4-2 avec pompe à jet convertible

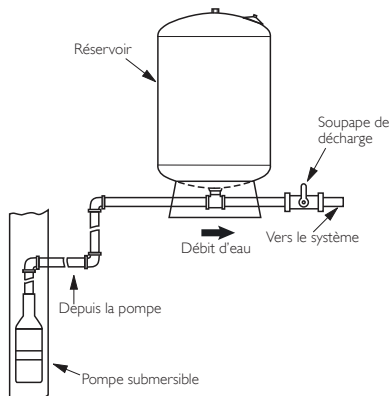


Schéma 1.4-3 Avec pompe submersible

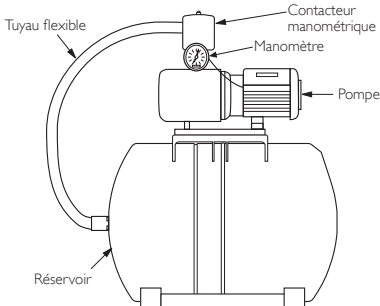


Schéma 1.4-4 Pompe de gavage w/ Réservoir horizontal

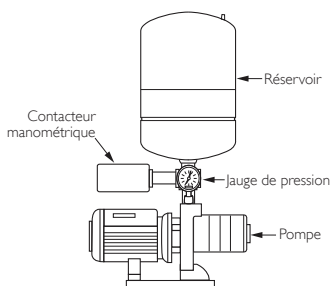


Schéma 1.4-5 Pompe de surpression avec Réservoir en ligne

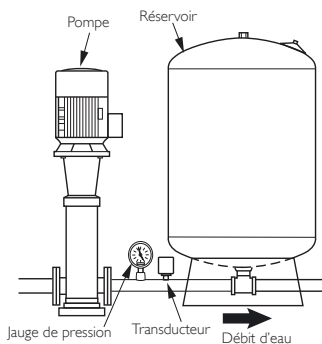


Schéma 1.4-6 Pompe de surpression avec Réservoir

1.5 Installation de multiples réservoirs

Tous les réservoirs doivent avoir le même prégonflage pour que le système fonctionne correctement. Les réservoirs doivent être installés sur un tuyau central afin que tous reçoivent une pression égale et équilibrée. Ajustez le prégonflage de chaque réservoir tel que détaillé à la section 1.3. Le contacteur manométrique doit se situer sur le tuyau central (voir schéma 1.5) pour que le réservoir fonctionne correctement.

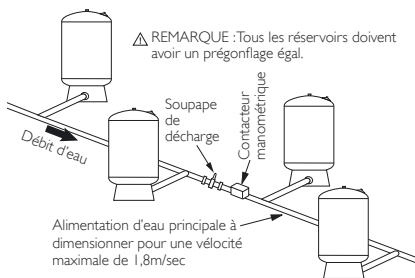


Schéma 1.5 Installation à réservoirs multiples

1.6 Principes de fonctionnement de la commande d'exécution de la pompe

Sans un réservoir de pression, une pompe effectuera un cycle à chaque demande d'eau. Cette démarche fréquente, et potentiellement courte abrégera la durée de vie de la pompe. Les réservoirs sous pression ont été conçus pour accumuler de l'eau pendant le fonctionnement de la pompe et pour la restituer sous pression dans le système lorsque la pompe est arrêtée (schéma 1.6). Un réservoir bien dimensionné aura une réserve utile au moins égale à un litre d'eau pour chaque litre d'eau par minute du débit de la pompe. Ceci permet à la pompe d'avoir des cycles suffisamment longs, ce qui en maximisera la durée de vie.

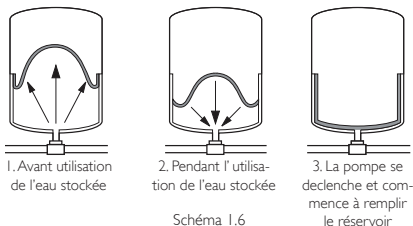


Schéma 1.6

1.7 Remplacement des cuves en acier galvanisé par des réservoirs GWS

GWS conseille de remplacer les cuves en acier galvanisé par des réservoirs de marque GWS. Il est vivement recommandé d'installer une soupape de décharge au niveau du raccord du réservoir GWS. Veillez par ailleurs à raccorder le port d'air à une pompe jet, puisque l'ajout d'air dans le réservoir n'est plus requis.

2. Installation du vase d'expansion thermique

Les vases d'expansion thermique ont été conçus dans le but de faire face à l'expansion naturelle de l'eau à mesure qu'elle est chauffée. Les vases d'expansion thermique peuvent être utilisés dans différentes applications dont les systèmes de chauffage hydroniques en circuit fermé, les systèmes de chauffage solaire direct et indirect, ainsi que les systèmes de chauffage d'eau potable en circuit ouvert. GWS a mis au point trois séries différentes de réservoirs à utiliser pour chaque application : HeatWave™ pour les systèmes de chauffage hydronique en circuit fermé, SolarWave™ pour les systèmes de chauffage solaire en circuit fermé indirect, et ThermoWave™ pour les systèmes de chauffage solaire direct et de chauffage d'eau potable en circuit ouvert. Pour des applications d'expansion thermique au volume élevé, les réservoirs de série Challenger™ et SuperFlow™ peuvent être utilisés.

⚠ **MISE EN GARDE:** Vérifiez l'étiquette de données du réservoir pour la pression de fonctionnement et la température maximale avant toute installation.

⚠ **MISE EN GARDE:** Des additifs (tels que le glycol) peuvent affecter l'expansion thermique et le fonctionnement du vase d'expansion. Pour en savoir plus, rapprochez-vous de votre revendeur GWS ou du bureau de ventes GWS le plus proche.

⚠ **AVERTISSEMENT:** Il est vivement recommandé de veiller à ce que tout système de chauffage soit protégé par une soupape de décharge réglée au niveau ou en deçà de la pression maximale autorisée du réservoir. La non-installation d'une soupape de décharge peut provoquer l'explosion du réservoir en cas de dysfonctionnement ou de surpression d'un système, ce qui peut occasionner des dégâts matériels et des dommages corporels graves pouvant entraîner la mort.

2.1 Prégonflage

À l'aide d'un manomètre, vérifiez la pression de prégonflage du réservoir avant installation. Pour la pression de prégonflage d'usine, reportez-vous à l'étiquette de données du réservoir. Dans les circuits de chauffage en boucle fermée, les réservoirs HeatWave™ devraient être prégonflés à la pression de remplissage du système. Dans les systèmes d'emmagasinement de la chaleur en boucle ouverte, les réservoirs ThermoWave™ devraient être prégonflés à la pression du réseau. Dans les systèmes solaires en boucle fermée, le prégonflage des réservoirs SolarWave™ devrait être réglé à la pression de fonctionnement du système et / ou à la pression de remplissage minimum. Relâchez ou ajoutez l'air en conséquence à travers la valve d'air du réservoir. Veillez à ce que le réservoir soit complètement vidé de son eau et que le système ne subisse aucune pression affectant la lecture de la pression de prégonflage au moment d'ajuster le prégonflage du réservoir.

2.2 Emplacement du vase d'expansion thermique

Tout comme les tuyaux et les raccords, les réservoirs peuvent connaître des fuites même lorsqu'ils ont été bien installés ; assurez-vous donc d'installer le réservoir à un emplacement où une éventuelle fuite ne l'amènera pas à occasionner des dégâts causés par l'eau. Le vase d'expansion thermique doit être installé sur le côté froid de tout système de chauffage. Le réservoir doit être installé à l'intérieur et protégé contre le gel.

2.3 Système de connexion

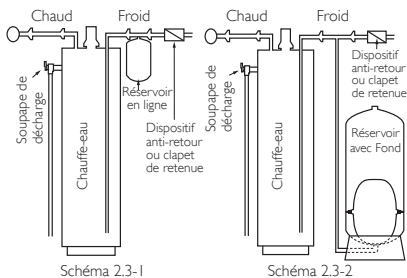


Schéma 2.3-1

Schéma 2.3-2

Les vases d'expansion sans support ont été conçus pour être soutenus par la tuyauterie du système et doivent être raccordés à la tuyauterie du système à l'aide d'une connexion en « T » (Voir schéma 2.3-1). Des supports de montage mural optionnels sont également disponibles (renseignez-vous auprès du revendeur GVS de votre localité pour de plus amples informations). Les réservoirs verticaux avec jupe de support ont été conçus pour s'auto-soutenir et doivent être raccordés au système avec une tuyauterie supplémentaire (Voir schéma 2.3-2).

2.4 Connexions du système de chauffage solaire

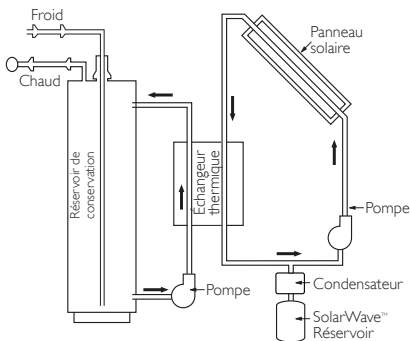


Schéma 2.4

Les réservoirs de la série SolarWave™ sont destinés à être utilisés dans le circuit du liquide solaire des systèmes de transfert thermique indirect et peuvent être montés sur l'aspiration ou sur le côté du refoulement de la pompe de circulation. Si un condensateur est utilisé pour refroidir un liquide solaire évaporé, il doit se trouver à l'emplacement situé entre la boucle de liquide solaire et le réservoir d'expansion. Une soupape de décharge doit être utilisée et des paramètres de fonctionnement maximum ne doivent pas être excédés. Dans le cas où la température du système solaire dépasserait le point d'évaporation du liquide solaire, il faudra prévoir une chambre de condensation ou un serpentin entre le panneau solaire et le vase d'expansion (Voir schéma 2.4)

2.5 Principes de fonctionnement de l'expansion thermique

L'eau se dilate à mesure qu'elle chauffe. Un vase d'expansion thermique sert à recueillir cette dilatation de l'eau, qui dans le cas contraire pourrait aboutir à une pression accrues du système et entraîner des dommages au niveau de la tuyauterie et des raccords, ainsi que les autres composants du système. Un vase d'expansion thermique utilise une membrane à diaphragme scellée à l'intérieur du récipient pour ériger une barrière entre l'eau et les chambres à air. La chambre à air joue le rôle d'un coussin qui se comprime au fur et à mesure que l'eau se dilate. Le vase d'expansion thermique absorbe le volume d'eau dilaté et veille à ce qu'une pression de système constante soit maintenue. Le fait d'utiliser un vase d'expansion thermique permet également de conserver de l'eau et de l'énergie. Pour y parvenir, il faut écarter la nécessité de reremplir et de chauffer à nouveau l'eau perdue à cause de la ventilation issue de la soupape de décharge pendant les cycles de chauffage. n.

3. Mise au rebut

Contactez les autorités locales pour de plus amples informations relatives à l'élimination et le recyclage.

