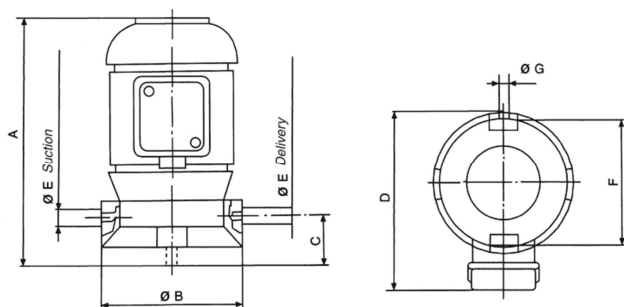


Pompe SACEMI - Type AU

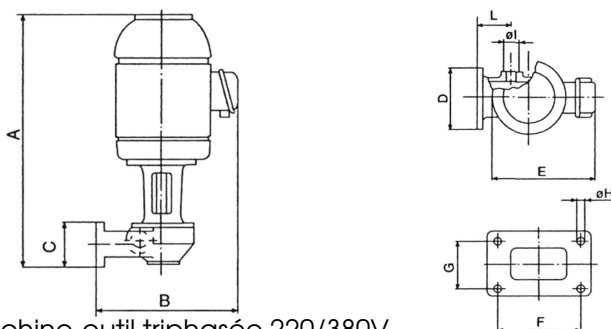


Pompe machine-outil triphasée 220/380V

Réf. ABE	kW	A	B	C	D	E	F	G
POMP.AU56	0,16	215	115	48	144	3/8"	95	7
POMP.AU63	0,30	256	115	48	144	1/2"	95	7

→  **GARN.5663** - Garniture mécanique pour pompes AU56 et AU63

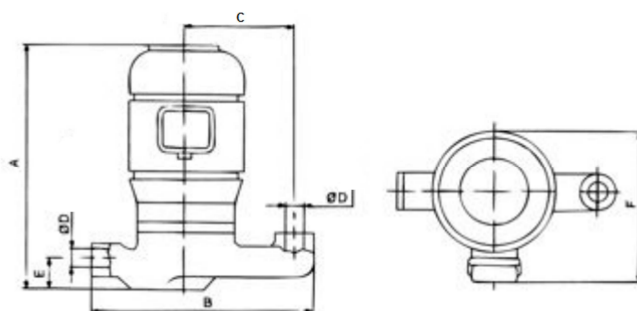
Pompe SACEMI - Type SQ



Pompe machine-outil triphasée 220/380V

Réf. ABE	kW	A	B	C	D	E	F	G	H	I	L
POMP.SQ56	0,16	255	170	60	95	140	75	45	7	3/8"	53
POMP.SQ63	0,30	300	180	60	95	158	75	45	7	1/2"	53

Pompe SACEMI - Type TR



Pompe machine-outil triphasée 220/380V

Réf. ABE	kW	A	B	C	D	E	F
POMP.TR71A	0,53	320	290	130	1"	40	200
POMP.TR71B	0,78	320	290	130	1"	40	200
POMP.TR80A	1,15	370	290	130	1"	40	200
POMP.TR80B	1,47	370	290	130	1"	40	200