



GROUPE  
**AFRISO**

Équipements et appareils de mesure, régulation et contrôle pour le génie climatique, l'industrie et la protection de l'environnement

17a Rue des Cerisiers  
F 67117 FURDENHEIM  
Tél : +33(0)3 88 28 23 95  
Tél. SAV : +33(0)3 88 30 84 10  
Fax : +33(0)3 88 29 47 79  
E-Mail: [info@groupeafriso.fr](mailto:info@groupeafriso.fr)  
Internet: [www.afriso.fr](http://www.afriso.fr)

**VELTA EUROJAUGE**

17A rue des Cerisiers - ZA - BP 40125 - 67117 FURDENHEIM  
Tél. +33 (0)3 88 28 23 95 - Fax +33 (0)3 88 29 47 79 - [info@groupeafriso.fr](mailto:info@groupeafriso.fr)



## Notice technique

### Jauge pneumatique Unitel Hydro

**Code produit : 206 0070**

- ☞ Lire la notice avant la mise en route !
- ☞ Respecter les consignes de sécurité !
- ☞ Conserver la notice technique pour une utilisation ultérieure !

# Table des matières

1	A propos de cette notice technique .....	3
1.1	Hiérarchie des messages d'avertissements .....	3
1.2	Explication des symboles et formats de texte .....	3
2	Sécurité .....	4
2.1	Domaine d'emploi .....	4
2.2	Applications interdites .....	4
2.3	Sécurité .....	4
2.4	Modification du produit .....	4
2.5	Utilisation de pièces détachées et accessoires .....	4
2.6	Responsabilité .....	4
3	Description du produit .....	5
4	Caractéristiques techniques .....	6
5	Montage et mise en service .....	7
5.1	Pose de l'Unitel Hydro .....	7
5.2	Réglage de la hauteur du réservoir et correction du point zéro .....	7
5.3	Montage de la tuyauterie de mesure .....	8
6	Fonctionnement .....	9
6.1	Mesure du niveau .....	9
7	Entretien .....	9
8	Défaut .....	9
9	Pièces détachées et accessoires .....	10
10	Garantie .....	10
11	Droits .....	11
12	Satisfaction Client .....	11
13	Adresse .....	11

# 1 A propos de cette notice technique

Cette notice technique fait partie de l'appareil.

- ▶ Lire cette notice technique avant la mise en route.
- ▶ Conserver cette notice technique aussi longtemps que l'appareil est en service et la laisser à disposition pour une utilisation ultérieure.
- ▶ Transmettre cette notice technique aux propriétaires ou utilisateurs successifs de l'appareil.

## 1.1 Hiérarchie des messages d'avertissements

**SYMBOLE** Indication de la source et de la nature du danger.



- ▶ Indication des mesures à prendre pour prévenir le danger.

Il existe trois niveaux de message d'avertissement :

Avertissement	Signification
<b>DANGER</b>	Menace directe de danger ! Mort ou blessures graves en cas de non-respect des consignes.
<b>AVERTISSEMENT</b>	Possible menace d'un danger ! Mort ou blessures graves en cas de non-respect des consignes.
<b>ATTENTION</b>	Situation dangereuse ! Blessures légères / moyenne ou dégâts matériel en cas de non-respect des consignes.

## 1.2 Explication des symboles et formats de texte

Symbole	Signification
☑	Condition à respecter avant une action
▶	Action (unique)
1.	Action (plusieurs phases)
↪	Résultat d'une action
•	Enumération
Texte	Message sur l'afficheur
<b>Important</b>	Indication importante

## 2 Sécurité

### 2.1 Domaine d'emploi

La jauge pneumatique Unitel Hydro est exclusivement prévue pour la mesure du niveau des produits suivants :

- Eau

Toute autre utilisation est interdite !

### 2.2 Applications interdites

Ce produit ne doit pas être utilisé pour les applications suivantes:

- Environnement à risques d'explosions  
Son utilisation dans une zone dangereuse ou un environnement explosif peut (lors de la formation d'étincelle) provoquer incendies ou explosions

### 2.3 Sécurité

Ce produit est conforme aux règles de l'art et aux règlements de sécurité connus. La sécurité et les fonctions de chaque appareil sont testées avant livraison.

- ▶ Ce produit ne doit être installé que si il est en parfait état et conformément à sa notice technique. L'installation doit respecter toutes les normes et directives relatives à la sécurité et à la prévention des accidents.

### 2.4 Modification du produit

Toute modification du produit risque de générer des indications ou un fonctionnement erroné. La modification du produit est donc pour des raisons de sécurité interdite.

### 2.5 Utilisation de pièces détachées et accessoires

L'utilisation d'accessoires ou pièces détachées non-conformes peut provoquer des dégâts à l'appareil.

- ▶ N'utilisez que des accessoires et pièces détachées d'origine provenant du groupe AFRISO EURO-INDEX (voir chapitre 9, page 10).

### 2.6 Responsabilité

La responsabilité AFRISO-EURO-INDEX ou la garantie ne pourra être engagée pour des dommages ou conséquences résultants d'une inobservation des dispositions, conseils ou directives de la notice technique.

Le fabricant et le distributeur ne sont pas responsables des couts ou dégâts provoqués par l'utilisateur ou un tiers lors d'une utilisation

mauvaise ou inadéquate ou lors d'un défaut provoqués par le raccordement d'un appareil inapproprié sur la sortie de l'appareil. Aucune responsabilité ne pourra être invoquée ni auprès du fabricant, ni auprès du distributeur en cas d'utilisation non conforme. La responsabilité AFRISO-EURO-INDEXT ne pourra être engagée en cas d'erreur d'impression.

### 3 Description du produit

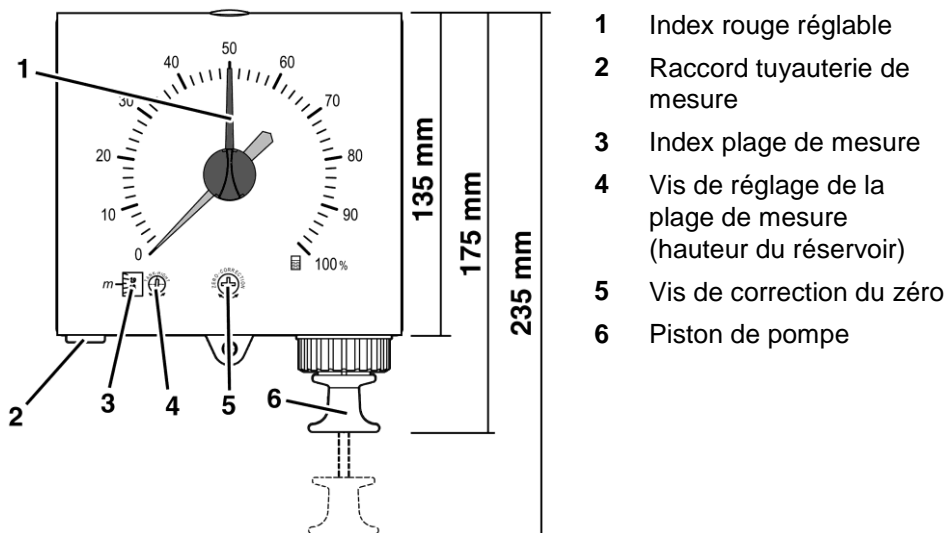


Figure 1 : Vue de face

La jauge Unitel Hydro détermine le niveau du liquide dans un réservoir par la mesure de la pression hydrostatique du liquide au fond du réservoir. Cette pression est proportionnelle à la hauteur ainsi qu'à sa densité du liquide mesuré. La pression est mesurée à environ 20 mm du fond de la cuve. L'affichage d'effectue sur le cadran de l'Unitel Hydro.

L'actionnement du piston permet d'augmenter la pression dans tuyauterie de mesure jusqu'à ce que celle-ci corresponde à la pression hydrostatique du liquide à l'extrémité du tube plongeur. La pression en excès est évacuée sous forme de bulles. La mesure est effectuée par l'intermédiaire d'un manomètre à capsule. L'aiguille monte au fur et à mesure que la pression augmente et indique le niveau mesuré dans le réservoir quand elle est stabilisée en position maximum.

Nous recommandons l'utilisation d'accessoires tels que le plongeur de cuve Uniflex ou le pot de condensation PC pour le bon raccordement de l'Unitel Hydro au réservoir (voir chapitre 9, page 10).

## 4 Caractéristiques techniques

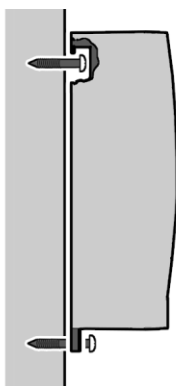
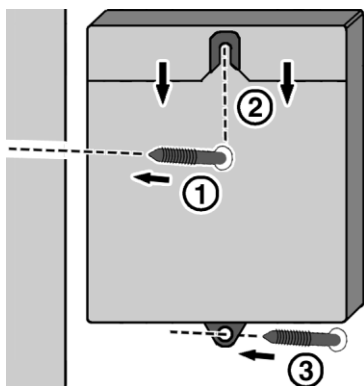
Tableau 1: Caractéristiques techniques

Paramètre	Valeur
<b>Caractéristiques générales</b>	
Dimensions boîtier (l x H x P)	145 x 135 x 65 mm
Poids	400 g
Boîtier	Matière synthétique
Eloignement de la cuve	Jusqu'à 50 m
Plage de mesure	Réglable : 900-2500 mm
Système de mesure	Capsule manométrique avec sécurité anti-surpression
Précision de la mesure	± 3 % de la plage (fin d'échelle)
Affichage	Standard : 0-100 % de hauteur de mesure En option, cadran complémentaire gradué en volume (l.) pour réservoir cylindrique horizontal, cubique etc. (chapitre 9, page 10)
<b>Plage de température</b>	
Environnement	-5 °C bis +55 °C
<b>Plongeur de cuve</b>	
Matériau	Eau non-potable : Uniflex en NBR, tuyauterie cuivre ou flexible avec lest. Eau potable : Plongeur et tuyauterie en matériau adapté à l'eau potable
Diamètre intérieur	4 mm
<b>Tuyauterie de raccordement</b>	
Longueur	Max. 50 m
Type	Tube cuivre 6 mm (ext.-Ø) x 1 mm ou tube PE 4 mm (Int-Ø) x 1 mm

## 5 Montage et mise en service

### 5.1 Pose de l'Unitel Hydro

- Protéger l'Unitel Hydro des intempéries et du rayonnement solaire.

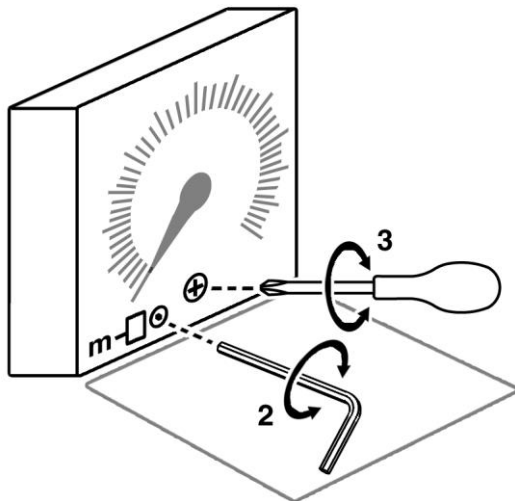
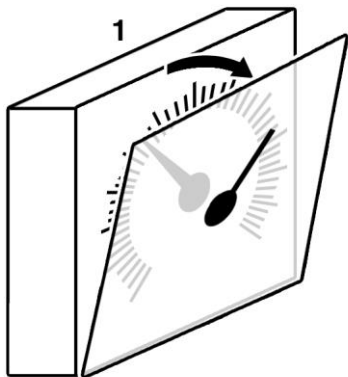


- 1 Fixer la vis sur un mur..
- 2 Accrocher le boîtier.
- 3 Fixer le boîtier avec la vis inférieure.

Figure 2: Montage mural

### 5.2 Réglage de la hauteur du réservoir et correction du point zéro

Le soin et la précision apporté au bon réglage de la hauteur du réservoir ainsi qu'à la correction du point zéro est garant de la précision de la mesure de niveau.



1. Démontez la vitre (1).
2. Réglez précisément l'index (2). : Plage = Hauteur de la cuve
3. Tapoter légèrement sur les parois latérales du boîtier.

4. Corrigez (3) si nécessaire la position « Zéro » de l'aiguille (maximum un tour vers la gauche ou vers la droite).
5. Si la jauge en est équipée, placer avec précaution la 'Plaque en litres' (option).

### 5.3 Montage de la tuyauterie de mesure

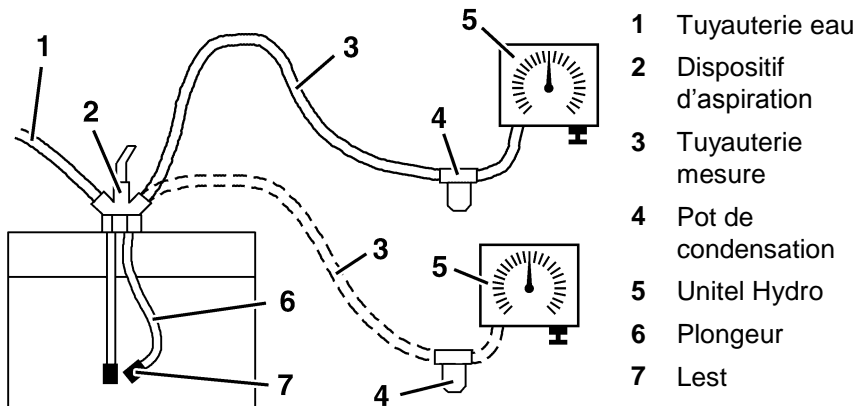
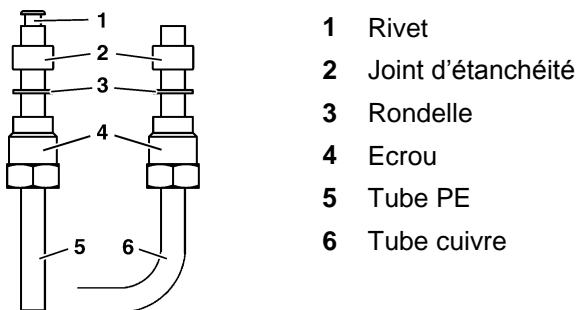


Figure 3: Raccordement

1. Fixer le plongeur de manière à ce que l'extrémité inférieure du tube se trouve env. 20 mm au-dessus du point le plus bas.
2. Poser la tuyauterie de mesure en pente régulière vers le réservoir en évitant les coudes et les points bas.
3. S'il n'est pas possible d'obtenir une pente régulière ou si l'Unitel Hydro est montée plus bas que le sommet du réservoir, monter un pot de condensation au point bas.
4. Brancher la tuyauterie de mesure à l'Unitel Hydro.



5. Enfoncer le tube jusqu'au fond du raccord.
6. Serrer l'écrou (serrage modéré).
7. Relier de manière étanche la tuyauterie de mesure au plongeur (par ex. à l'aide de raccords étanches).



## 6 Fonctionnement

### 6.1 Mesure du niveau

L'Unitel Hydro est une jauge à indication semi-permanente. L'aiguille reste stable et redescend doucement. La pompe constitue une extrémité du circuit pneumatique.

L'indication n'étant pas stable, ne pas mesurer pendant le remplissage du réservoir.

1. Tirer vers le bas le piston de la pompe jusqu'à la butée puis, le relâcher.
2. Répéter l'opération plusieurs fois, jusqu'à ce que la mesure se stabilise (l'aiguille ne monte plus).
3. La mesure s'effectue relevant la position de l'aiguille.

Si l'étanchéité de la tuyauterie de mesure est très bonne, l'aiguille reste stable longtemps. Pour une bonne précision de mesure, nous recommandons d'actionner la pompe avant chaque lecture.

La position de l'aiguille repère rouge est réglable manuellement. Elle permet le repérage du niveau mesuré (contrôle de la consommation).

## 7 Entretien

Tableau 2: Périodicité de maintenance

Quand	Opération
Il y a de l'eau dans le pot de condensation	► Vider le pot de condensation.
Lors de l'entretien ou du nettoyage de la cuve	► Faire contrôler le bon fonctionnement de l'Unitel Hydro et si nécessaire reprendre son réglage

## 8 Défaut

Les interventions doivent être effectuée par une entreprise spécialisée et du personnel compétent.

Tableau 3: Défaits

Problème	Cause possible	Résolution du problème
L'aiguille n'est pas stable ou ne se déplace pas lors du pompage	Fuites sur raccords ou tuyauterie	► S'assurer de l'étanchéité des raccords et de la tuyauterie
	Phase de remplissage	► Mesurer après le remplissage du réservoir
L'aiguille dépasse les 100 % ou le piston de pompe ne revient pas complètement	Conduite bouchée ou pliée	► Vérifier le libre passage dans la conduite ► Installer un pot de condensation.
	Pot de condensation plein	► Vider le pot de condensation
	Plage mal réglée	► Vérifier les dimensions du réservoir le réglage, voir chapitre 5.2, page 7
Indication erronée	Plage mal réglée	► Voir ci-dessus
	Point zéro mal réglé	► Mettre la jauge à la pression atmosphérique (ex. en démontant la tuyauterie) et corriger le point zéro, voir chapitre 5.2, page 7
Autres problèmes	-	► Envoyer l'appareil à VELTA EUROJAUGE

## 9 Pièces détachées et accessoires

Article	Code produit
Plaque en litres (lors de la commande, préciser la forme, la position et la contenance de la cuve)	210 0101
Uniflex 2m 10	211 0010
Uniflex 3m 10	211 0011
Tube PE (Polyéthylène) 50 m.	211 0040
Pot de condensation PC	211 0030
Sachet de raccords JP	210 0055

## 10 Garantie

VELTA EUROJAUGE accorde, en qualité de fabricant, une garantie de 24 mois sur cet appareil à compter de la date d'achat. La garantie peut être invoquée dans tous les pays dans lesquels cet appareil est

vendu par le groupe AFRISO-EURO-INDEX ou par ses revendeurs agréés.

## **11 Droits**

VELTA EUROJAUGE est propriétaire des droits d'auteur sur cette notice technique. La réimpression, traduction, polycopie, même partielles sont interdites sans autorisation écrite.

Sous réserve de modifications techniques.

## **12 Satisfaction Client**

La satisfaction du client est la première priorité de VELTA EURO-JAUGE. Nous vous remercions de nous faire part de toutes les questions, suggestions ou difficultés que vous rencontrez avec les produits AFRISO.

## **13 Adresse**

Les adresses de nos filiales dans le monde entier sont accessibles sur Internet sous : [www.afriso.fr](http://www.afriso.fr) ou [www.afriso.de](http://www.afriso.de)